

MSB9458 型多屏压力/液位显示仪

特点

- 可同时接入 8 路变送器；
- 可以对十六个信息（8 只变送器和 8 个差值信息）中的任意八个进行显示，同时输出无源隔离的 4~20mA 或 0/1~5VDC 信号；
- 可对八个显示信息设定上下限控制点；
- 双端口通信，进行 RS232/CAN 远程或 RS485/CAN 远程通信，可灵活地进行网络化应用；
- 利用远程通信接口，可实现 4000m 远程数据传输；
- 最大显示值可达-1999~999999，有效显示值-1999~9999；
- 可任意设置“基点”值（即变送器零位时仪表要显示的值或变送器安装的海拔高度）；
- 可对仪表进行无源调校；
- 安装方便，19 英寸机箱，可做盘式安装或台式安装。



概述

MSB9458 型多屏压力/液位显示仪是能接收最多 8 路标准信号、显示 8 屏信息，输出 8 路标准信号的测控仪表。它也可以选择其中任意两路标准信号运算差值同时进行显示和输出。适用于石油、电力、水利、城市防洪、生活供水等行业需处理多路信息的场合，特别用于水电、化工领域容器或拦污栅等现场的压力、液位及其差值的测量、显示、控制和信号输出。

性能指标

变送器类型：各种标准输出的压力、液位、差压变送器

变送器供电：24VDC、300mA

输入灵敏度：每字 1 μ A 或每字 0.1mV

零位稳定度： \pm （0.4 μ A \pm 0.005%零位失调电流）/K

A/D 速度：每秒 30 次

内在分解度：24 位

显示范围：-1999~9999（最大显示值-1999~999999）

非线性误差：0.02%

显示方式：七段显示数码管，9mm（0.36 英寸）

显示定义：第一位为仪表状态位，第二位为符号位，后六位为测量值位

数显强度：超高亮度红色数码管

指示灯：多只指示灯，指示运行状态

可配远传数字接口：通信距离最大 4000 米

电 源：220VAC、50Hz

消耗功率：20W

环境温度： -10℃ ~ 50℃

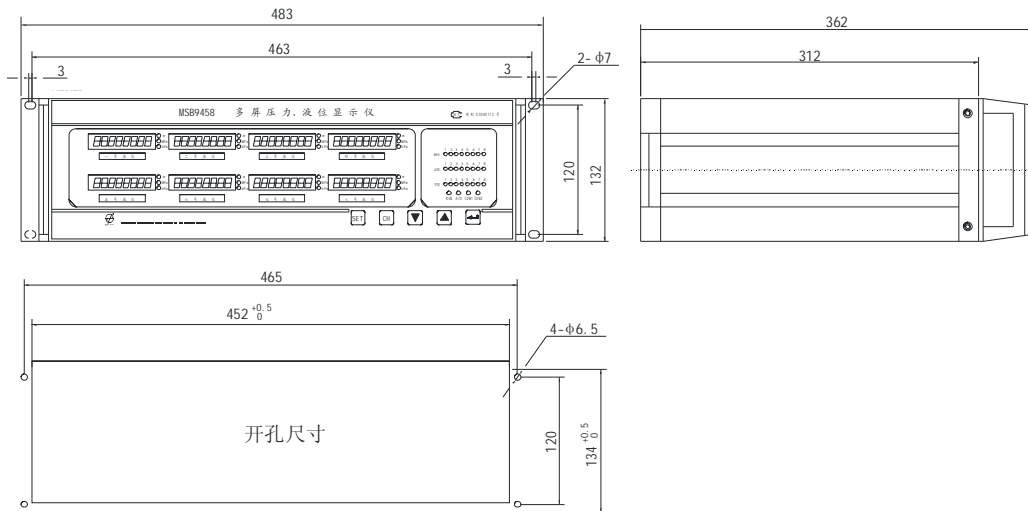
环境湿度： (0 ~ 90%) RH

外形图及开孔尺寸

(单位：mm)

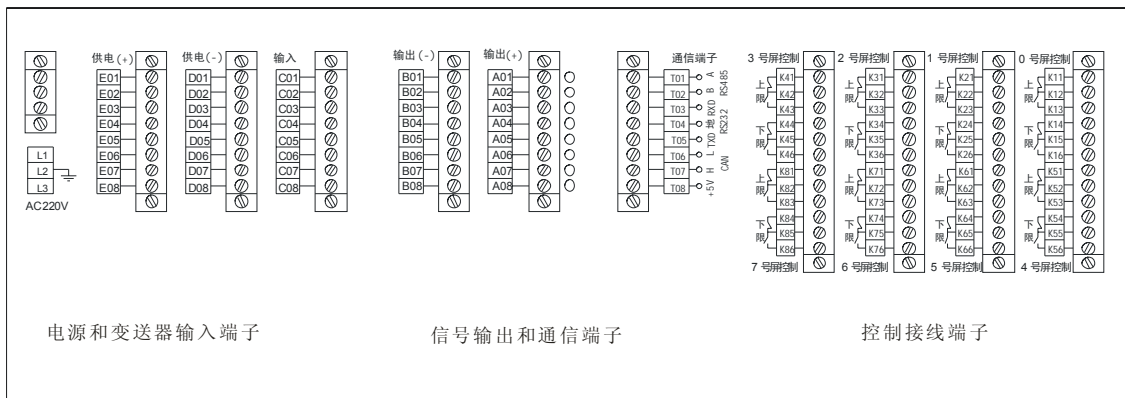
MSB9458 型外形图及开孔尺寸

显示屏上部从左到右依次为 0~3 (8~B) 通道，下部从左到右依次为 4~7 (C~F) 通道。0~7 通道为采样通道，8~F 通道为做差通道。

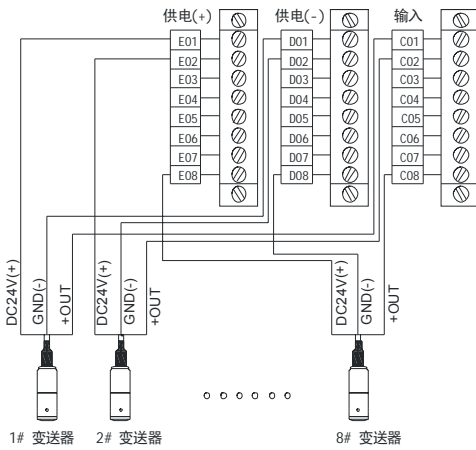


接线端子图

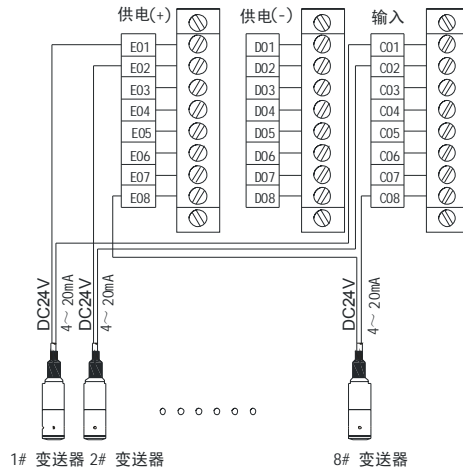
MSB9458 后端子板接线端子图



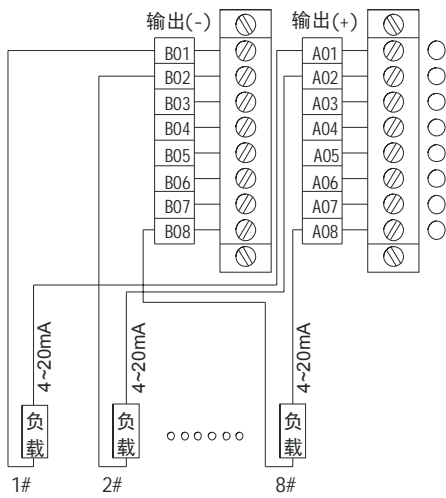
后端端子板接线示意图



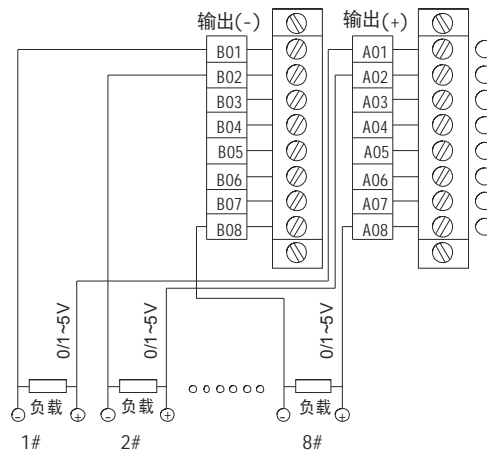
三线制电压/电流输入型接线图



两线制电流输入型接线图



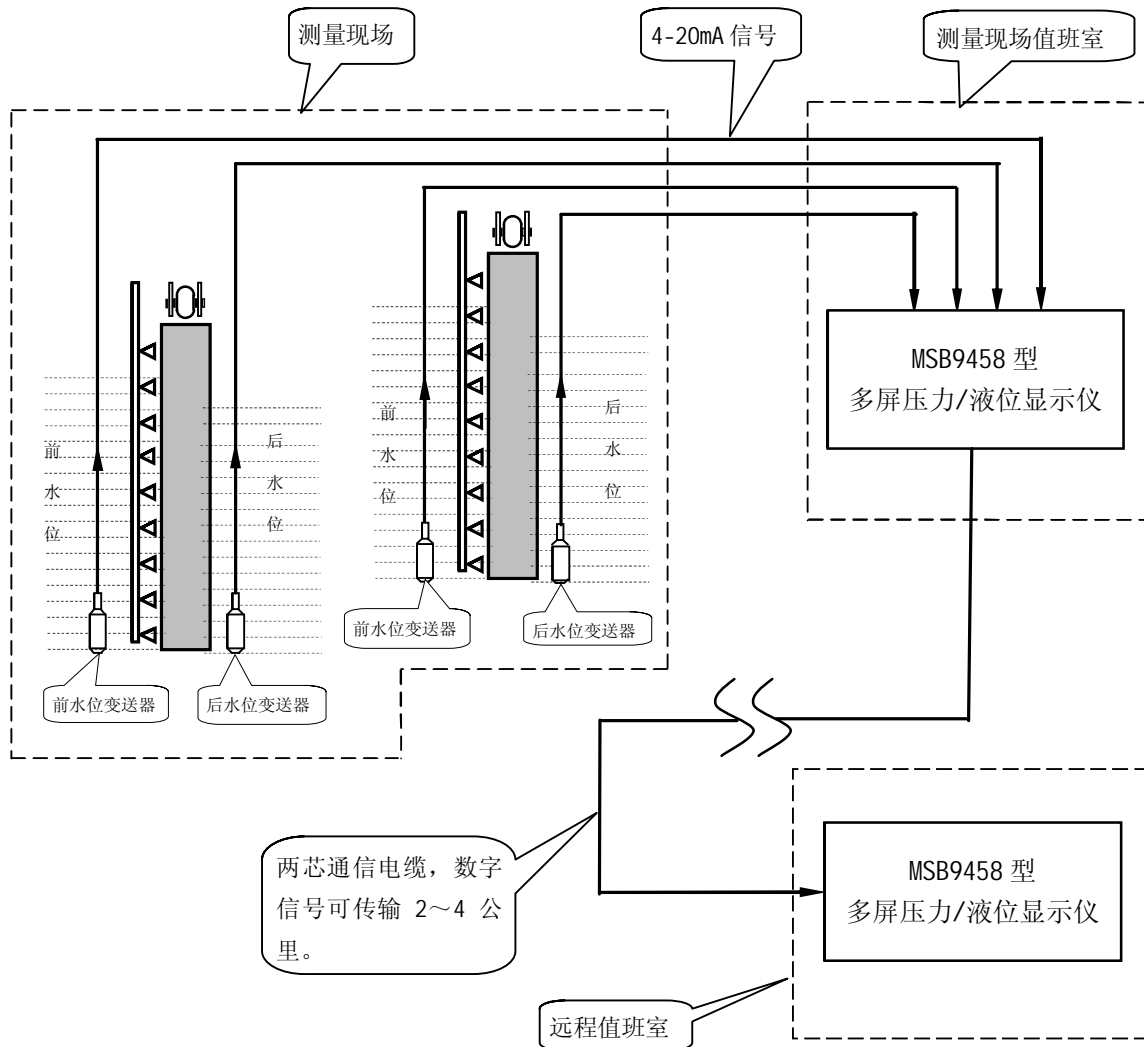
电流信号输出接线图



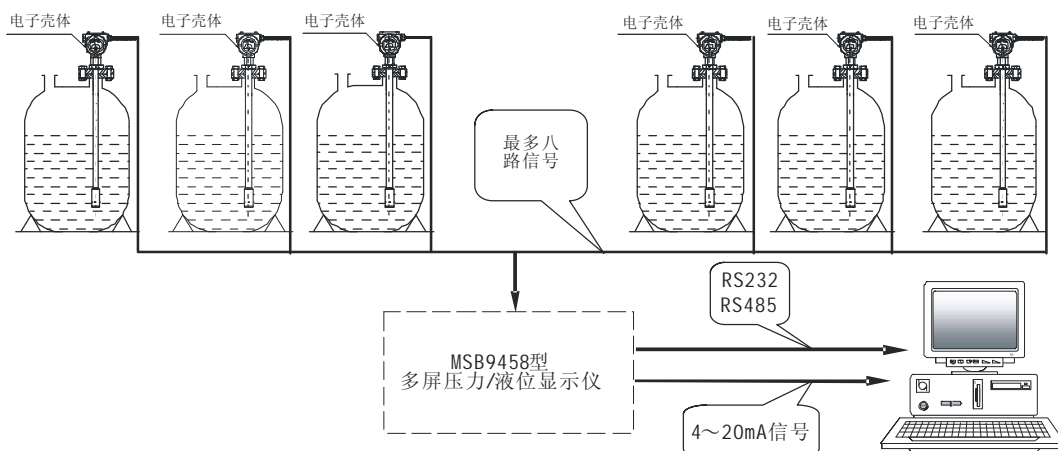
电压信号输出接线图

典型应用

水位信息测量典型应用



罐区油位信息测量典型应用



选型指南

MSB9458	型多屏压力/液位显示仪					
	代号	通讯方式选择				
	R ₁	CAN 远程通信接口				
	R ₂	RS232				
	R ₃	CAN 远程通信接口+RS232				
	R ₄	RS485				
	R ₅	CAN 远程通信接口+RS485				
	R ₆	RS232 远传通信接口+RS485				
	R ₇	RS485 远传通信接口+RS485				
	代号	选择输入信号类型				
	xE	电流输入型, x 为 0~8 中任意数, 表示 0~8 路电流信号				
	xF	电压输入型, x 为 0~8 中任意数, 表示 0~8 路电压信号				
	代号	输出信号类型及路数				
		缺省为无信号输出				
	x I	x 为 1~8 中任意数, 表示 1~8 路 4~20mA 电流信号				
	x II	x 为 1~8 中任意数, 表示 1~8 路 0~5V 电压信号				
	xIII	x 为 1~8 中任意数, 表示 1~8 路 1~5V 电压信号				
	代号	选择控制输出				
	J _n	n 为 0~8 中任意数, 表示 0~8 路控制输出				
	代号	单位				
	kPa	千帕				
	MPa	兆帕				
	m	米水柱高度				
MSB9458	R ₄	5E	7I	J ₄	m	完整的型号规格