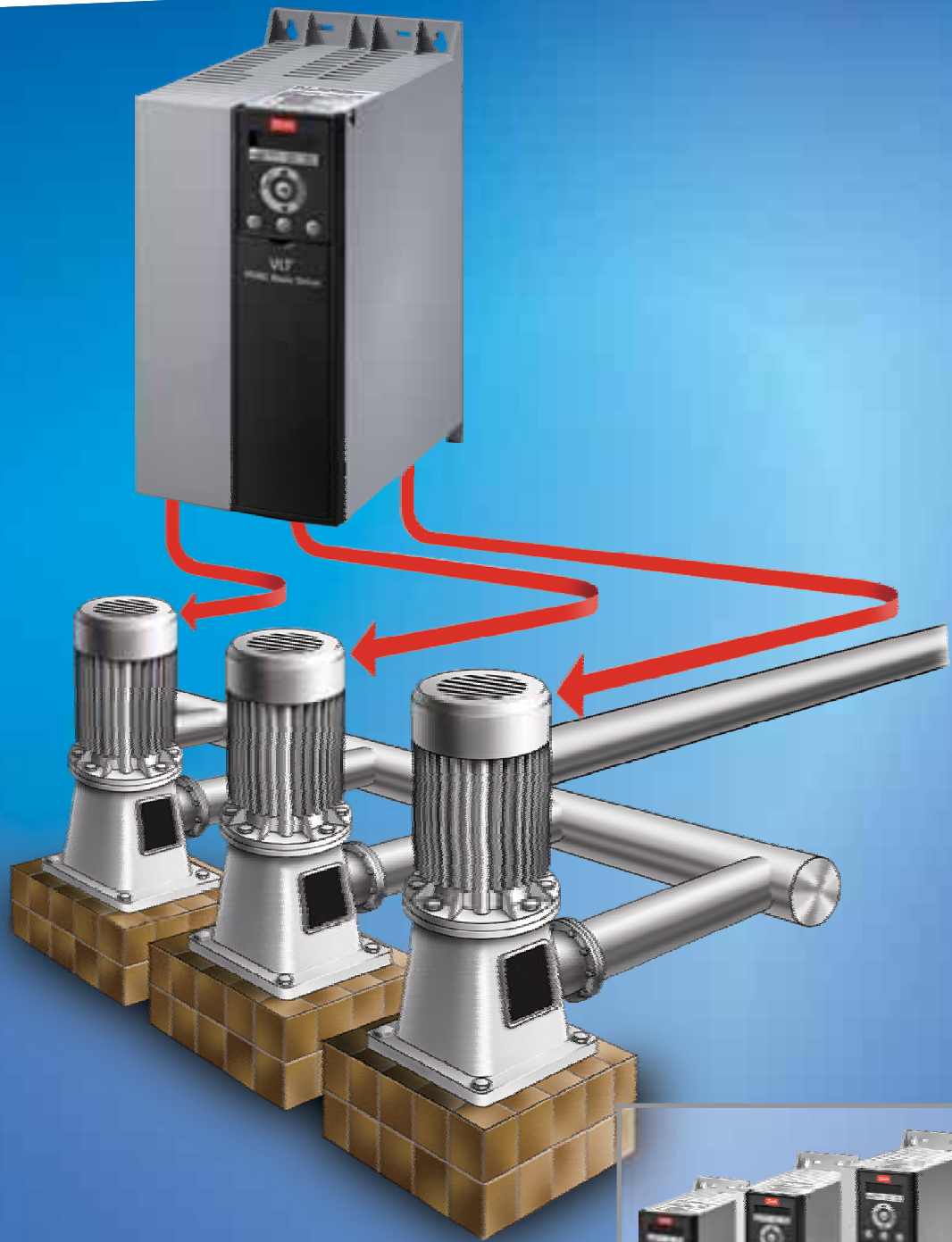


Danfoss



VLT[®] FC111

— 多泵专用变频器

VLT[®]
THE REAL DRIVE

四十年见证实力

1968-全球首家大批量生产变频器



VLT 5 1968-1982年
0.75-15kW, 380VAC

图示为油冷式3kW的VLT 5变频器，重量达：64公斤。

世界上首次批量化生产的交流变频器。曾在欧洲大量使用，至今有许多台仍在运行。采用了PAM模拟控制原理。

VLT 100 1983-1989年
0.75-22kW, 220-460VAC

图示为3kW的VLT 100变频器，重量达：35公斤

全球首台VLT HVAC暖通空调变频器，具有增强的模块保护功能和运行控制功能，包括PID, 加减速功能和电气隔离功能。

VLT 3000HVAC 1989-1992年
0.75-55kW, 200-500VAC

图示为3kW的VLT 3000变频器，重量达：16公斤

首台数字式变频器带VVC控制技术。LED控制面板。

VLT 3500 1992-1997年
0.75-220kW, 200-500VAC

图示为3kW的VLT 3500变频器，重量：13公斤。

第二代VLT 3000HVAC变频器，集成新的LCD控制面板以及增强的软件功能。串行通讯成为了标配功能。

VLT 6000 1997-2007年
0.75-450kW 200-690VAC

图示为5kW的VLT 6000变频器，重量：8.6公斤

增强型VVC⁴控制模式，更加紧凑的尺寸，重量大大减轻。许多创新的暖通空调专用功能特点为用户提供更多的效益。



VLT HVAC Drive FC102 2007-
0.25-1400kW, 200-690V

图示为3kW的FC102变频器，重量：4.9公斤。

模块化设计的变频器，实现各部件的即插即用。集成更多的暖通空调和压缩机专用功能以及丰富的扩展选项。

VLT FC111 2011-
0.37-90kW, 380-480V

图示为3kW的FC111变频器，重量：3.3公斤

专为OEM量身定制的变频器，运用了最新电力电子技术，体积更加紧凑。

现今，生产交流变频器的厂商枚不胜数--然而VLT[®]品牌却只此一家!

1968年，丹佛斯首先将变频调速器投入批量生产，即时创立了VLT[®]品牌。

自此，VLT[®]便成为变频器质量精益求精的代名词。

此亦如今丹佛斯VLT[®]系列变频器远销全球六大洲，惠及百余国的真正原因。

- 丹佛斯比任何一家变频器生产商更早批量化生产交流变频器。
- 我们是一家符合ISO9001认证的生产商，同时获得ISO14001的认证。

· 我们是世界上公认的提供高质量，优质服务以及高性价比产品的变频器生产商。

· 丹佛斯产品具有优异的设计，我们在标准产品中可内置多种功能，避免增加额外的成本和安装空间。

· 丹佛斯变频器是一家专业的变频器生产商，所有的部件由我们自行研发制造。

· 我们的工厂提供最短的生产周期。

· 我们应用经验和技术资料随时与客户分享。



典型应用



节能、低碳环保正逐渐成为各行业的发展重点甚至考核指标，作为能耗大户的风机、水泵等用电设备，也随着电子电力技术的发展、变频技术的日益完善，而得到广泛的变频控制应用。

恒压供水系统，广泛用于居民生活、工业生产、农业灌溉等各个领域。变频恒压供水系统根据用户的实际用水需求，自动控制水泵运行，调节供水流量，不但使用户获得压力稳定、质量可靠的用水，更可以为系统带来显著节能、设备使用寿命大幅延长。

变频恒压供水系统特点：

1、节能高效

直接利用市政管网压力，降低了供水系统实际提供的压力

2、清洁卫生

取消传统水箱，从根本上杜绝了水在箱内污染的可能，显著提高饮用水水质，并可实现无泵房供水

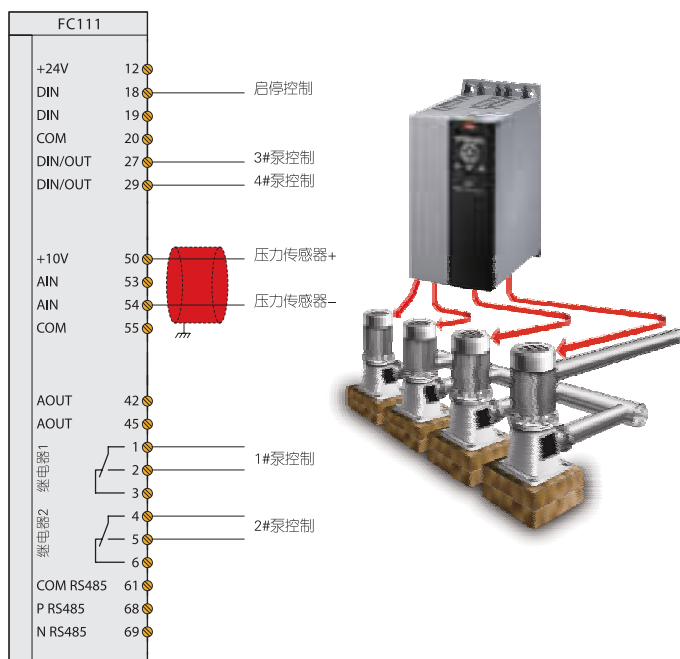
3、安全可靠

自动监控泵前市政管网的压力变化，并采取相应保护措施，保证市政管网运行的安全可靠

4、节约投资

5、智能控制

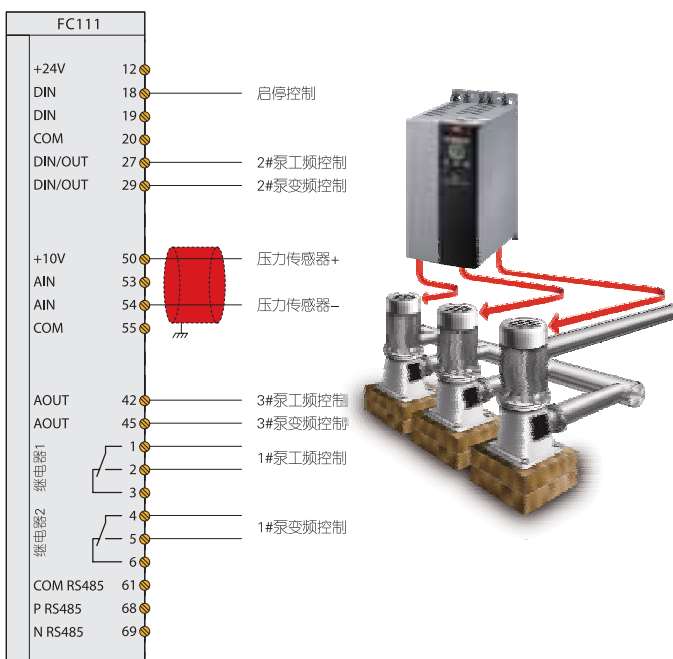
模式1：一泵一继



每台水泵运行仅由变频器的一个输出控制

- 固定模式：至多5台泵
- 循环模式：至多4台泵
- 2个继电器及2个可编程数字输出可用

模式2：一泵两继



每台水泵运行由变频器的两个输出控制，分别控制工频、变频运行

- 无需使用专门PLC控制器
- 固定模式：无
- 循环模式：至多3台泵
- 2个继电器、2个可编程数字输出、2个模拟量输出可用

专业化功能

VLT® FC111是一款高质量的丹佛斯产品，专为多泵控制的OEM客户量身定制。



内置直流电抗器，降低谐波，延长变频器使用寿命，并节省客户外置电抗器的空间和成本



对恶劣环境，有增强型涂层的控制板可供

特点 益处

标准内置HVAC软硬件功能-降低控制系统投资成本

飞车启动	减少设备的机械磨损
内置BMS系统所需大多数常见HVAC协议	通常不需要外部网关
内置PI控制器	无需外部PI控制器
集成风机、泵功能	省去外部控制和转换设备
火灾模式	安全性更高

节能-运行成本更低

自动能量优化功能	节能5-15%
睡眠模式	节能并延长使用寿命

增强型设计-更长的使用寿命

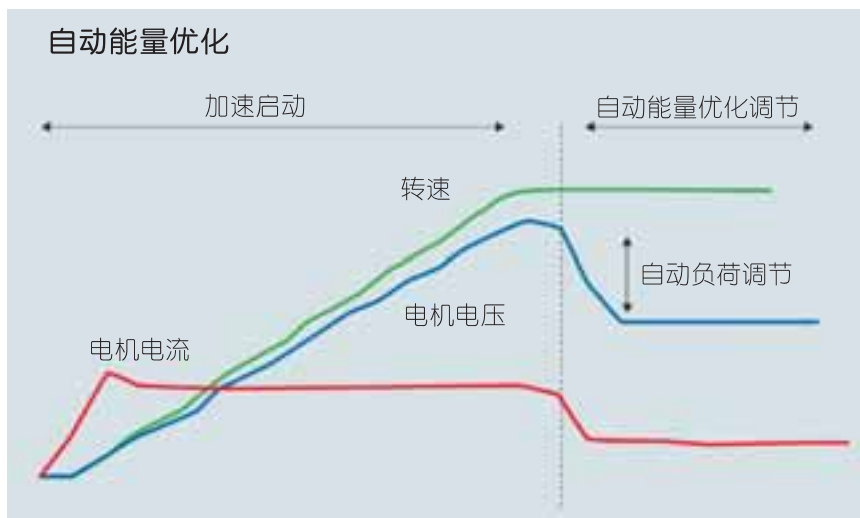
可选IP20/IP21	可以满足客户不同需求的外壳防护等级
稳固单一外壳	无需维护
独特的散热结构，电子器件表面无气流	恶劣环境条件下无故障运行
全系电路板均喷有涂层	适应恶劣运行环境，运行可靠
容许最大环境温度50°C	高温环境条件下无故障运行

用户友好-节省调试和运行成本

专业的调试软件工具	高效调试与运行
工程单位显示	字母数字显示/改进型人机界面
启动助手	变频器设置快速简单
自动重启	节省时间
跳跃频率	降低噪音，消除系统共振
全球HVAC支持机构	全球范围内实现本地化服务

内置直流母线电抗器-无谐波困扰

标准内置RFI滤波器	达到C1, C2保护等级
标准内置直流电抗器	可使用截面积较小的电缆，符合EN61000-3-12标准
热敏电阻输入	电机过热保护



标配的自动能量优化功能可在所有转速及负荷条件下优化电机的磁化特性，从而在调速控制基础上进一步实现节能

通用规格

电源 (L1,L2,L3)

电源电压	380–480V ± 10%
电源频率	50/60Hz
位移功率因数 (cos φ) 接近 1	(>0.98)
开启输入电源 L1,L2,L3	最快 1 次 / 分钟

电机输出 (U,V,W)

输出电压	电源电压的 0–100%
输出带载切换	无限制
加 / 减速时间	1–3600 秒
开环 / 闭环	0–400Hz

转矩特性

启动转矩 (可变转矩) *	110%，最多持续 60 秒
过载转矩 (可变转矩) *	110%，最多持续 60 秒

*相对于额定转矩的百分比

电缆长度和横截面积

最大电控机电缆长度，屏蔽 / 铠装	25 米
最大电控机电缆长度，非屏蔽 / 非铠装	50 米
控制端子电缆 (刚性) 的最大截面积	2.5mm ² / 14AWG
控制端子电缆 (柔性) 的最大截面积	2.5mm ² / 14AWG

数字输入

可编程数字输入	4
端子号	18, 19, 27, 29
逻辑	PNP 或 NPN
电压水平	0–24V DC
输入电阻	4 kΩ

数字输出

可编程数字输出数量	2
端子号	27, 29
数字输出的电压水平	0–24V DC
最大输出电流	40mA

模拟输入

模拟输入数量	2
端子号	53, 54
模式	电压或电流
电压水平	0–10V (可调)
电流水平	0/4–20mA (可调)
输入电阻	<500Ω

模拟输出

可编程模拟输出数量	2
端子号	42, 45
模拟输出的电流范围	0/4–20mA
模拟输出通用端最大负载	500Ω

数字输出

数字输出数量	2
端子号	42, 45
数字输出的电压水平 (输入电流 =20mA)	12V DC
数字输出的最大电压水平 (输入电流 <4mA)	17V DC
最大输出电流	20mA

继电器输出

可编程输出继电器数量	2
继电器 1	常闭: 01–03, 常开: 01–02
继电器 2	常闭: 04–06, 常开: 04–05
最大端子负载(01–02)	AC–1: 250VAC, 3A; AC–15: 250VAC, 0.2A
最大端子负载(01–03)	AC–1: 250VAC, 3A; AC–15: 250VAC, 0.2A

控制卡, RS485 串行通讯

端子号	68 (P,TX+,RX+), 69(N,TX–,RX–)
端子号	61, 端子 68、69 的公用端

控制卡, 24V 直流输出

端子号	12
最大负载	80mA

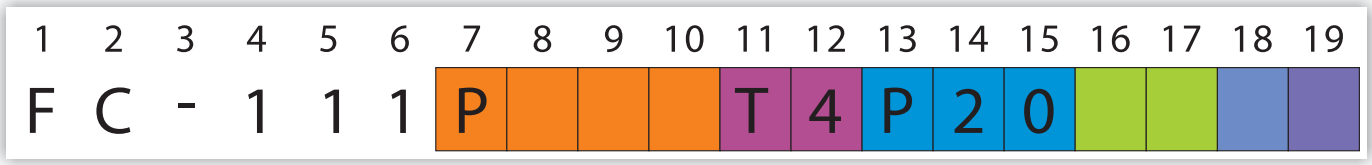
现场总线通信

标准内置: FC 协议 N2 Metasys	FLN Apogee ModbusRTU
------------------------------	-------------------------

环境

防护等级	IP20/IP21
振动测试	1.0g
最高相对湿度	5–95% (IEC 60721–3–3; 工作环境中为 3K3 类 (无冷凝))
环境温度	45°C
最低环境温度	0°C (满负载)
存放 / 运输时的温度	–30 – +65/70°C
最高海拔高度	1000 米 (不降容)

型号说明



主电源3 × 380-480VAC

[7-10] 功率型号			
PK37	0.37kW	P15K	15kW
PK75	0.75kW	P18K	18.5kW
P1K5	1.5kW	P22K	22kW
P2K2	2.2kW	P30K	30kW
P3K0	3kW	P37K	37kW
P4K0	4kW	P45K	45kW
P5K5	5.5kW	P55K	55kW
P7K5	7.5kW	P75K	75kW
P11K	11kW	P90K	90kW

型号	标准轴功率 kW	额定输出电流 A	机箱重量 (IP20)	机箱类型 (IP20)
FC111PK37	0.37	1.2	2	H1
FC111PK75	0.75	2.2	2	H1
FC111P1K5	1.5	3.7	2.1	H1
FC111P2K2	2.2	5.3	3.3	H2
FC111P3K0	3	7.2	3.3	H2
FC111P4K0	4	9.1	3.4	H2
FC111P5K5	5.5	12	4.3	H3
FC111P7K5	7.5	15.5	4.5	H3
FC111P11K	11	23	7.9	H4
FC111P15K	15	31	7.9	H4
FC111P18K	18.5	37	9.5	H5
FC111P22K	22	42.5	9.5	H5
FC111P30K	30	61	24.5	H6
FC111P37K	37	73	24.5	H6
FC111P45K	45	90	24.5	H6
FC111P55K	55	106	36	H7
FC111P75K	75	147	36	H7
FC111P90K	90	177	51	H8

[11-12] 主电源电压	
T4	3 × 380-480V AC

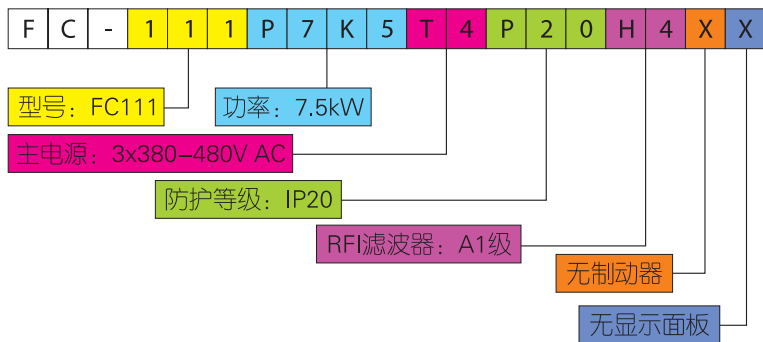
[13-15] 防护等级	
P20	IP20/ 底座带背板

[16-17]RFI 滤波器	
H3	射频干扰滤波器, A1/B 级 (30-90kW)
H4	射频干扰滤波器, A1 级 (0.37-22kW)

[18] 制动和安全	
X	无制动器

[19] 显示操作面板	
A	配显示面板
X	无显示面板

选型实例:



电气参数

3 × 380-480VAC

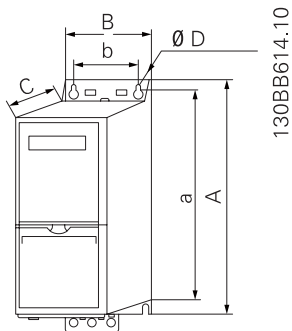
机箱封装	IP20		H1	H1	H1	H2	H2	H2	H3	H3	H4
			PK37	PK75	P1K5	P2K2	P3K0	P4K0	P5K5	P7K5	P11K
标准轴输出功率		kW	0.37	0.75	1.5	2.2	3	4	5.5	7.5	11
标准轴输出功率		HP	0.5	1	2	3	4	5	7.5	10	15
输出电流 (3 × 380-440VAC)	持续	A	1.2	2.2	3.7	5.3	7.2	9	12	15.5	23
	间歇	A	1.3	2.4	4.1	5.8	7.9	9.9	13.2	17.1	25.3
输出电流 (3 × 440-480VAC)	持续	A	1.1	2.1	3.4	4.8	6.3	8.2	11	14	21
	间歇	A	1.2	2.3	3.7	5.3	6.9	9	12.1	15.4	23.1
输出容量	持续	kVA									
端子中最大电缆规格 (主电源、电动机)	mm ² /AWG		4/10								16/6
最大输入电流 (3 × 380-440VAC)	持续	A	1.2	2.1	3.5	4.7	6.3	8.3	11.2	15.1	22.1
	间歇	A	1.3	2.3	3.9	5.2	6.9	9.1	12.3	16.6	24.3
最大输入电流 (3 × 440-480VAC)	持续	A	1	1.8	2.9	3.9	5.3	6.8	9.4	12.6	18.4
	间歇	A	1.1	2	3.2	4.3	5.8	7.5	10.3	13.9	20.2
最大外接输入快熔(主电源)	A		10			15			25		50
环境											
预计功率损耗, 最佳 / 一般	W		13/15	16/21	46/57	46/58	66/83	95/118	104/131	159/198	248/274
重量 IP20	kg		2	2	2.1	3.3	3.3	3.4	4.3	4.5	7.9
效率, 最佳 / 典型	%		97.8/97.3	98.0/97.6	97.7/97.2	98.3/97.9	98.2/97.8	98.0/97.6	98.4/98.0	98.2/97.8	98.1/97.9

3 × 380-480VAC

机箱封装	IP20		H4	H5	H5	H6	H6	H6	H7	H7	H8
			P15K	P18K	P22K	P30K	P37K	P45K	P55K	P75K	P90K
标准轴输出功率		kW	15	18.5	22	30	37	45	55	75	90
标准轴输出功率		HP	20	25	30	40	50	60	75	100	125
输出电流 (3 × 380-440VAC)	持续	A	31	37	42.5	61	73	90	106	147	177
	间歇	A	34	40.7	46.8	67.1	80.3	99	116	161	194
输出电流 (3 × 440-480VAC)	持续	A	27	34	40	52	65	80	105	130	160
	间歇	A	29.7	37.4	44	57.2	71.5	88	115	143	176
输出容量	持续	kVA									
端子中最大电缆规格 (主电源、电动机)	mm ² /AWG		16/6			35/2			50/1	95/0	120/250 MCM
最大输入电流 (3 × 380-440VAC)	持续	A	29.9	35.2	41.5	57	70	84	103	140	166
	间歇	A	32.9	38.7	45.7	62.7	77	92.4	113	154	182
最大输入电流 (3 × 440-480VAC)	持续	A	24.7	29.3	34.6	49.2	60.6	72.5	88.6	120.9	142.7
	间歇	A	27.2	32.2	38.1	54.1	66.7	79.8	97.5	132.9	157
最大外接输入快熔(主电源)	A										
环境											
预计功率损耗, 最佳 / 一般	W		353/379	412/456	475/523	780	893	1160	1130	1460	1780
重量 IP20	kg		7.9	9.5	9.5	24.5	24.5	24.5	36	36	51
效率, 最佳 / 典型	%		98/97.8	98.1/97.9	98.1/97.9	97.8	97.9	97.1	98.3	98.3	98.3

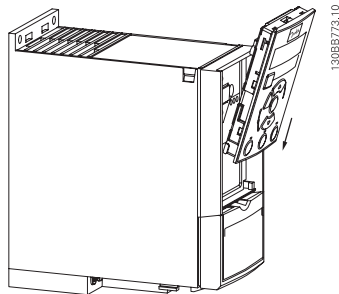
安装规范

外形尺寸

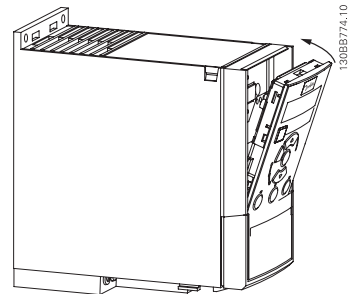


面板安装示意

第一步：将LCP显示面板如图示插入变频器

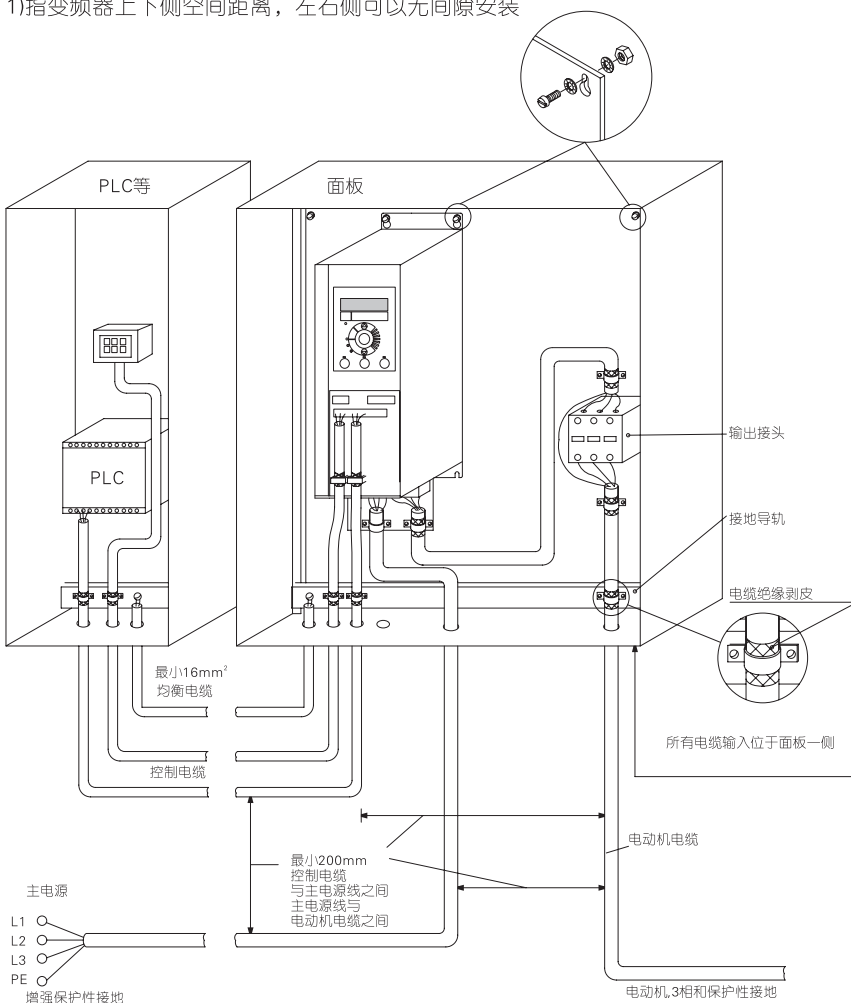


第二步：轻推LCP顶部，将其推入变频器



机架	IP 等级	功率 (kW/HP)	高度 (毫米)			宽度 (毫米)		深度 (毫米)	孔径 (毫米)	安装空间 ¹⁾
			A	A 包含去耦板	a	B	b			
H1	IP20	0.37-1.5kW / 0.5-2HP	195	273	183	75	56	168	4.5	100
H2	IP20	2.2-4kW / 3-5.4HP	227	303	212	90	65	190	5.5	100
H3	IP20	5.5-7.5kW / 7.5-10HP	255	329	240	100	74	206	5.5	100
H4	IP20	11-15kW / 15-20HP	296	359	275	135	105	241	7	100
H5	IP20	18.5-22kW / 25-30HP	334	402	314	150	120	255	7	100
H6	IP20	30-45kW / 40-60HP	518	595 635	495	239	200	242	8.5	200
H7	IP20	55-75kW / 75-100HP	550	630 690	521	313	270	335	8.5	200
H8	IP20	90kW / 125HP	660	800	631	375	330	335	8.5	225

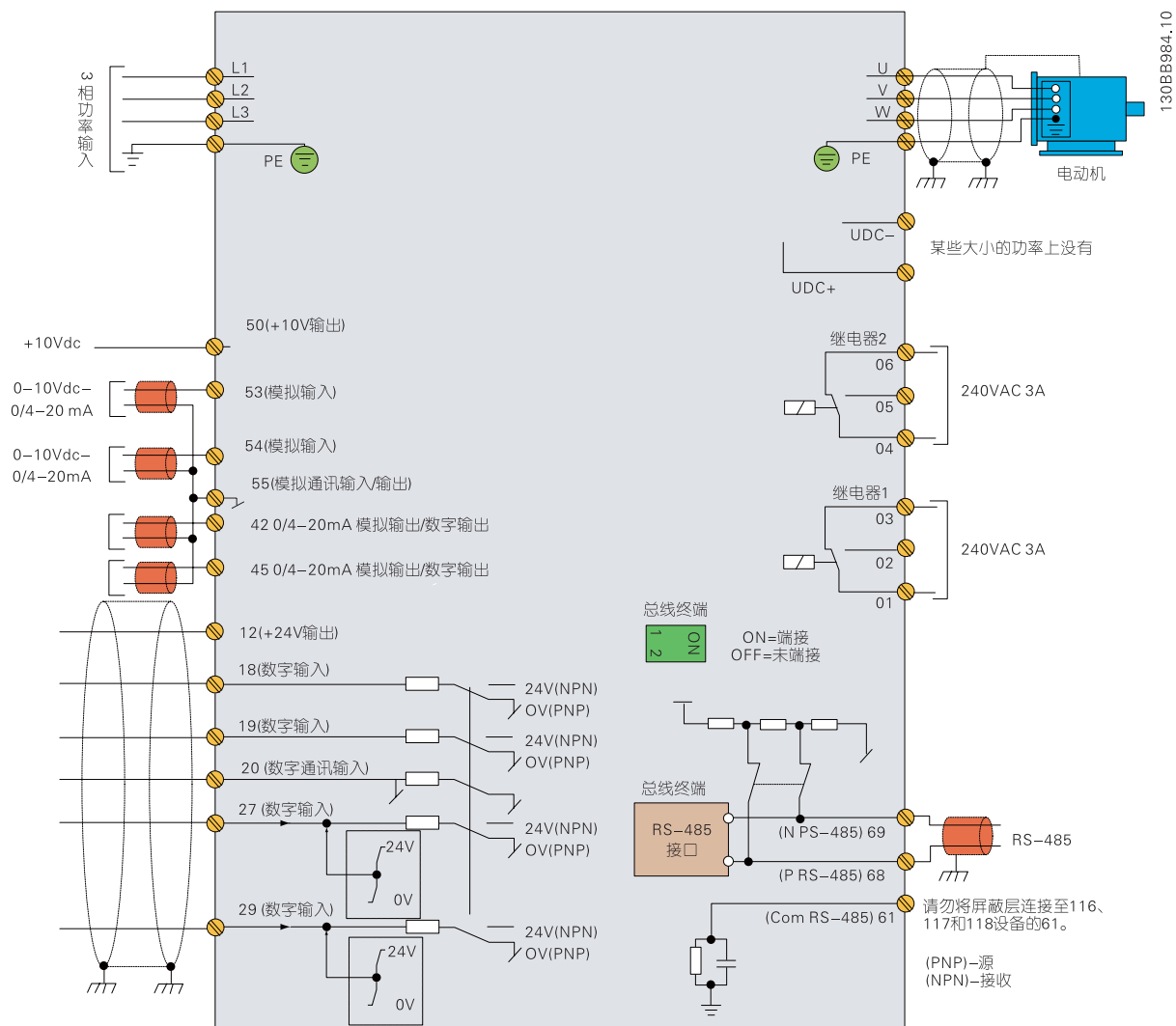
1)指变频器上下侧空间距离，左右侧可以无间隙安装



符合EMC规范的电气安装

- 1、为确保电气安装符合EMC规范而通常应遵守的事项
- 2、仅使用屏蔽/铠装电动机电缆和屏蔽/铠装控制电缆
- 3、将屏蔽丝网两端接地
- 4、不要扭结屏蔽丝网端部（辫子状），否则会损害高频下的屏蔽效果，应使用电缆夹
- 5、务必确保从安装板到安装螺钉乃至变频器金属柜都保持良好的电接触性
- 6、使用星形垫圈和导电安装板
- 7、在系统机柜中勿使用非屏蔽/非铠装的电动机电缆

接线图



注意：请注意，在下述设备上无UDC- 和 UDC+：IP20 380-480V 30-90kW

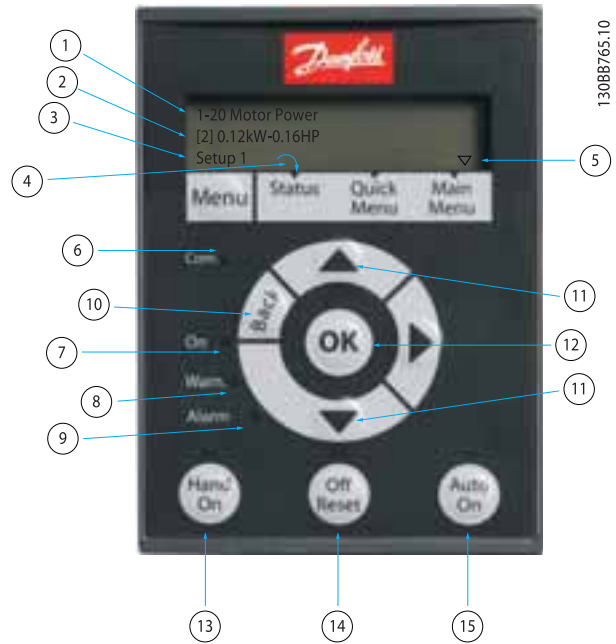
端子号	功能
01-03	继电器输出，用于输出变频器运行或告警状态
04-06	继电器输出，用于输出变频器运行或告警状态
12	为数字输入提供24VDC电源
18, 19	数字输入端，用于定义启动、停止及复位等功能
27, 29	数字输入/数字输出端
20	数字输入公共端
42, 45	模拟输出/数字输出端
50	为继电器及热敏电阻提供10VDC电源
53, 54	模拟输入端（电压0-10VDC或电流0/4-20mA）
55	模拟输入公共端
61	串行通讯公共端
68, 69	RS485串行通讯接口，用于对变频器的控制和监测
L1,L2,L3	三相输入端子，接主电源
U,V,W	三相输出端子，接电机
PE	变频器接地端子

控制面板

本地控制面板 (LCP)

FC111的本地控制面板 (LCP) 分为四个功能区:

- A. 字母数字显示
- B. 菜单键
- C. 导航键和指示灯(LED)
- D. 操作键和指示灯(LED)



A. 字母数字显示

LCD 显示器带有背光，可以显示2 行字母数字信息，所有数据显示在LCP 上。

显示器可以显示多种信息：

1	参数编号和名称
2	参数值
3	菜单编号显示有效菜单和编辑菜单。如果有效菜单和编辑菜单是同一个菜单，则仅显示该菜单编号（出厂设置） 如果有效菜单和编辑菜单不同，则两个编号都显示（菜单12）。编号在闪烁的菜单为编辑菜单
4	屏幕左侧显示了电动机方向，用一个顺时针或逆时针方向的小箭头表示
5	三角形表示LCP 目前显示的是状态菜单、快捷菜单，还是主菜单

B. 菜单键

使用菜单键可以在状态菜单、快捷菜单和主菜单之间切换。

从主菜单可访问所有参数：

1. 按住[MENU]（菜单）键，直到屏幕光标放置到“主菜单”上
2. 使用[▲][▼]浏览参数组
3. 按[OK]（确定）选择参数组
4. 使用[▲][▼]浏览特定参数组中的参数
5. 按[OK]（确定）选择参数
6. 使用[▲][▼][▶]设置、更改该参数的值

C. 导航键和指示灯(LED)

6	Com 灯：正在进行总线通讯时闪烁
7	绿色LED/启动：控制部分正在工作
8	黄色LED/警告：指示警告
9	闪烁的红色LED/报警：指示报警
10	[Back]（后退）：返回导航结构的上一步或上一层
11	箭头[▲][▼]：用于在参数组间、参数间和参数内进行选择，也可用于更改本地参考值；[▶]可移动光标，用于调整参数值的数位
12	[OK]：用于选择参数和接受对参数设置的更改

D. 操作键和指示灯(LEDs)

13	[Hand on]（手动启动）：启动电动机，并允许通过LCP 控制变频器 注意 请注意，端子27 数字输入（5-12 Terminal 27 Digital Input）的默认设置是惯性停车。这意味着，如果端子27 无24V 电压，使用[Hand On]（手动启动）将无法启动电动机，因此请将端子12 连接到端子27
14	[Off/Reset]（停止/复位）：用于停止电动机（关）。如果在报警模式下，报警将被复位
15	[Auto on]（自动启动）：可以通过控制端子或串行通讯来控制变频器

常用参数

FC111开环应用设置向导

参数代码和名称	范围	默认设置	功能
0-03 Regional Settings	[0] 国际 [1] 美国	0	
1-20 Motor Power	0.12-110kW / 0.16-150hp	同规格有关	根据电动机铭牌数据输入电动机功率
1-22 Motor Voltage	50.0 - 1000.0V	同规格有关	根据电动机铭牌数据输入电动机电压
1-23 Motor Frequency	20.0 - 400.0Hz	同规格有关	根据电动机铭牌数据输入电动机频率
1-24 Motor Current	0.01-10000.0A	同规格有关	根据电动机铭牌数据输入电动机电流
1-25 Motor Normal Speed	100.0 - 9999.0RPM	同规格有关	根据电动机铭牌数据输入电动机额定转速
4-12 Motor Speed Low Limit [Hz]	0.0 - Hz	0 Hz	输入速度下限
4-14 Motor Speed High Limit [Hz]	0.0 - Hz	65 Hz	输入速度上限
3-41 Ramp 1 Ramp Up Time	0.05 - 3600.0s	3	从0达到额定电动机频率（参数1-23）的加速时间
3-42 Ramp 1 Ramp Down Time	0.05 - 3600.0s	3	从额定电动机频率（参数1-23）下降到0的减速时间
1-73 Flying Start	[0] 禁用 [1] 启用	0	如果希望变频器能够捕获空转电动机，请选择“启用”
6-19 Terminal 53 mod	[0] 电流 [1] 电压	1	选择端子53是用于电流还是用于电压输入
6-10 Terminal 53 Low Voltage	0-10V	0.07V	输入与低参考值对应的电压
6-11 Terminal 53 High Voltage	0-10V	10V	输入与高参考值对应的电压
6-12 Terminal 53 Low Current	0-20mA	4	输入与低参考值对应的电流
6-13 Terminal 53 High Current	0-20mA	20	输入与高参考值对应的电流
3-02 Minimum Reference	-4999-4999	0	最小参考值是通过汇总所有参考值获得的最小值
3-03 Maximum Reference	-4999-4999	50	最大参考值是通过汇总所有参考值获得的最小值
5-40 Function Relay [0] Function	请参阅5-40 Function Relay	无功能	选择用于控制输出继电器1的功能
5-40 Function Relay [1] Function	请参阅5-40 Function Relay	无功能	选择用于控制输出继电器2的功能
1-29 Automatic Motor Adation		关	通过执行AMA来优化电动机性能

FC111闭环应用设置向导

参数代码和名称	范围	默认设置	功能
0-03 Regional Settings	[0] 国际 [1] 美国	0	
1-20 Motor Power	0.12-110kW / 0.16-150hp	同规格有关	根据电动机铭牌数据输入电动机功率
1-22 Motor Voltage	50.0 - 1000.0V	同规格有关	根据电动机铭牌数据输入电动机电压
1-23 Motor Frequency	20.0 - 400.0Hz	同规格有关	根据电动机铭牌数据输入电动机频率
1-24 Motor Current	0.01-10000.0A	同规格有关	根据电动机铭牌数据输入电动机电流
1-25 Motor Normal Speed	100.0 - 9999.0RPM	同规格有关	根据电动机铭牌数据输入电动机额定转速
4-12 Motor Speed Low Limit [Hz]	0.0 - Hz	0 Hz	输入速度下限
4-14 Motor Speed High Limit [Hz]	0.0 - Hz	65 Hz	输入速度上限
3-41 Ramp 1 Ramp Up Time	0.05 - 3600.0s	3	从0达到额定电动机频率（参数1-23）的加速时间
3-42 Ramp 1 Ramp Down Time	0.05 - 3600.0s	3	从额定电动机频率（参数1-23）下降到0的减速时间
1-73 Flying Start	[0] 禁用 [1] 启用	0	如果希望变频器能够捕获空转电动机，请选择“启用”
3-02 Minimum Reference	-4999-4999	0	最小参考值是通过汇总所有参考值获得的最小值
3-03 Maximum Reference	-4999-4999	50	最大参考值是通过汇总所有参考值获得的最小值
3-10 Preset Reference	-100-100%	0	输入给定值
6-29 Terminal 54 mode	[0] 电流 [1] 电压	1	选择端子54是用于电流还是用于电压输入
6-20 Terminal 54 Low Voltage	0-10V	0.07V	输入与低参考值对应的电压
6-21 Terminal 54 High Voltage	0-10V	10V	输入与高参考值对应的电压
6-22 Terminal 54 Low Current	0-20mA	4	输入与低参考值对应的电流
6-23 Terminal 54 High Current	0-20mA	20	输入与高参考值对应的电流
6-24 Terminal 54 Low Ref./Feedb.Value	-4999-4999	0	输入与在参数6-20/6-22中设置的电压或电流值对应的反馈
6-25 Terminal 54 High Ref./Feedb.Value	-4999-4999	50	输入与在参数6-21/6-23中设置的电压或电流值对应的反馈
6-26 Terminal 54 Filter Time Constant	0-10s	0.01	输入滤波器时间常数
20-81 PI Normal/Inverse control	[0] 正常 [1] 反向	0	如果选择正常[0]，则会对过程控制进行设置，让它在过程误差为正时增加输出速度。选择反向[1]可以减小输入速度
20-83 PI Start Speed	0-200Hz	0	输入作为PI控制启动信号的电动机速度
20-93 PI Proportional Gain	0-10	0.01	输入过程控制器比例增益。在较高放大倍数下可以获得更快速的控制。但是，如果放大倍数过高，控制过程可能变得不稳定
1-29 Automatic Motor Adation(AMA)		关	通过执行AMA来优化电动机性能



保护环境

VLT® 产品的生产着眼于生产者和用户的环境和安全。

一切活动的计划和执行都考虑到所有员工、内部和外部环境。尽量减少生产中的噪声、烟雾或其他污染，并确保污染物的安全处置。

联合国全球公约

丹佛斯签署了联合国关于社会和环境责任的全球公约，公司的一切行动都对当地社会负责。

欧盟指令

丹佛斯所有工厂都按ISO14001标准进行了认证，并且执行欧盟关于一般产品的安全性（GPSD）指令和机械指令。所有产品系列都执行欧盟关于电气和电子设备中危险物质的指令（RoHS），并按照欧盟关于废电气和电子设备的指令（WEEE）设计所有系列产品。

产品影响

一年生产的VLT® 系列变频调速器可节省相当于一座标准核电站的年发电量。同时更好的过程控制可提高产品质量、减少废物排放和降低设备磨损。

VLT® 品牌的内涵

丹佛斯传动公司是全球专业变频调速器供应商的领军者，并且仍在继续扩大既有的市场份额。

致力于传动控制产品

丹佛斯于1968年首次在全球批量生产并销售用于交流电机的变速传动装置，命名为VLT® 品牌。自此以来，我们一直专致于该业务。

丹佛斯传动公司共有两千多名员工在全世界一百多个国家从事研发、生产和销售变频调速器和软启动器，并且只专注于此项业务。

智能和创新

丹佛斯传动公司的开发者们在开发以及设计、制造和配置过程中一直完全采用模块化的原则。

未来产品的特性是在专业化技术平台上平行开发出来的。这样，各个部件的开发就能平行地进行，同时减少了进入市场的时间，确保客户始终能享受到产品的最新功能。

依赖专业技术人员

丹佛斯传动公司对产品的每一个重要组成要素负责。通过对产品的自有功能、硬件、软件、功率模块、印刷电路板和功能选件的开发和生产，我们能保证客户获得可靠的产品。

遍布全球的本地支持

VLT® 品牌传动产品在世界各地的设备上运行，丹佛斯传动公司在世界一百多个国家的专业技术人员，随时随地为您提供周到的服务。

丹佛斯传动公司的专业技术人员将永远面对用户对变频器提出的各种挑战。



按WEEE标准设计，通过RoHS认证

丹佛斯中国传动部客户支持热线：4006119988

www.mchotline.com



丹佛斯对样本、手册和其他印刷材料中可能存在的错误不承担责任。丹佛斯保留无需通知而更改产品的权利。若此类变更不会引发既定规格的变更，则同样适用于已订购产品。本资料中的所有商标是各相关公司的产权。丹佛斯和丹佛斯图标是丹佛斯股份有限公司的商标。保留一切权利。

丹佛斯(上海)自动控制有限公司
上海市宜山路900号
科技大楼C楼20层
电话:021-61513000
传真:021-61513100
邮编:200233

丹佛斯(上海)自动控制有限公司北京办事处
北京市朝阳区工体北路甲2号
盈科中心A栋20层
电话:010-85352588
传真:010-85352599
邮编:100027

丹佛斯(上海)自动控制有限公司广州办事处
广州市珠江新城花城大道87号
高德置地广场B塔704室
电话:020-28348000
传真:020-28348001
邮编:510623

丹佛斯(上海)自动控制有限公司成都办事处
成都市下南大街2号
宏达国际广场11层1103-1104室
电话:028-87774346,43
传真:028-87774347
邮编:610016

丹佛斯(上海)自动控制有限公司青岛办事处
青岛市山东路40号
广发金融大厦1102A室
电话:0532-85018100
传真:0532-85018160
邮编:266071

丹佛斯(上海)自动控制有限公司沈阳办事处
沈阳市和平北大街69号
总统大厦C座2002室
电话:024-31320800
传真:024-31030844
邮编:110003

丹佛斯(上海)自动控制有限公司西安办事处
西安市二环南路88号
老三届世纪星大厦25层C座
电话:029-88360550
传真:029-88360551
邮编:710065