



电流传感器 JCE1005-TS

利用高性能霍尔元件，采用霍尔闭环原理实现对直流、交流或脉冲电流进行电隔离测量，测量电流正比于被测电流，具有良好的准确度、线性度和稳定性，采用 UL94-V0 标准的绝缘外壳。

应用于变频调速，电池电源，直流电机驱动检测，焊机电源，伺服电机，不间断电源 UPS，逆变电源等各行业。

主要技术参数

额定测量电流 I_{PN} :	1000A	
测量范围 I_p :	0~±2000 A	
额定测量输出 I_M :	200mA	
电源电压(±5%):	±15V~±24V	
转换比例 K_N :	1:5000	
电流消耗 I_C :	≤30(@±24V) + I_S mA (输出测量电流)	
精度 X:	—准确度 X_G (@ $V_{PN}, T_A=+25^\circ\text{C}$):	±0.4%
	—非线性度 ϵ_L (@ $V_{PN}, T_A=+25^\circ\text{C}$):	<0.1%
	—零点偏移电流 I_O :	≤±0.4mA(@+25°C)
	—零点温度偏移 I_{OT} :	≤±0.2mA(@-10°C~+85°C)
	—响应时间 t_r (@90% of V_p max):	≤1us
—工作频率 f:	DC-150KHz	
耐压 V_d :	一次侧回路对二次侧回路之间耐压:	6kV/50/60Hz/1min
工作温度 T_A :	-10°C~+85°C	
储存温度 T_S :	-25°C ~+100°C	
副边内阻 R_S :	43 Ω ($T_A=70^\circ\text{C}$)	
	46 Ω ($T_A=85^\circ\text{C}$)	
重量 m:	550g × (1±10%)	
标准:	EN50178:1997	

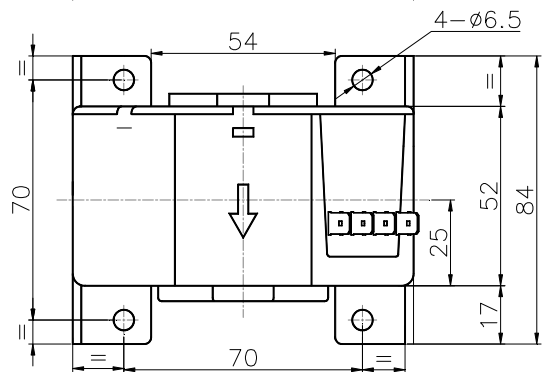
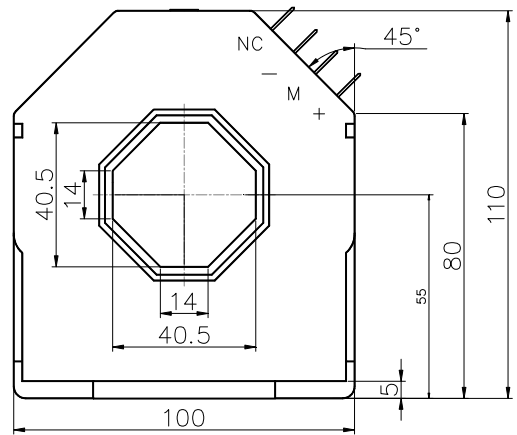


外形尺寸及接线图

测量电阻 R_M :

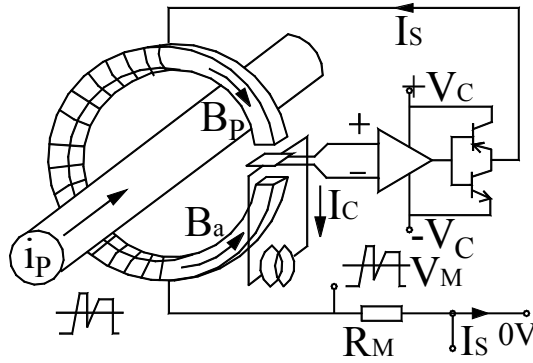
With ±15V	$T_A=70^\circ\text{C}$		$T_A=85^\circ\text{C}$	
	Rmin	Rmax	Rmin	Rmax
@±1000A	0 Ω	22.5 Ω	0 Ω	18.5 Ω
@±1200A	0 Ω	11 Ω	0 Ω	8 Ω

With ±24V	$T_A=70^\circ\text{C}$		$T_A=85^\circ\text{C}$	
	Rmin	Rmax	Rmin	Rmax
@±1000A	0 Ω	65 Ω	0 Ω	62 Ω
@±2000A	0 Ω	10 Ω	0 Ω	7 Ω

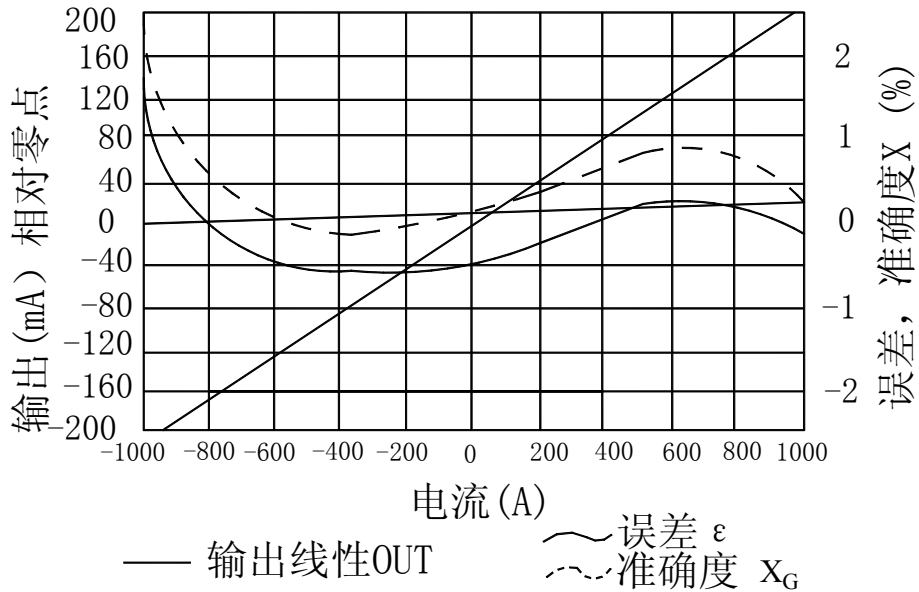




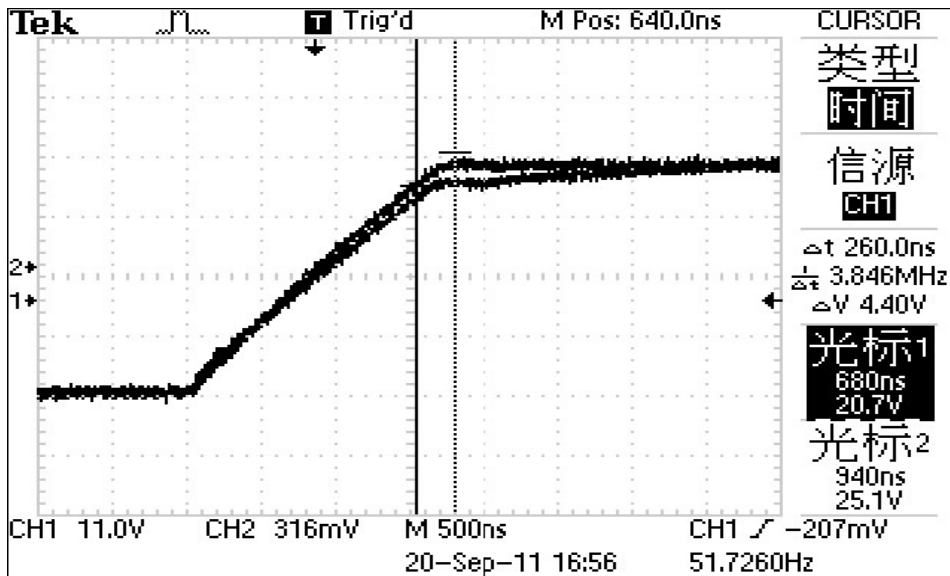
原理图 Schematic



电参数曲线图 Electrical Performances



响应时间测试图 tr



结果分析：取输入波形（信源 CH1）上升时间的 90%与输出波形（信源 CH2）上升时间的 90% 的时间差为响应时间，从上述图形可测得响应时间为：260nS。