



电压传感器 JCE50...2500V-L100

利用高性能霍尔元件，采用霍尔闭环原理实现对交流、直流和脉动电压的隔离精确测量，测量时一次侧与二次侧之间完全绝缘，测量输出正比于被测电压，具有良好的准确度、线性度和稳定性，采用 UL94-V0 标准的绝缘外壳。

应用于变频调速，电池电源，直流电机驱动检测，不间断电源 UPS, 逆变电源等各行业。

主要技术参数

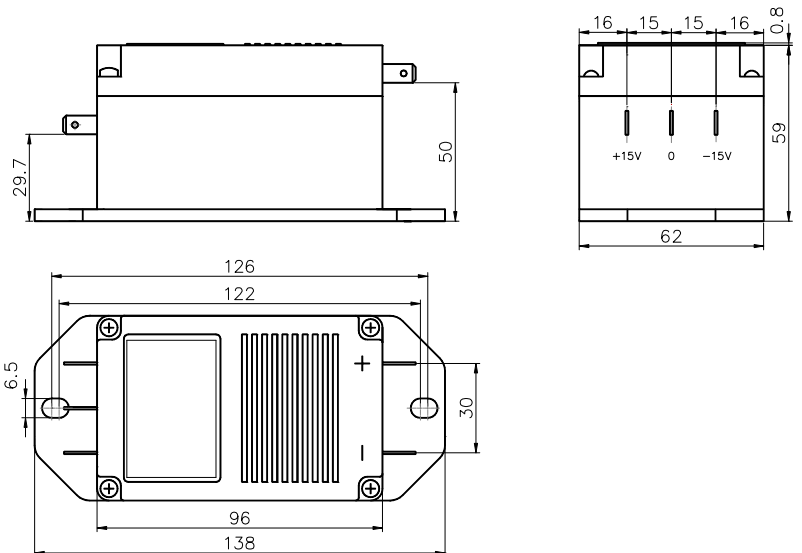
额定测量电压 V_{PN} :	50 100 200 400 500 800 1000 1500 2000 2500 V	
响应时间 μS :	40 40 40 40 60 80 100 120 120 120 μS	
测量范围 V_P :	$\pm 1.5V_{PN}$	
额定测量输出 I_M :	50mA	
电源电压 ($\pm 10\%$) V_C :	$\pm 12V \sim \pm 24V$	
转换比例 K_N :	$*V/50mA$	
二次侧电流消耗:	$\leq 15mA$ + 输出测量电流	
精度:	— 准确度 @ V_{PN} , $T_A = +25^\circ C$:	$\pm 0.7\%$
	— 非线性度 @ V_{PN} , $T_A = +25^\circ C$:	$\pm 0.1\%$
	— 零点偏移电流:	$\leq \pm 0.2mA (@ +25^\circ C)$
	— 零点温度偏移:	$\leq \pm 0.3mA (@ -25^\circ C \sim +70^\circ C)$
	— 响应时间 @ 90% of V_P max:	$\leq 20 \dots 120 \mu s$
耐压:	一次侧回路对二次侧回路之间耐压:	9kV/50Hz/1min
工作温度:	$-25^\circ C \sim +85^\circ C$	
储存温度:	$-40^\circ C \sim +90^\circ C$	
重量:	600g \times (1 \pm 20%)	
标准:	EN 50178	



外形尺寸及接线图

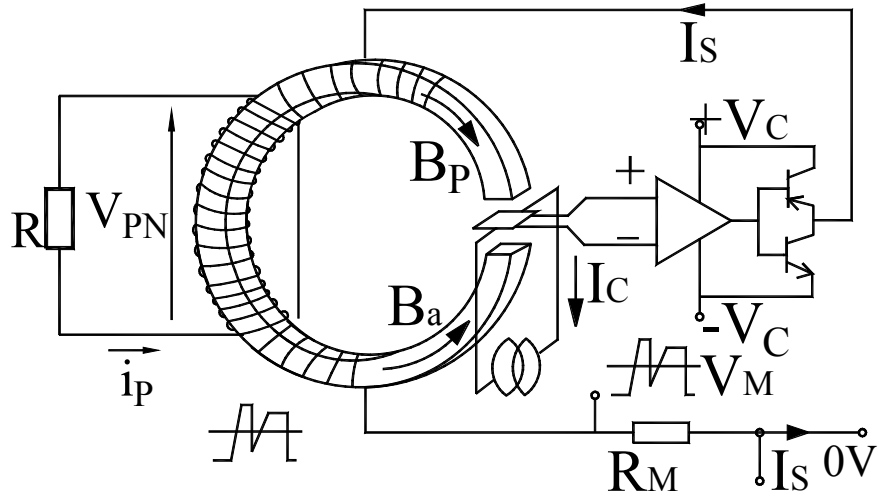
测量电阻 R_M :
With $\pm 15V$

	R_{min}	R_{max}
@ $\pm 10mA$	0 Ω	200 Ω
@ $\pm 20mA$	0 Ω	50 Ω





原理图 Schematic



电参数曲线图 Electrical Performances

