



# 深圳市志远科技有限公司

## 电磁阀式日夜切换器承认书

贵司承认意见栏：


检印：

发行	发行日期：2010-6-6		
	承认	检印	作成
			李静

※ 注意：签订【保密或采购契约】后再使用本数据。

备注：1.本内容有必要变更时请与敝公司人员联络。

2. 本资料拥有著作权及专业技术，故仅能用于本制品内不可他用，且不可复写（印），或提供给第三者使用（其它公司）。
3. 因系样品制品内容有变更时不再通知请见谅。
4. 【】数值变动可能、量产规格内容另作说明。
5. 本规格书附件一为 IR\_Cut 光谱图。

产品规格书	品名	电磁阀式日夜切换器	版本 V1.1	
	型号	S02		

### 1. 应用范围

本规格书列表产品为 IR 与 AR 光波段之开关模块，英文称为 IR Cut module 于 CCTV 监视镜头与室外摄像设备适用之。

本规格书提供给生产监视器或监视器镜头之客户使用，不另作其他用途。

### 2. 一般规格

表列规格一般特性检测值是在环境温度 25℃，相对湿度 60%±15%下测得之数据，对于特殊应用规格需另订之。

本产品组成之原物料件皆符合 Rohs 订定规范(Rohs 规范以 SGS 国家质检局发布为基准)。

本产品之光波段定义于 400 ~ 1000 LUX 置 25~35 cm 量测距离订列所有相关规格值。

产品之结构外观尺寸如外观尺寸图所示。

本产品所使用的 IR Cut 之玻璃光学特性，规格如附件一。

本产品主要组成组件为电磁阀控体带动带玻片使滤光玻片达到切换的能力。

### 3. 作动状态

#### 3.1 一般作动

利用脉波触发电路控制电磁阀控体控制滤光片的切换。


#### 3.2 一般常态

本产品处于一般静止状态下，是无耗电电流。

#### 3.3 光圈位置

机构在未激发状态下，滤光片仍具有保持位置的能力



产品规格书	品名	电磁阀式日夜切换器	版本 V1.1	
	型号	S02		

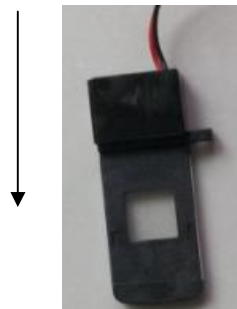
#### 4. 检验规范

检验摆放方式                      驱动器采用立姿置放验证

作动条件:

- (1)六个方向
- (2)符合本规格电气驱动要求

重力  
要求



光圈开放尺寸 8 X 8 mm

线圈阻值规范

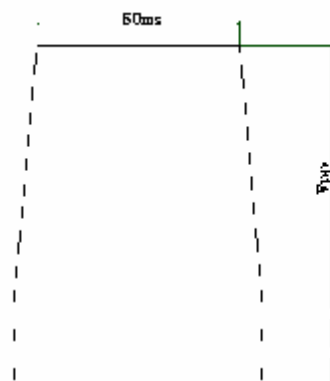
- 电磁阀线圈 A 2UEW  $\Phi 0.070\text{mm}$ , 420t  $\pm 20\text{t}$ ,  $25\ \Omega \pm 10\%$  / 25°C
- 电磁阀线圈磁 B 2UEW  $\Phi 0.070\text{mm}$ , 420t  $\pm 20\text{t}$ ,  $40\ \Omega \pm 10\%$  / 25°C
- 电磁阀线圈 C 2UEW  $\Phi 0.070\text{mm}$ , 420t  $\pm 20\text{t}$ ,  $80\ \Omega \pm 10\%$  / 25°C


动作电压(电流) 适用范围

滤光片切换(瞬间触发于 IR-CUT 引出线端点电压)

IR ← → AR:

电磁阀线圈组	启动电压	应用电压	驱动脉波宽	触发电流	安全工作电流
线圈组 A	1.8V	3.0V	50—100ms	60 mA or less	240 mA or less
线圈组 B	2.4V	5.0V	50—100ms	60 mA or less	240 mA or less
线圈组 C	3.3V	12.0V	50—100ms	60 mA or less	240 mA or less



产品规格书	品名	电磁阀式日夜切换器	版本 V1.1	
	型号	S02		

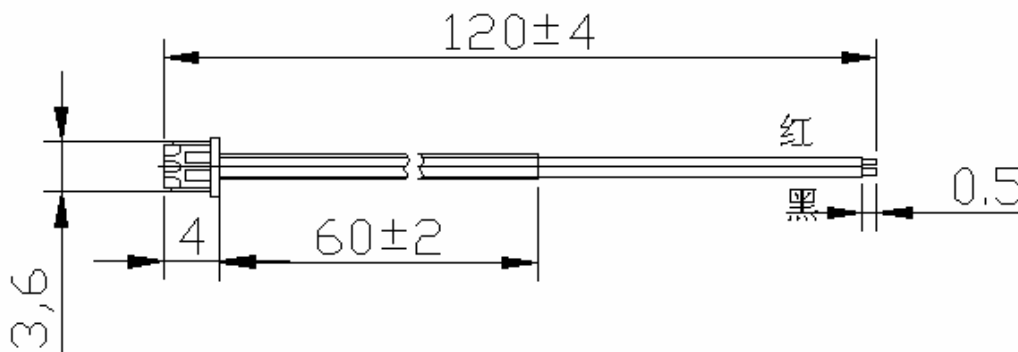
### 5.引出线定义

#### 5.1 引出线规格

Connect Cable : UL 1571 Awg 30  
Connector : 51021-0200  
Pitch : P = 1.25  
Pin : 50058-8000



#### 5.2 引出线尺寸 :



### 6. 玻璃规格

SPECIFICATION ~

IR 红玻

400 ~ 580 nm , Ta 90% 以上

645 nm ±15 nm , Ta 50% ±5

750 ~ 1050 nm , Ta 3% 以下

1050 ~ 1100 nm , Ta 5% 以下

AR 白玻

全通率 99%以上

VCC

#### IR CUT DRIVER FUNCTION

Trig 1(红线)	Trig 2(黑线)	光径状态
VCC Vdc	0V	IR
0V	VCC Vdc	AR

### 7. 外观

7.1 表面处理 铁盖板使用合金铝染黑，外观不可脱漆、落皮。

7.2 镀锡规格 本产品均采用无铅制程，锡条规格为 PF610-0.6。

7.3 制造日期 见包装箱体标签处。

产品规格书

品名  
型号

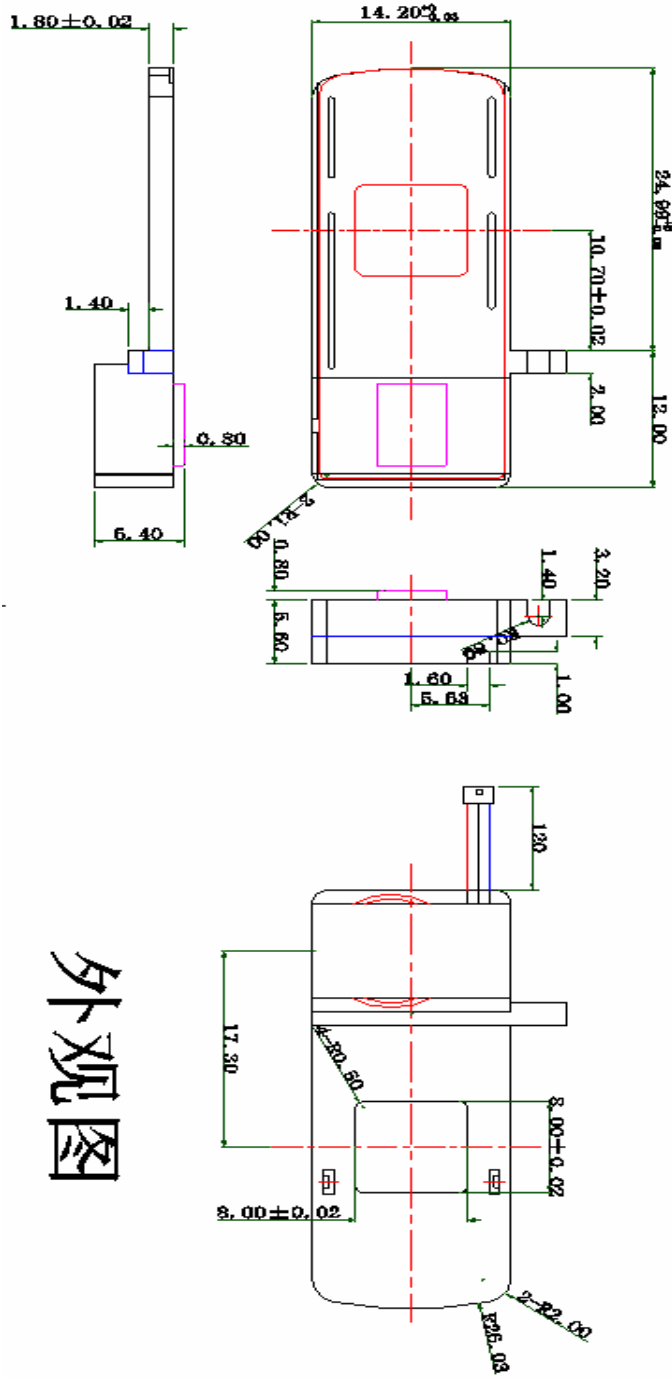
电磁阀式日夜切换器

S02


版本  
V1.1



8. 外观尺寸图

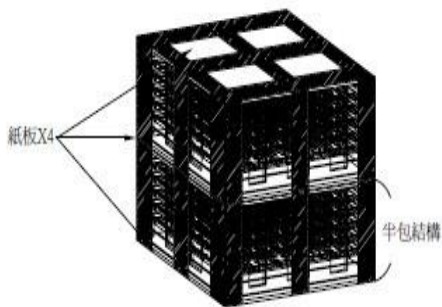


外观图

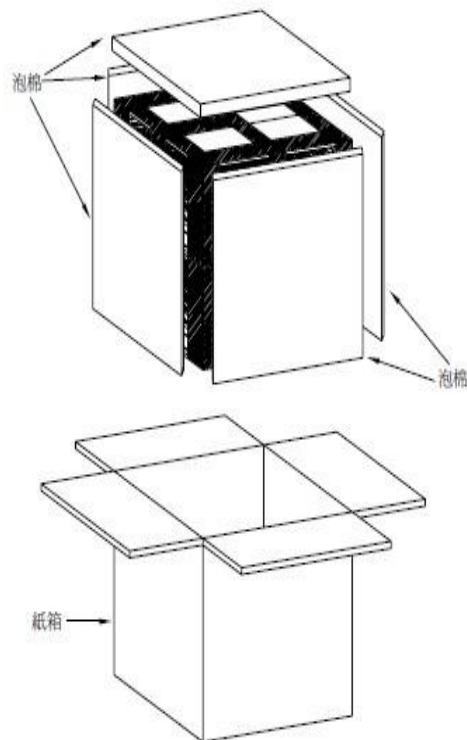
产品规格书	品名	电磁阀式日夜切换器	版本 V1.1	
	型号	S02		

### 9. 包装方式


本产品捆包使用 Tray 盘单体包装，一盘 Tray 盘 10Pcs 为一排 共五排计 50 Pcs 一盘，（如图一所表），然后 20 盘 Tray 盘加上一个平卡纸板包隔为一包结构计 1000Pcs，然一箱计装入一包结构，所以一箱计可包装本产品 1000 Pcs (如图二所表)。



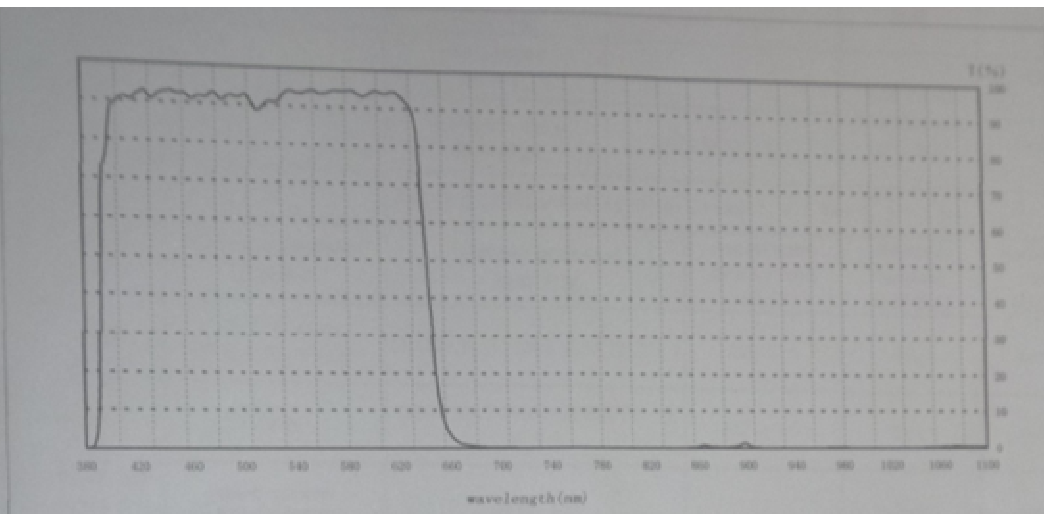
圖一. Tray盤捆包方式



圖二. Tray盤捆包置入紙箱包裝方式

产品规格书	品名	电磁阀式日夜切换器	版本 V1.1	
	型号	S02		

10. 附 IR 光谱图



NO.	$\lambda$ (nm)	T (%)	$\lambda$ (nm)	T (%)	$\lambda$ (nm)	T (%)	$\lambda$ (nm)	T (%)
1	380	0.03	630	90.69	880	0.19	635	84.13
2	390	7.71	640	61.87	890	0.40	636	80.85
3	400	86.12	650	16.33	900	0.91	637	76.86
4	410	91.00	660	3.25	910	0.09	638	72.21
5	420	91.45	670	1.02	920	0.03	639	67.14
6	430	91.79	680	0.41	930	0.02	640	61.87
7	440	92.68	690	0.18	940	0.02	641	56.72
8	450	92.70	700	0.10	950	0.02	642	51.00
9	460	91.69	710	0.07	960	0.05	643	45.44
10	470	91.90	720	0.05	970	0.12	644	40.14
11	480	92.91	730	0.03	980	0.11	645	35.15
12	490	92.25	740	0.02	990	0.05	646	30.28
13	500	92.22	750	0.03	1000	0.03	647	26.11
14	510	89.36	760	0.03	1010	0.02	648	22.58
15	520	90.93	770	0.02	1020	0.03	649	19.26
16	530	91.84	780	0.01	1030	0.03	650	16.33
17	540	93.99	790	0.01	1040	0.05	651	13.83
18	550	93.85	800	0.03	1050	0.10	652	11.66
19	560	93.61	810	0.06	1060	0.20	653	9.84
20	570	94.36	820	0.03	1070	0.35	654	8.34
21	580	94.31	830	0.02	1080	0.32	655	7.08
22	590	93.71	840	0.03	1090	0.27		
23	600	93.90	850	0.07	1100	0.25		
24	610	93.90	860	0.46				
25	620	94.44	870	0.33				

01/05/2011