

# Indicatore di peso

## WEIGHT INDICATOR

# SA01

CE

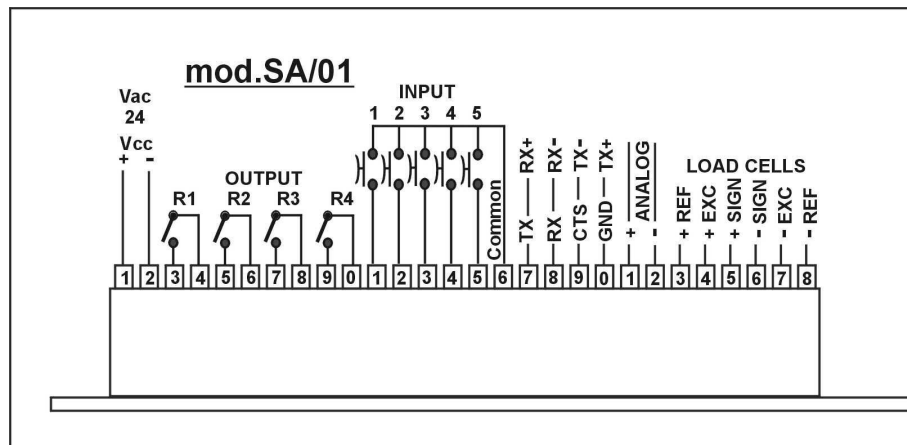


### CARATTERISTICHE TECNICHE

- Alimentazione celle: 8 celle da 350 ohm o 16 celle da 700 ohm
- Ingresso segnale: 2 mV/V
- Linearità complessiva:  $\leq \pm 0,002\%$
- Numero di conversioni: max 30 al secondo
- Display: 6 cifre a led 7 segmenti da 13 mm
- Tastiera: a 6 tasti
- Input: n° 5 ingressi optoisolati (PNP)
- Output: n° 4 uscite relè (set point) 2 A 250 V c.a.
- Allacciamenti: esterni con morsettiere
- Contenitore: a norme DIN 144x72 mm. profondità 75 mm. (prof. minima con allacciamenti 90 mm.)
- Grado di protezione: sul fronte strumento IP 65
- Temperatura di lavoro:  $-10^{\circ} +50^{\circ} \text{C}$
- Temperatura di stoccaggio:  $-20^{\circ} +70^{\circ} \text{C}$
- Alimentazione: 24 V c.a.  $\pm 10\%$
- Alimentazione opzionale: 24 V c.c.  $\pm 10\%$
- Opzioni:
  - Uscita analogica 0-5 V / 0-10 V /  $\pm 5$  V
  - Uscita analogica 0-20 mA / 4-20 mA
  - Uscita seriale RS232 / RS 485
  - Ingresso a potenziometro

### TECHNICAL FEATURES

- Load cells excitation: up to 8 /350 ohm or up 16 /700 ohm
- Signal input: 2 mV/V
- Linearity:  $\leq \pm 0,002\%$
- Number of conversions: max 30 per second
- Display: 6 display (7 segment, height 13 mm)
- Keyboard: 6 keys
- Input: n° 5 optoinsulated input (PNP)
- Output: n° 4 output relè (set - point ) 2 A 250 V c.a.
- External connections: through a plug
- Housing: standard DIN 144x72 mm - depth 75 mm (depth with connection: 90 mm.)
- Front housing protection: IP 65
- Ambient temperature range:  $-10^{\circ} +50^{\circ} \text{C}$
- Storage temperature:  $-20^{\circ} +70^{\circ} \text{C}$
- Power supply: 24 V c.a.  $\pm 10\%$
- Optional power supply: 24 V c.c.  $\pm 10\%$
- Options:
  - Analogical output 0-5 V / 0-10 V /  $\pm 5$  V
  - Analogical output 0-20 mA / 4-20 mA
  - Serial output RS232 / RS485
  - Potentiometer input



CG10J

N.B.C.  
ELETTRONICA

## PARAMETRI SOFTWARE

Tutte le funzioni sono programmabili tramite tastiera, vengono memorizzate e mantenute in memoria in modo indelebile con protezione dei dati.

- **Dati di taratura e calibrazione:**
  - Impostazione unità minima di peso (x1 x2 x5)
  - Impostazione della virgola
  - Taratura di zero (azzeramento tara)
  - Taratura di span (calibrazione del peso)
- **Parametri di stabilizzazione peso:**
  - Tempo di peso stabile
  - Range di peso stabile
  - Tempo di mantenimento Monotonia
  - Range di filtraggio digitale
  - Numero letture filtraggio digitale
- **Parametri di funzionamento:**
  - Soglia di autozero all'accensione
  - Tempo di inseguimento di zero
  - Range di inseguimento di zero
  - Spegnimento del peso a sovraccarico
- **Soglie di intervento e parametri relativi:**
  - Valori set
  - Selezione SET peso LORDO peso NETTO
  - Selezione eccitazione uscite SOPRA SET o SOTTO SET
  - Selezione SET indipendenti o a semaforo
  - Impostazione isteresi
  - Impostazione tempi di intervento
- **Funzioni operative:**
  - Autotara (azzeramento momentaneo di una tara)
  - Funzione di picco
  - Funzione di hold

## SOFTWARE PARAMETERS

All functions are programmable through the keyboard, stored and kept in memory with protection data system

- **Calibrations data:**
  - Increment size setting (x1 x2 x5)
  - Decimal point setting
  - Zero setting
  - Full scale setting
- **Weight stabilization parameters:**
  - Weight stabilization time
  - Weight stabilization range
  - Time for monotony keeping
  - Digital filtering range
  - Digital filtering time
- **Operation parameters:**
  - Auto-zero set point at switch-on
  - Zero tracking time
  - Zero tracking range
  - Display switch-off with overload
- **Set point and relevant parameters:**
  - Set point values
  - Set point control on net weight or gross weight
  - Output excitation under or over set point
  - Set point control on stable or unstable weight
  - Hysteresis bsetting
  - Time delay setting
- **Operating functions:**
  - Autotare
  - Peak function
  - Hold function

DIMENSIONI D'INGOMBRO E DIMA DI FORATURA  
OVERALL DIMENSIONS AND PANEL CUTOUT

A	B	C	D	E	F	G
78 mm	148 mm	90 mm	68 mm	138 mm	10 mm	15 mm

