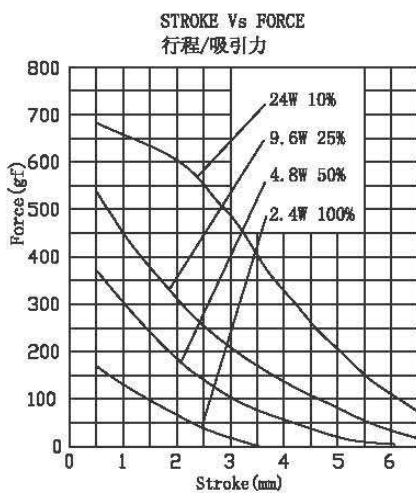
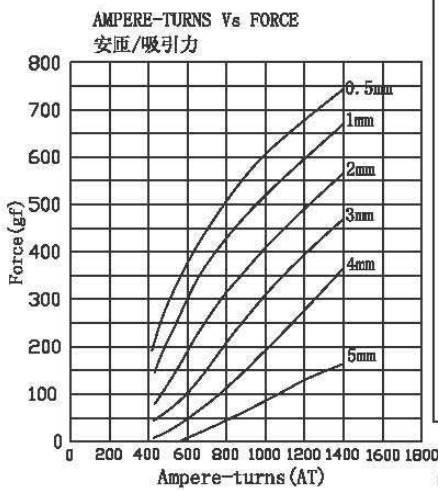




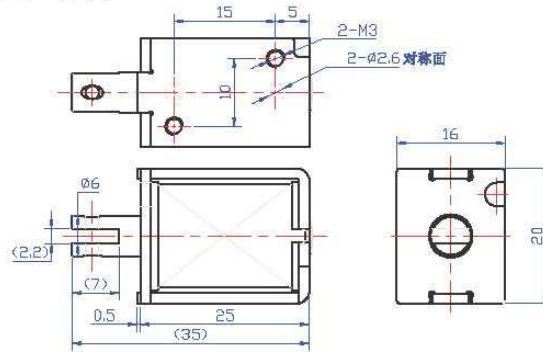
DSU0625L/S open frame solenoids



总重量 Total Weight: 40g
应用范围: 用于游戏机, 玩具, 门锁等

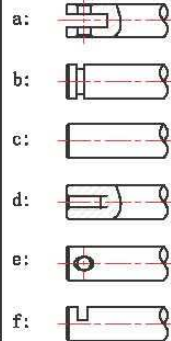


类型: 拉式 TYPE: PULL

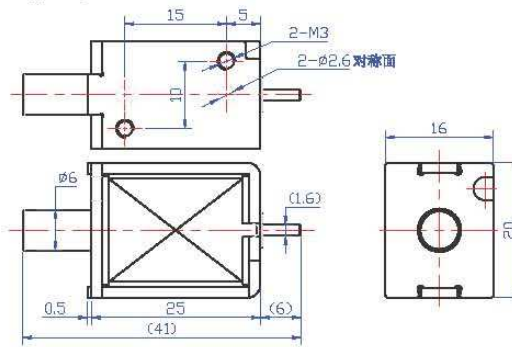


单位:mm Units:mm 通电状态 Shown Energized

滑杆外部与负载连接的典型结构
plunger type:

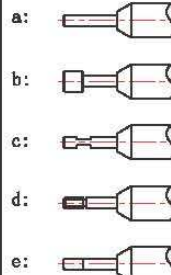


类型: 推式 TYPE: PUSH



单位:mm Units:mm 通电状态 Shown Energized

顶杆外部与负载连接的典型结构
push shaft type:



COIL DATA 线圈资料

Duty cycle (%) = $\frac{\text{"ON" time}}{\text{"ON" time} + \text{"OFF" time}} \times 100\%$ 工作周期 (%) = $\frac{\text{工作时间}}{\text{工作时间} + \text{断开时间}} \times 100\%$		连续 Continuous		间断 Intermittent		
		100%	50%	25%	10%	
MAX. "on" time in seconds 最大工作时间(秒)		∞	55	19	3	
Watts at 20° 瓦特数(在20°)		2.4	4.8	9.6	24	
Ampere-turns at 20° 安匝值(在20°)		432	615	864	1368	
Type no.	Resistance (20°C) Ω ± 10%	No. Turns	VoltS DC 电压			
型号	阻值(Ω) ± 10%	线圈匝数				
DSU0625L/S	15	1080	6	8.5	12	19
	60	2160	12	17	24	38
	240	4320	24	34	48	76
	960	8640	48	68	96	152