

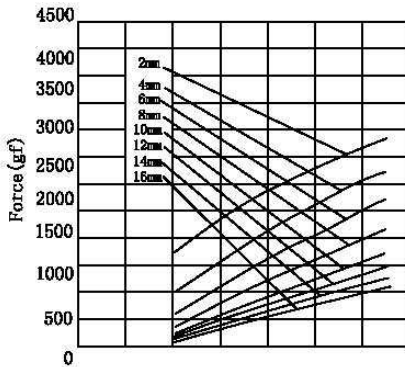


DSO2040L/S Tubular solenoids



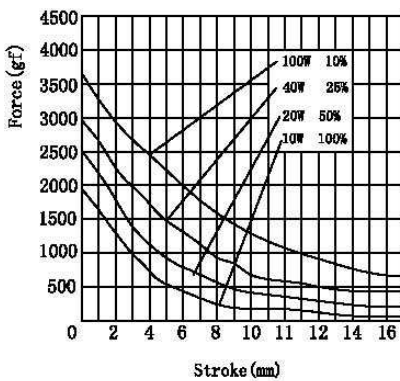
总重量 Total Weight: 42g
应用范围: 用于自动化设备等

AMPERE-TURNS Vs FORCE
安匝/吸引力

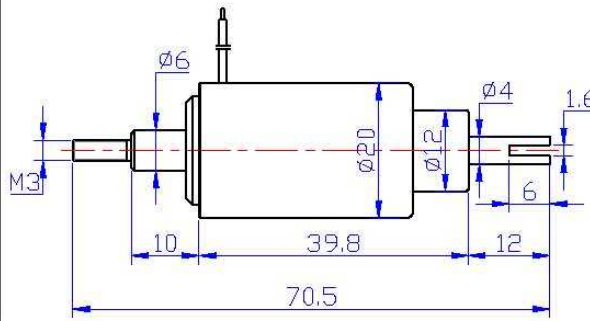


Ampere-turns (AT)

STROKE Vs FORCE
行程/吸引力

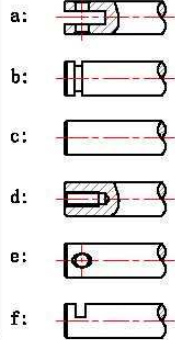


类型: 拉式 TYPE: PULL

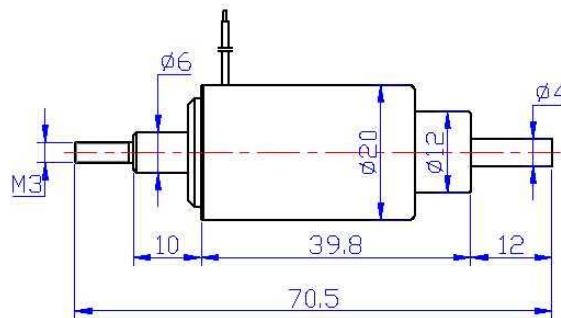


单位:mm Units:mm 通电状态 Shown Energized

滑杆外部与负载
连接的典型结构
plunger type:

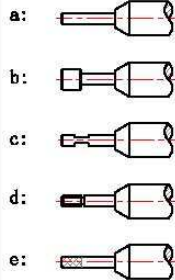


类型: 推式 TYPE: PUSH



单位:mm Units:mm 通电状态 Shown Energized

顶杆外部与负载
连接的典型结构
push shaft type:



COIL DATA线圈资料

Duty cycle (%) = $\frac{\text{"ON" time}}{\text{"ON" time} + \text{"OFF" time}} \times 100\%$ 工作周期 (%) = $\frac{\text{工作时间}}{\text{工作时间} + \text{断开时间}} \times 100\%$	连续 Continuous	间断 Intermittent				
	100%	50%	25%	10%		
MAX. "on" time in seconds 最大工作时间(秒)	∞	230	25	6		
Watts at 20° 瓦特数(在20°)	10	20	40	100		
Ampere-turns at 20° 安匝值(在20°)	1333	1890	2670	4222		
Type no.	Resistance (20°C) $\Omega \pm 10\%$	No. Turns	VoltS DC 电压			
型号	阻值 (Ω) $\pm 10\%$	线圈匝数				
DSO2040L/S	3.6	800	6	8.5	12	19
	14.4	1600	12	17	24	38
	57.6	3200	24	34	48	76
	230.4	6200	48	68	96	152