

设计(Design)			
审核(Check)			
批准(Confirm)			
部门 (Department)		研发部 TechnologyDepartment	
版本 (Edition)	A	页次 (Page)	1/3
客户确认签名			

SPECIFICATION

规格书

客户(CUSTOMER):
型号(PART NO.): DS06490S-24A08
客户型号(CUSTOMER PART NO.):

1. 适用范围(scope)

本规格书仅适用于东晟公司的直流螺线管DS06490S-24A08 (The specification only applies for the Tubular solenoid DS06490S-24A08 of our compang)

2. 标准试验条件(STANDARD TEST CONDITION)

2-1 环境(AMBIENCE) 周围温度(AMBIENCE TEMP): 20 ± 2℃
相对湿度(RELATIVE HUMIDITY): 65RH ± 5%
大气压(ATMOSPHERIC PRESSURE): 1013mbar

2-2 电源(POWER) 稳定电源<STEADY POWER>

2-3 试验负载(LOAD) 负载(COUNTER WEIGHT)

2-4 试验方法(TEST POSTURE)

- (1) 吸引力: 滑杆处于垂直位置, 负载向下
(ATTRACTING FORCE: PLUNGER TO BE VERTICAL AND LOAD DOWN)
- (2) 残留吸引力: 滑杆处于垂直位置, 负载向下
(RESIDUAL MAGNETISM: PLUNGER TO BE VERTICAL AND LOAD DOWN)
- (3) 保持力: 滑杆处于垂直位置, 负载向下
(HOLDING FORCE: PLUNGER TO BE VERTICAL AND LOAD DOWN)

3. 外形图(APPEARANCE)

3-1 外形尺寸: 参照附图。图号: DS06490S-24A08
(DIMENSION SEE THE ATTACHMENT. DRAWING NO. DS06490S-24A08)

4. 额定参数(RATED PARAMETER)

- 4-1 电 压(VOLTAGE): DC24V
- 4-2 电 流(CURRENT): 3A (at 20℃)
- 4-3 功 率(WATTAGE): 72W
- 4-4 直流电阻(DC RESISTANCE): 8Ω ± 10% 周围温度20℃ (Ambiance temperature 20℃)
- 4-5 工作循环(DUTY CYCLE): 50% 通电 (Electrify 50%)
- 4-6 绝缘等级(INSULATION CLASS): B类 (B CLASS)

NO. 序号	Date 日期	Modify content 修改内容	Revise 更改人	Check 审核	NO. 序号	Date 日期	Modify content 修改内容	Revise 更改人	Check 审核
1					1				
2					2				

设计(Design)			
审核(Check)			
批准(Confirm)			
部门 (Department)		研发部 TechnologyDepartment	
版本 (Edition)	A	页次 (Page)	2/3
客户确认签名			

SPECIFICATION

规格书

客户(CUSTOMER):
型号(PART NO.): DS06490S-24A08
客户型号(CUSTOMER PART NO.):

5. 电气特性 (ELECTRONICAL CHARACTERISTICS)

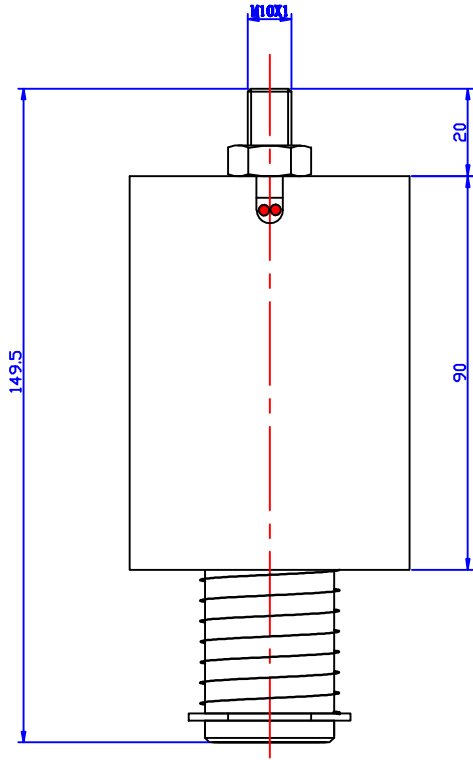
5-1 力量 (FORCE)

行程 (STROKE)	DC24V时初始值 (带弹簧)
10mm	> 5Kgf

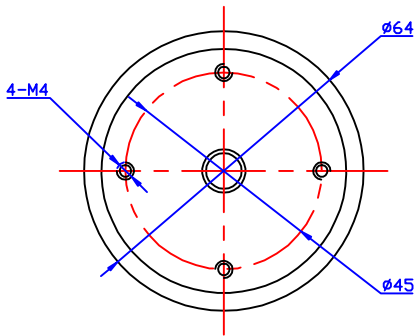
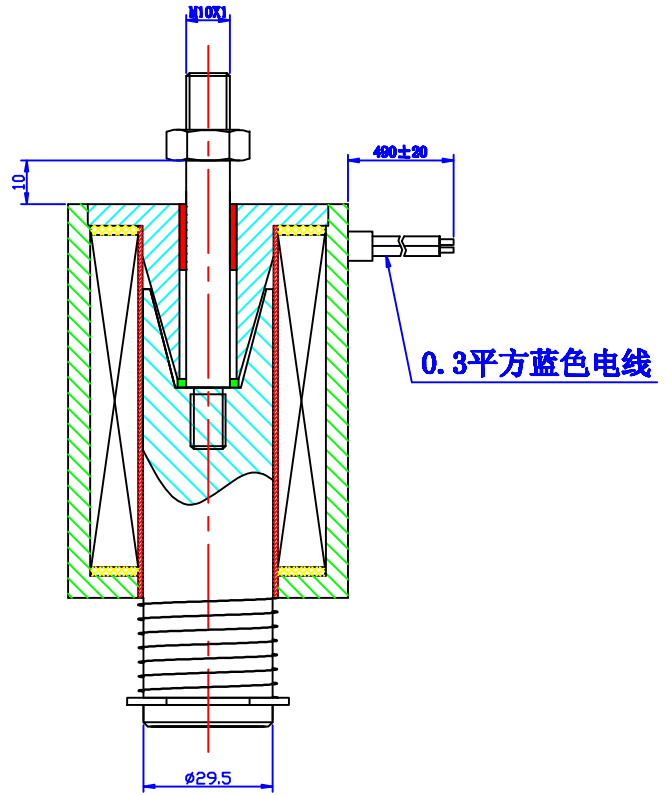
- 5-2 残留吸引力 (RESIDUAL MAGNETISM) 在DC-24V下, 滑杆的重量加上150gf (垂直方向)
AFTER DC-24V APPLIED SHALL BE RETURN AT WEIGHT OF IRON ROD AND 150gf (PERPENDICULAR DIRECTION)
- 5-3 绝缘电阻 (INSULATION RESISTANCE) 线圈和框架间100MΩ (DC500V 常规温度/湿度)
BETWEEN COIL AND FRAME DC500V NORMAL TEMP/HUMIDITY, 100MΩ MEGGER
- 5-4 耐电压 (DIELECTRIC STRENGTH) 线圈和框架间AC1000V (50/60Hz) 1Min或
AC1200V (50/60Hz) 1Sec (击穿电流5mA)
BETWEEN COIL AND FRAME AC1000V (50/60Hz) 1Min OR AC1200V (50/60Hz) 1Sec (5mA)
- 5-5 温升 (TEMPERATURE RISE) 在额定电压DC24V下, 温升为75℃Max (50%通电)
AFTER DC24V APPLIED BY RESISTANCE METHOD 75 deg MAX (50% ED)
- 5-6 寿命 (LIFE) 典型值为30万次 (50%通电)
REPETITIVE OPERATION FOR 0.3 MILLION CYCLE (50% ED) at DC 24V
- 5-7 端子强度 (LEADWIRE STRENGTH) 当施加1kgf (任意方向) 时, 不允许脱落
ADDING 1Kgf (RANDOM DIRECTION) NOT CHIP OFF
- 5-8 工作温度、湿度 (OPERATING TEMP/HUMIDITY) -5℃ - +55℃, 5% RH - 85%RH

NO. 序号	Date 日期	Modify content 修改内容	Revise 更改人	Check 审核	NO. 序号	Date 日期	Modify content 修改内容	Revise 更改人	Check 审核
1					1				
2					2				

断电状态



通电状态



技术要求

1. 未注尺寸公差取±0.5。
2. 滑杆动作灵活，无卡滞

				DONGGUAN DONGSHENG MAGNETOELC TECHNOLOGY Co., Ltd 东莞东晟磁电技术有限公司				
				DSCD	外形图	Material 材料	Scale 比例	View 视图
					Design 设计	—	1:1	
				Check 审核		DS06490S-24A08		
Mark 技术变更	Content Exchange Of Technology	Date 日期	Check 审核	Confirm 批准		Edition 版本	A	Page 页面
								3/3