

PCMini52

温湿度变送器 迷你探头



微处理器控制和多点校验使PCMini52温湿度变送器在精度和线性方面具备优异的性能。该迷你探头提供两路线性模拟输出，可以是温度和相对湿度、露点或绝对湿度等信号。

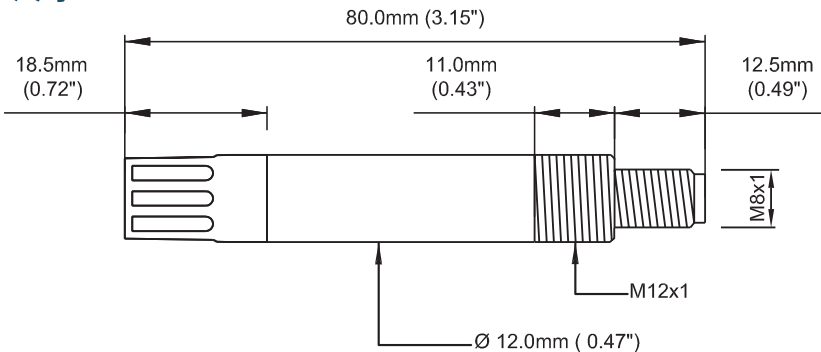
亮点

- % RH 或露点或绝对湿度与温度输出
- 两路模拟输出信号
- 小尺寸: 80mm x ϕ 12
- 优异的线性, (μ P) 微处理器温度补偿
- 数字修正, 无电位计
- 功耗低, 稳定时间快

技术指标

性能	
湿度量程	0-100% RH
温度量程	0 ~ +100°C, -20 ~ +80°C, 0 ~ +50°C
湿度精度	< \pm 2% RH (10-90% RH)
温度精度	\pm 0.2°C (-10 ~ +50°C)
湿度稳定性	\pm 1% RH 每年
湿度响应时间	T90 < 10 秒
输出/输入	
输出信号选项	0-1VDC, 0-5VDC, 0-10VDC
供电电压	14-35VDC (0-5/10VDC) 4.5-35VDC (0-1VDC) 以及 14-26VAC
工况要求	
工作湿度	5-95% RH (非凝露)
工作温度	-30 ~ +70°C
传感元件	-30 ~ +70°C
外壳	-30 ~ +70°C
存储	-40 ~ +70°C
机械性能	
密封防护等级	IP65
外壳材质	塑料或不锈钢
尺寸	L=80mm, ϕ 12mm
重量	10g
电气连接	4 针, H8连接端子

尺寸



以上资料由珠海欧伯特测控技术有限公司提供

电话: 0756-8534052 传真: 0756-8534051