

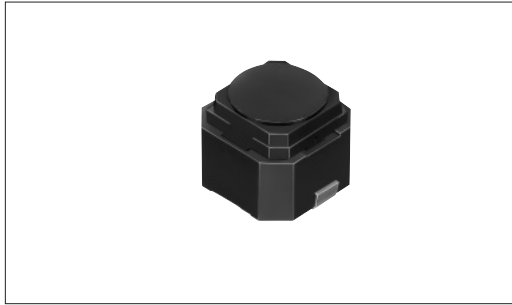
TACT Switch™

低接触电阻型(表面贴装)

SKPM系列



采用金属接点，实现了低接触电阻的柔软感立式。



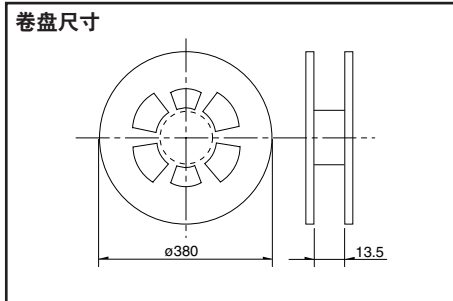
产品一览

产品编号	动作力	操作方向	行程 (mm)	最大额定值 (max.)	最小额定值	操作寿命 (5mA 5V DC)	初期接触电阻	最小订货单位 (pcs.)
SKPMAME010	1.57N	Vertical	1.3	50mA 16V DC	10μA 1V DC	100,000cycles	100mΩ max.	2,000
SKPMANE010	1.96N							
SKPMAPE010	2.45N							
SKPMBHE010	3N							

包装规格

载带

Unit:mm



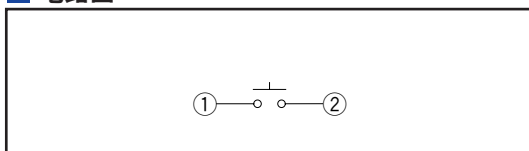
包装数 (pcs.)			载带宽度 (mm)	出口包装箱尺寸 (mm)
1卷	1箱/日本	1箱/出口包装		
2,000	20,000	20,000	12	401×401×214

外形图

Unit:mm

形状	印刷电路板焊接处尺寸图 (从开关的安装面看)

电路图



注

- 考虑使用直径φ330mm的卷盘载带时，请与本公司联系。
- 关于载带品的试制数量，请以最小订货单位(1卷，1箱)的N倍订货。

焊接条件 ▶ P.328

检测

按动

滑动

旋转

编码器

电源

切换式

多功能操作装置

TACT Switch™

特别定做产品

敏感

柔感

接入

表面贴装









径向



车用产品

产品系列一览

柔感型

系列	SKEG	SKEG	SKEY	SKPF	SKPM	SKPG	SKPL	SKPD	
照片									
型	按入				表面贴装		径向		
特长	——	横型	——	重动作力·长行程	低接触电阻	——	圆端子·低接触电阻	——	
操作方向	竖型	●	——	●	●	●	●	●	
	横型	——	●	——					——
尺寸(mm)	W	□6	7.5	□7.8	8	5.9	6.6	φ6.45	□7.8
	D		9.9		9	6	6.3		
	H	7	7.3	5	10	5	5		
接点	Carbon				Silver	Carbon	Silver	Carbon	
动作力适用范围	1N	↕	↕	↕	↕	↕	↕	↕	
	5N				↕	↕	↕	↕	
接地端子	——								
使用温度范围	-20°C to +70°C SKEG								
	-40°C to +90°C								
电性能	绝缘电阻	100MΩ min. 100V DC SKEY/PD : 50MΩ min. 100V DC							
	耐电压	250V AC for 1min. SKEY/PD : 100V AC for 1min.							
耐久性能	耐振性能	10 to 55 to 10Hz/分, 全振幅 1.5mm X, Y, Z 3方向 各2小时							
	寿命	根据个别规定							
耐环境性能	耐寒性能	-30±2°C for 96h							
	耐热性能	80±2°C for 96h							
	耐湿性能	60±2°C, 90 to 95%RH for 96h							
页	320		322	323	324	325	326	327	

W : 横尺寸, 不含端子部的最外围尺寸。
D : 纵尺寸, 不含端子部的最外部尺寸。
H : 有高度的尺寸, 多种类时其中最小尺寸。

- TACT Switch™焊接条件328
- TACT Switch™使用时的注意事项329
- TACT Switch™用旋钮产品规格330

检测

按动

滑动

旋转

编码器

电源

切换式

TACT Switch™

特别定做产品

敏感

柔感

按入

表面贴装

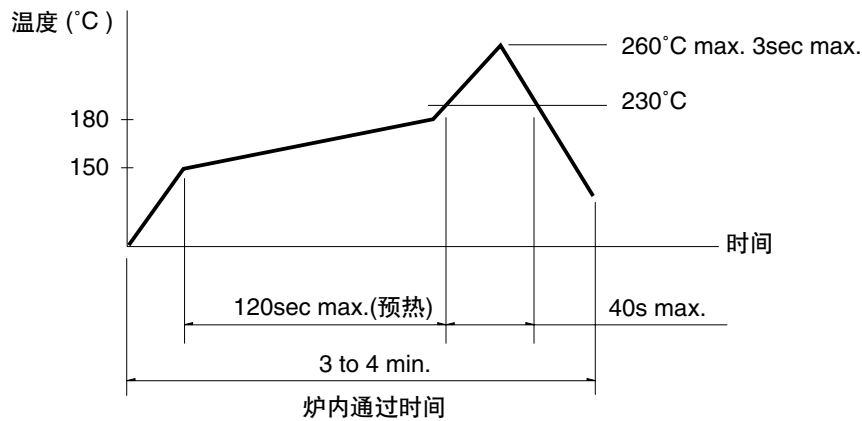
径向

焊接条件

回流焊时

适用于表面贴装型

1. 加热方式 以远红外线加热的上下加热方式。
2. 温度测量方式用 $\phi 0.1 \sim \phi 0.2$ 的 CA(K) 或 CC(T) 测量。位置在焊连接部(铜箔面)测量。固定方式采用耐热胶带。
3. 温度分布



注

1. 上述条件,为印刷电路板的零部件表面的温度。根据电路板的材质,大小,厚度等,电路板温度和开关表面温度会有很大的不同,关于开关表面温度,也请在上述条件内使用。
2. 根据贴面焊槽的种类,条件不同结果不同,请事先充分进行确认之后使用。

自动浸焊时

适用于插入式, 径向式

(SKHJ, SKHL, SKQJ, SKQK, SKEG系列除外)

项目	条件
助焊剂附着量	不附着于零部件贴装面的程度
预热温度	印刷电路板焊接面的周围温度 100°C max.
预热温度时间	60s max.
焊接温度	260°C max.
焊接浸渍时间	5s max.
焊接次数	2cycles以下

注

1. 考虑清洗触摸开关时, 请协商。
2. 请不要从触摸开关上面浸入助焊剂。
3. 请不要事前在开关端子及印刷电路板的零部件贴装面上涂助焊剂。
4. 进行第2次焊接时, 应在开关恢复到常温之后进行。
5. 请使用比重为 0.81 以上的助焊剂(田村化研(株) EC-19S-8 同等品)。

手焊接时(SKRT系列除外)

项目	条件
焊接温度	350°C max.
连续焊接时间	3s max.
焊剂斗容量	60W max.

检测

按动

滑动

旋转

编码器

电源

切换式

多功能
操作装置

TACT Switch™

特别定做
产品

敏感

柔感

插入

表面贴装

径向