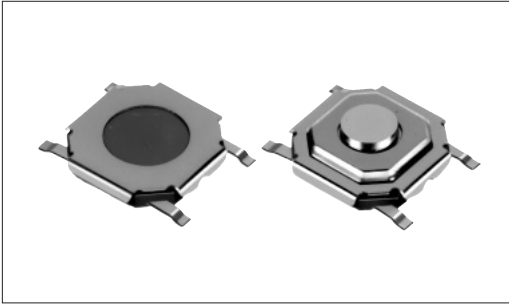


无高度0.8mm按钮，带高度1.5mm按钮的2种类型。



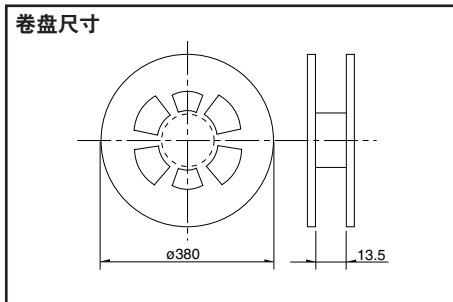
产品一览

产品编号	动作力	操作方向	行程 (mm)	最大额定值	最小额定值	操作寿命 (5mA 5V DC)	初期接触电阻	种类	最小订货单位 (pcs.)	图号
SKQGAEE010	0.98N	Vertical	0.25	50mA 12V DC	10 μ A 1V DC	500,000cycles	100m Ω max.	Without stem	5,000	1
SKQGAEE010	1.57N									
SKQGACE010	2.55N									
SKQGAFE010	0.98N					With stem		4,000	2	100,000cycles
SKQGADE010	1.57N									
SKQGADE010	2.55N									
SKQGAKE010	3.43N									

包装规格

载带

Unit:mm



系列名称	包装数 (pcs.)			载带宽度 (mm)	出口包装箱尺寸 (mm)
	1卷	1箱/日本	1箱/出口包装		
SKQGAA SKQGAC SKQGAE	5,000	50,000	50,000	12	401×401×214
SKQGAB SKQGAD SKQGAF SKQGAK	4,000	40,000	40,000		

注

- 关于载带品的试制数量，请以最小订货单位(1卷，1箱)的N倍订货。
- 考虑使用直径 ϕ 330mm的卷盘载带时，请与本公司联系。

检测

按动

滑动

旋转

编码器

电源

切换式

TACT Switch™

特别定做
产品

敏感

柔感

按入

表面贴装

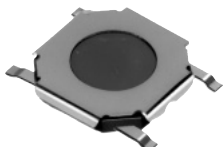
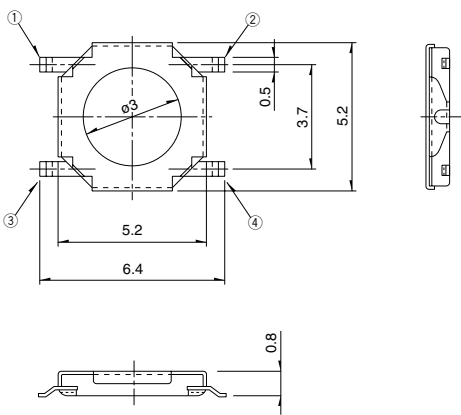
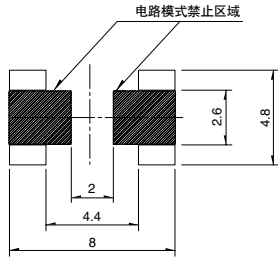
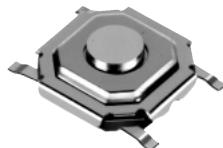
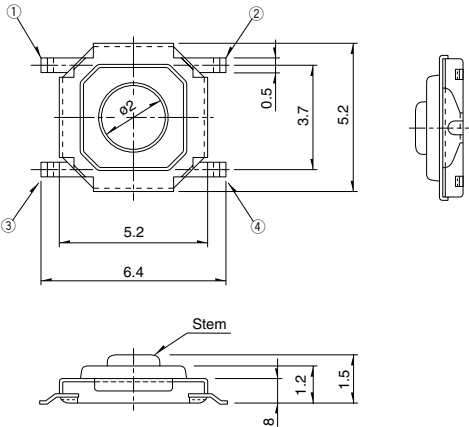
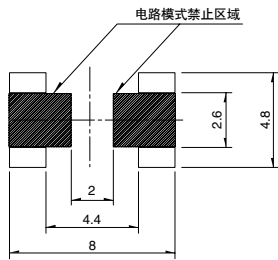
径向



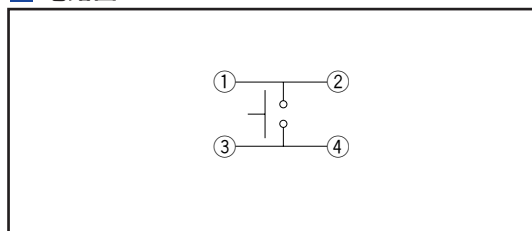
车用产品

外形图

Unit:mm

No.	照片	形状	印刷电路板焊接处尺寸图 (从开关的安装面看)
1	<p>Without stem type</p> 		
2	<p>With stem type</p> 		

电路图



- 检测
- 按动
- 滑动
- 旋转
- 编码器
- 电源
- 切换式

TACT Switch™

特别定做产品

敏感

柔感

接入

表面贴装

径向



车用产品

产品系列一览

■ 敏感型

系列	SKQU	SKQB	SKQE	SKHC	SKRW	SKRM	SKQR	SKRB	SKRR	SKQG	SKSD		
检测													
按动	按入				表面贴装								
滑动	特长												
旋转	4方向 + 按动	防水·横型	长寿命	—	薄型				薄型·长寿命	薄型	双动作		
编码器	操作方向	竖型	●	—	●	●	●	●	●	●	●		
电源		横型	—	●	—								
切换式	尺寸(mm)	W	□10	11.5	□12		□3.7	□4.5	□4.8		7.5	□5.2	4.1
TACT Switch™		D	□10	11.9	□12		□3.7	□4.5	□4.8		7	□5.2	3.9
特别定做产品		H	7.1	11.3	4.3		0.35	0.4	0.5	0.55	0.6	0.8	0.6
	动作力适用范围		1N	●	↕	↕	↕	↕	↕	↕	↕	↕	参照个别产品页
			5N	参照个别产品页	↕	↕	↕	↕	↕	↕	↕	↕	参照个别产品页
	接地端子												
	使用温度范围												
	-30°C to +85°C												
敏感	电性能	绝缘电阻	100MΩ min. 100V DC										
柔感		耐电压	250V AC for 1min. SKRW/RM/RB/RR : 100V AC for 1min.									100V AC for 1min.	
按入	耐久性能	耐振性能	10 to 55 to 10Hz/分, 全振幅 1.5mm X, Y, Z 3方向 各2小时										
表面贴装		寿命	根据个别规定										
径向	耐环境性能	耐寒性能	-30±2°C for 96h										
		耐热性能	80±2°C for 96h										
		耐湿性能	60±2°C, 90 to 95%RH for 96h										
	页	493	288	290	291	293	294	295	296	297	298	300	

W：横尺寸，不含端子部的最外围尺寸。
D：纵尺寸，不含端子部的最外部尺寸。
H：有高度的尺寸，多种类时其中最小尺寸。

- TACT Switch™焊接条件328
- TACT Switch™使用时的注意事项329
- TACT Switch™用旋钮产品规格330

注

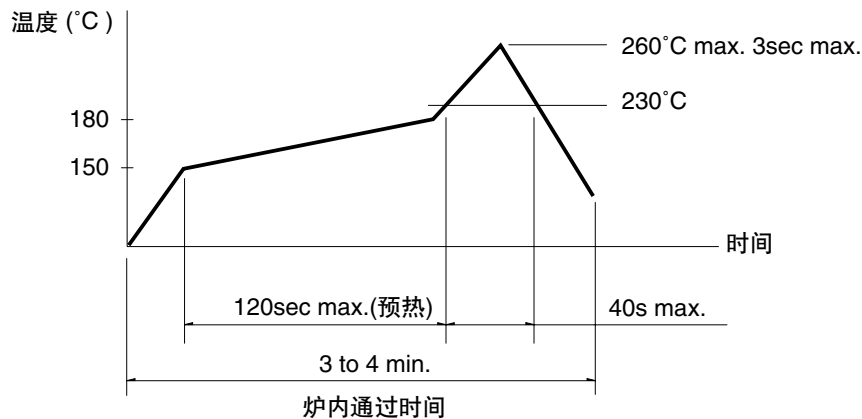
关于用于汽车用途等温度范围的提高，可进行个别对应。如果有要求的话，请与我们联系。

焊接条件

回流焊时

适用于表面贴装型

1. 加热方式 以远红外线加热的上下加热方式。
2. 温度测量方式用 $\phi 0.1 \sim \phi 0.2$ 的 CA(K) 或 CC(T) 测量。位置在焊连接部(铜箔面)测量。固定方式采用耐热胶带。
3. 温度分布



注

1. 上述条件,为印刷电路板的零部件表面的温度。根据电路板的材质,大小,厚度等,电路板温度和开关表面温度会有很大的不同,关于开关表面温度,也请在上述条件内使用。
2. 根据贴面焊槽的种类,条件不同结果不同,请事先充分进行确认之后使用。

自动浸焊时

适用于插入式, 径向式

(SKHJ, SKHL, SKQJ, SKQK, SKEG系列除外)

项目	条件
助焊剂附着量	不附着于零部件贴装面的程度
预热温度	印刷电路板焊接面的周围温度 100°C max.
预热温度时间	60s max.
焊接温度	260°C max.
焊接浸渍时间	5s max.
焊接次数	2cycles以下

注

1. 考虑清洗触摸开关时, 请协商。
2. 请不要从触摸开关上面浸入助焊剂。
3. 请不要事前在开关端子及印刷电路板的零部件贴装面上涂助焊剂。
4. 进行第2次焊接时, 应在开关恢复到常温之后进行。
5. 请使用比重为 0.81 以上的助焊剂(田村化研(株) EC-19S-8 同等品)。

手焊接时(SKRT系列除外)

项目	条件
焊接温度	350°C max.
连续焊接时间	3s max.
焊剂斗容量	60W max.

检测

按动

滑动

旋转

编码器

电源

切换式

多功能
操作装置

TACT Switch™

特别定做
产品

敏感

柔感

插入

表面贴装

径向