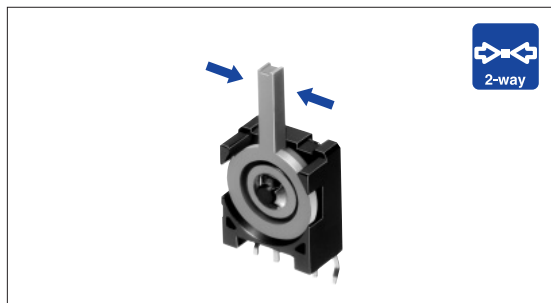


通过对应左右感知，提高了整机周边的设计自由度。



主要规格

项目	规格	
最大额定/最小额定(电阻负荷)	0.1A 12V DC/50μA 3V DC	
接触电阻(初期/寿命后)	100mΩmax./300mΩmax.	
动作力	0.7N max.	
操作寿命	无负载	50,000cycles
	负载	50,000cycles(0.1A 12V DC)

产品一览

回路数	接点数	切换时限	端子形状	安装方法	最小订货单位 (pcs.)	产品编号	图号
1	2	Non shorting	For PC board	PC board	3,000	SSCF110100	1
			Lead	Screw		SSCF210100	2
			For PC board	PC board with hook		SSCF210300	4
			For PC board	PC board with hook		SSCF310100	3

包装规格

散装

包装数 (pcs.)		出口包装箱尺寸 (mm)
1箱/日本	1箱/出口包装	
600	3,000	400×270×290

注

1. 还有上述产品一览以外的产品，需要时请向本公司营业部门询问。
2. 请以最小订购单位的N(整数)倍来订货。

外形图

Unit:mm

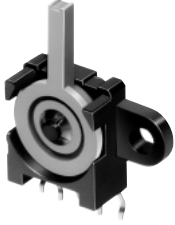
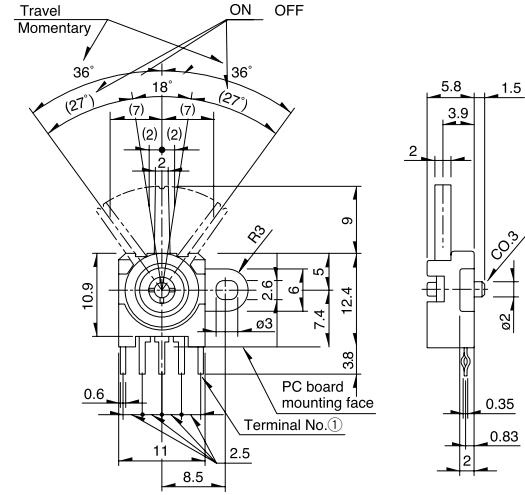

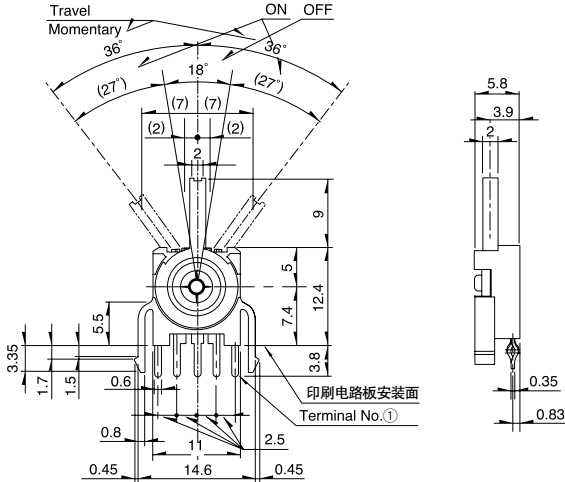
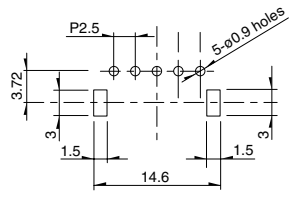
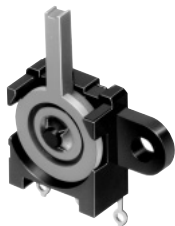
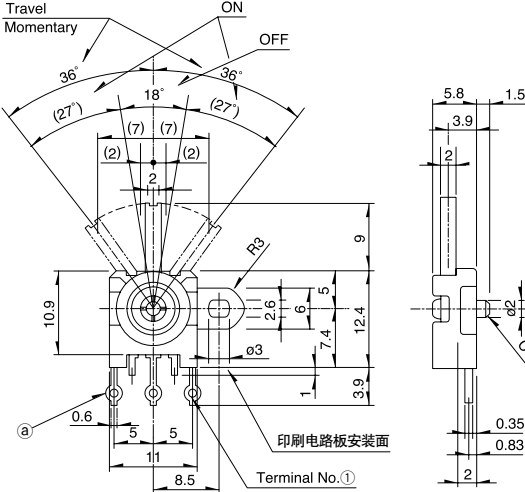
No.	照片	形状	印刷电路板安装孔尺寸图
1	For PC board 		

检测
按动
滑动
旋转
编码器
电源
切换式
TACT Switch™
特别定做产品



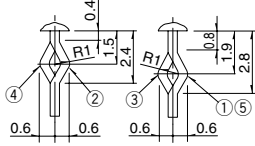
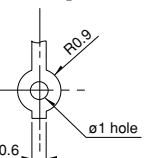
外形图

Unit:mm

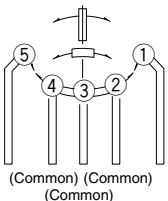
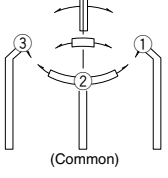
No.	照片	形状	
2	<p>For PC board Screw mounting</p> 		
3	<p>For PC board (With hook)</p> 		<p>印刷电路板安装孔尺寸图</p> <p>使用电路板厚度：只有t1.6</p> 
4	<p>Lead (Screw mounting)</p> 		

端子形状

Unit:mm

For PC board	Lead
 <p>使用电路板厚度：t1.2, t1.6</p>	<p>Detail of ③</p> 

电路图

For PC board	Lead
 <p>(Common) (Common) (Common)</p>	 <p>(Common)</p>

检测

按动

滑动

旋转

编码器

电源

切换式



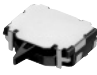


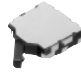








TACT Switch™

特别定做产品



车用产品

产品系列一览(通用型)

系列	通用型							
	SSCT	SSCF	SSCM	SPVP	SPVC1	SPVN	SPVS	
照片								
动作形式								
使用温度范围	-40°C to +85°C		-10°C to +60°C		-40°C to +85°C			
车用产品	●	●	—	●	●	●	●	
最大额定 (电阻负荷)	0.1A 12V DC		1mA 5V DC		10mA 16V DC	1mA 5V DC		
最小额定 (电阻负荷)	50μA 3V DC			100μA 3V DC	50μA 3V DC			
电性能	初期接触电阻	200mΩ max.	100mΩ max.	2Ω max.	5Ω max.	1Ω max.	2Ω max.	
	绝缘电阻	100MΩ min. 100V DC						
	耐电压	100V AC for 1 minute						
机械性能	端子强度	3N for 1 minute	5N for 1 minute	0.5N for 1 minute		3N for 1 minute	0.5N for 1 minute	
	操作部强度	20N	10N	2N	5N	10N	5N	
耐久性	无负载寿命	10,000cycles 500mΩ max.	50,000cycles 200mΩ max.	50,000cycles 5Ω max.	50,000cycles 10Ω max.	25,000cycles 2Ω max.	50,000cycles 5Ω max.	
	负载寿命	(0.1A 12V DC) 10,000cycles 500mΩ max.	(0.1A 12V DC) 50,000cycles 300mΩ max.	(1mA 5V DC) 50,000cycles 5Ω max.	(1mA 5V DC) 50,000cycles 10Ω max.	(10mA 16V DC) 25,000cycles 2Ω max.	(1mA 5V DC) 50,000cycles 5Ω max.	
耐环境性能	耐寒性能	-40±2°C for 500h		-20±2°C for 96h	-40±2°C for 500h			
	耐热性能	85±2°C for 500h		85±2°C for 96h	85±2°C for 500h			
	耐湿性能	60±2°C, 90 to 95%RH for 500h	60±2°C, 90 to 95%RH for 96h	40±2°C, 90 to 95%RH for 96h	60±2°C, 90 to 95%RH for 500h			
外形尺寸 (mm)	W	12.5	11	5	3.5	6.3	3.8	3.5
	D	5	5.8	4	5.65	7.4	3.6	3.3
	H	11.5	12.4	1.5	1.2	2.8	1	
焊接方法	手工焊接	350±5°C, 3s max.	350±10°C, 3 ⁺¹ ₀ s	350±5°C, 3s max.		350±10°C, 3 ⁺¹ ₀ s	350±5°C, 3s max.	
	浸焊	260±5°C, 5±1s		—		260±5°C, 3s max.	—	
	回流焊接	—		请参照P.102		—	请参照P.102	
回路数	1							
动作力	0.7±0.3N	0.7N max.	0.35N max.	0.55N max.	0.85N max.	0.35N max.		
页	61	62	64	65	66	67	69	

- 检测开关焊接条件102
- 使用检测开关时的注意事项103