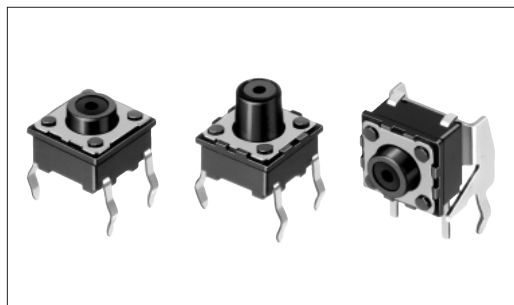


TACT Switch™ 6.6mm方型(按入式)

SKQJ系列



具有敏感的操作触感，通用性杰出的简易防尘型。



产品一览

竖型

产品编号	动作力	操作方向	行程 (mm)	最大额定值	最小额定值	操作寿命 (5mA 5V DC)	初期接触电阻	按钮颜色	种类	最小订坏单位 (pcs.)	图号
SKQJAAA010	0.98N	Vertical	0.25	50mA 12V DC	10μA 1V DC	1,000,000cycles	100mΩ max.	Black	h=5mm	1,000	1
SKQJABA010	1.57N					500,000cycles		Dark gray			
SKQJADA010	0.98N					1,000,000cycles		Black	h=7mm		
SKQJAEA010	1.57N					500,000cycles		Dark gray			
SKQJAJA010	0.98N					200,000cycles		Black	h=9.5mm		
SKQJAKA010	1.57N							Dark gray			

横型

产品编号	动作力	操作方向	行程 (mm)	最大额定值	最小额定值	操作寿命 (5mA 5V DC)	初期接触电阻	按钮颜色	最小订坏单位 (pcs.)	图号
SKQJLAA010	0.98N	Horizontal	0.25	50mA 12V DC	10μA 1V DC	1,000,000cycles	100mΩ max.	Black	1,000	2
SKQJLBA010	1.57N					500,000cycles		Dark gray		

包装规格

散装

包装数 (pcs.)		出口包装箱尺寸 (mm)
1箱/日本	1箱/出口包装	
10,000	30,000	309×476×347

注

请以最小订购单位的N(整数)倍来订货。

检测

按动

滑动

旋转

编码器

电源

切换式

TACT Switch™

特别定做产品

敏感

柔感

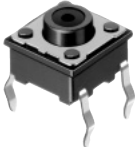
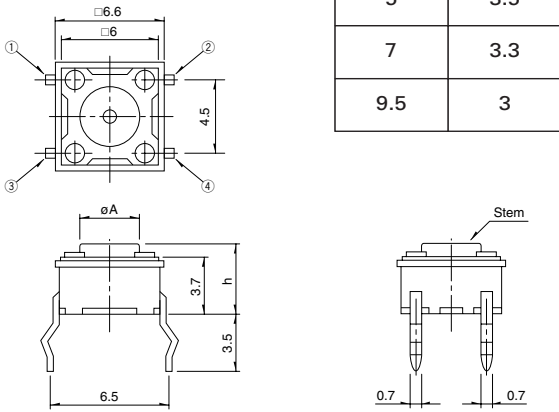
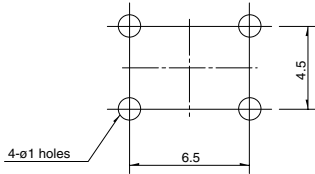
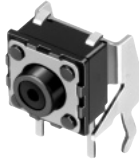
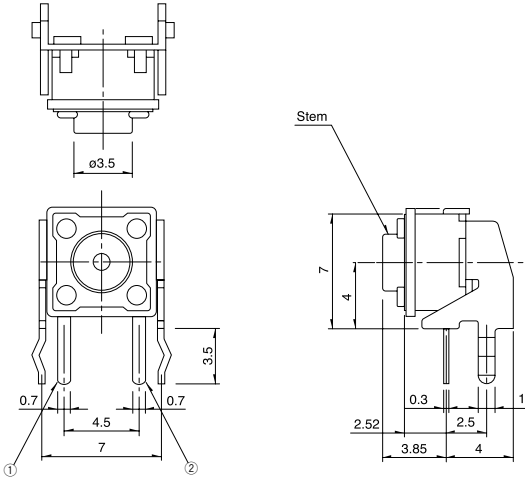
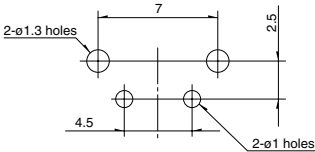
按入

表面贴装

径向

外形图

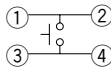
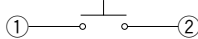
Unit:mm

No.	照片	形状	印刷电路板安装孔尺寸图 (自开关安装面看)								
1		 <table border="1" data-bbox="833 360 1062 573"> <thead> <tr> <th>h</th> <th>A</th> </tr> </thead> <tbody> <tr> <td>5</td> <td>3.5</td> </tr> <tr> <td>7</td> <td>3.3</td> </tr> <tr> <td>9.5</td> <td>3</td> </tr> </tbody> </table>	h	A	5	3.5	7	3.3	9.5	3	
h	A										
5	3.5										
7	3.3										
9.5	3										
2											

注








请使用1.6mm板厚的印刷电路板。

电路图

Vertical type	Horizontal type
	

产品系列一览

敏感型

系列	SKHR	SKHL	SKHH	SKHW	SKRD	SKQJ	SKHL	SKHH	SKQJ	SKHJ	SKQB	
照片												
型	按入											
特长	—			防尘	横型	—	横型			带LED	防水	
操作方向	竖型	●	●	●	●	—	●	—			●	●
	横型	—				●	—	●	●	●	—	
尺寸(mm)	W	□4.5	6	□6	6.2	□6.6	7.3	7.5		□8	□10	
	D		3.5		7.15		7.22	7.85				
	H	3.8	4.3		7.4	5	4.3	7.4	7.3	8.5	5	
动作力 适用范围	1N	↕	↕	↕	↕	↕	↕	↕	↕	↕	↕	
	5N			↕								
接地端子	—		●	—				●	—			
使用温度范围	-20°C to +70°C SKHJ/HL 竖型/QJ											
	-30°C to +85°C											
电性能	绝缘电阻	100MΩ min. 100V DC										
	耐电压	250V AC for 1min.										
耐久性能	耐振性能	10 to 55 to 10Hz/分, 全振幅 1.5mm X, Y, Z 3方向 各2小时										
	寿命	根据个别规定										
耐环境性能	耐寒性能	-30±2°C for 96h										
	耐热性能	80±2°C for 96h										
	耐湿性能	60±2°C, 90 to 95%RH for 96h										
页	275	276	278	282	283	284	276	278	284	286	288	

W：横尺寸，不含端子部的最外围尺寸。
D：纵尺寸，不含端子部的最外部尺寸。
H：有高度的尺寸，多种类时其中最小尺寸。

- TACT Switch™焊接条件328
- TACT Switch™使用时的注意事项329
- TACT Switch™用旋钮产品规格330

注

1. 关于车用等大温度范围的要求，将个别作出应对，因此如有要求的，请予我公司商谈。

检测

按动

滑动

旋转

编码器

电源

切换式

TACT Switch™

特别定做
产品

敏感

柔感

按入

表面贴装

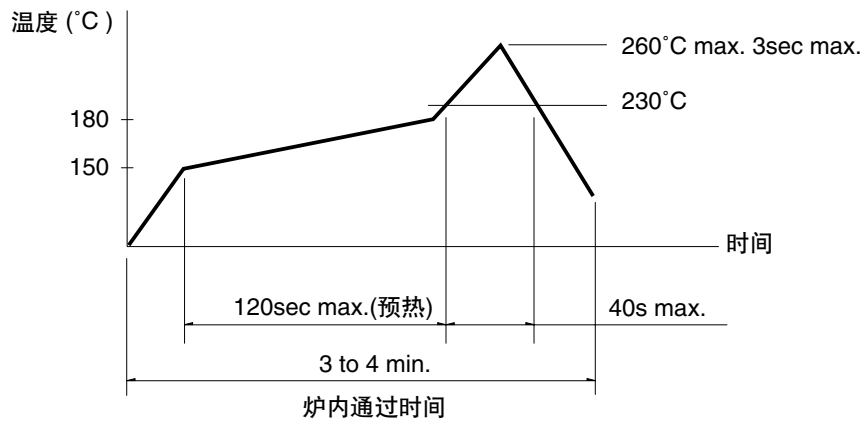
径向

焊接条件

回流焊时

适用于表面贴装型

1. 加热方式 以远红外线加热的上下加热方式。
2. 温度测量方式用 $\phi 0.1 \sim \phi 0.2$ 的 CA(K) 或 CC(T) 测量。位置在焊连接部(铜箔面)测量。固定方式采用耐热胶带。
3. 温度分布



注

1. 上述条件,为印刷电路板的零部件表面的温度。根据电路板的材质,大小,厚度等,电路板温度和开关表面温度会有很大的不同,关于开关表面温度,也请在上述条件内使用。
2. 根据贴面焊槽的种类,条件不同结果不同,请事先充分进行确认之后使用。

自动浸焊时

适用于插入式, 径向式

(SKHJ, SKHL, SKQJ, SKQK, SKEG系列除外)

项目	条件
助焊剂附着量	不附着于零部件贴装面的程度
预热温度	印刷电路板焊接面的周围温度 100°C max.
预热温度时间	60s max.
焊接温度	260°C max.
焊接浸渍时间	5s max.
焊接次数	2cycles以下

注

1. 考虑清洗触摸开关时, 请协商。
2. 请不要从触摸开关上面浸入助焊剂。
3. 请不要事前在开关端子及印刷电路板的零部件贴装面上涂助焊剂。
4. 进行第2次焊接时, 应在开关恢复到常温之后进行。
5. 请使用比重为 0.81 以上的助焊剂(田村化研(株) EC-19S-8 同等品)。

手焊接时(SKRT系列除外)

项目	条件
焊接温度	350°C max.
连续焊接时间	3s max.
焊剂斗容量	60W max.

检测

按动

滑动

旋转

编码器

电源

切换式

多功能
操作装置

TACT Switch™

特别定做
产品

敏感

柔感

插入

表面贴装

径向