

	漫反射式 光电开关 背景遮蔽BGS
	漫反射式 光电开关 增强型
	镜反射式 光电开关

W11 系列: 经济、可靠型



W11 系列性能概览:

WT11:

带背景遮蔽功能，最大检测距离为 250mm

WT11 增强型:

最大检测距离为 1000mm

WL11:

最大检测范围是 7m

所有 W11 型号的标准特征是具备红色发光二极管。利用可见光点，传感器可迅速高效地对检测物体进行定位。

另外还具有以下标准配置:

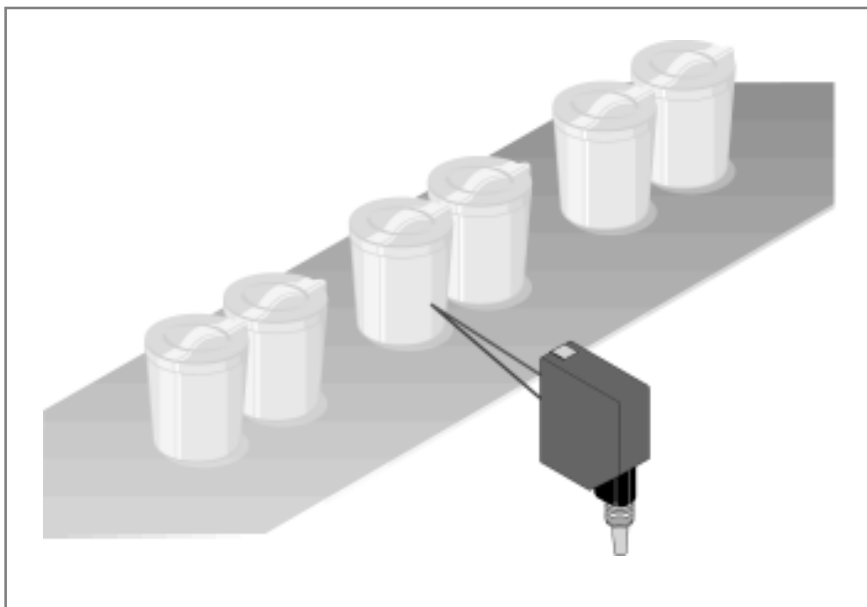
4针 M12 插头或 2m 电缆;

800Hz 开关频率或开关输出短路保护功能。

W11 系列既是性能可靠又是价格经济的光电开关。

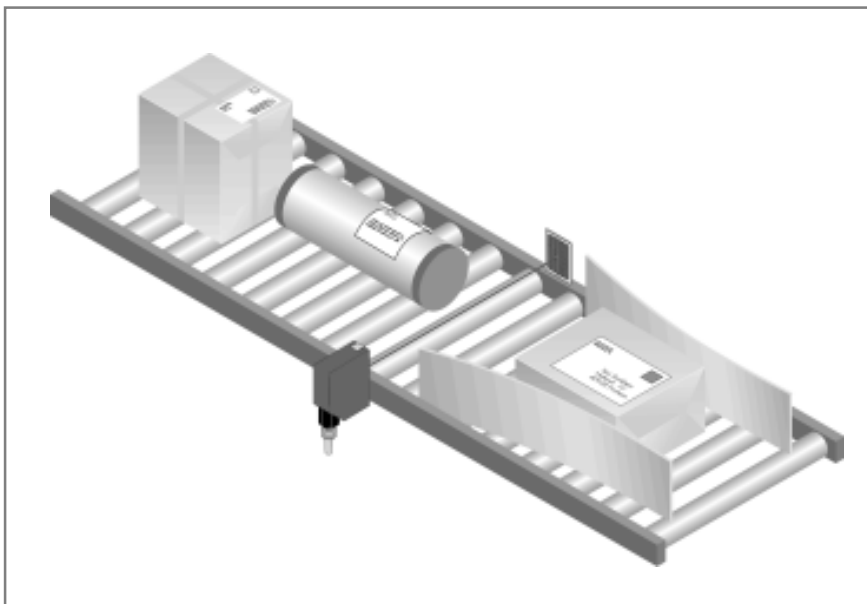
具有可调的背景遮蔽功能的 WT11 漫反射式光电开关、WT11 增强型光电开关以及 WL11 镜反射式光电开关可满足多方面的应用场合。

典型应用场合包括：包装工业、食品和半成品加工业。同样，W11 系列也能可靠地应用于电子工业及纺织工业。

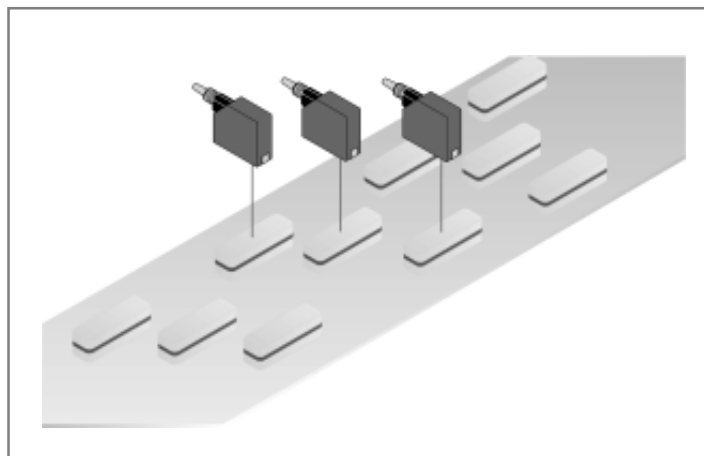


◀ WT11 应用于包装工业；可靠地检测包装物

▶ WL11 应用于存储和输送带行业；可靠地检测物体



▼ WT11 应用于电子工业；可靠地检测电路板和元件

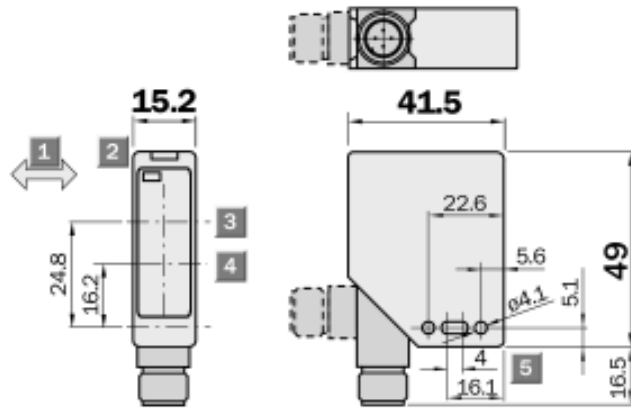


▲ WT11 应用于食品和半成品加工业：背景遮蔽功能使其能可靠地检测物体，而不受输送带反射的信号干扰

检测距离
20...250 mm
漫反射式光电开关

- 红色光源
- 不受周围光源干扰
- 可旋转 90° 的 M12 插头或 2m 电缆
- 可调校的背景遮蔽功能

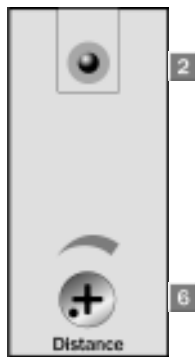
尺寸图



可调校型号

WT11-P430	WT11-N430
WT11-P130	WT11-N130

- 1 被检测物体的标准移动方向
- 2 LED 信号指示灯
- 3 接收器光轴
- 4 发射器光轴
- 5 安装孔 ϕ 4.1mm
- 6 检测距离调整钮



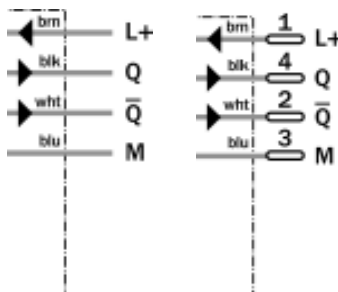
连接方式

WT11-P130	WT11-N430
WT11-N130	WT11-P430



4x0.25mm²

4 针, M12



附件	页码
电缆插头	7.1-2
安装支架	7.2-2



技术资料		WT11-	P430	P130	N430	N130
检测距离	20...250mm, 可调校					
光源 ¹⁾	LED, 红光					
光点直径	10mm (在200mm处)					
工作电压 V_s	10...30 V DC ²⁾					
涟波电压 ³⁾	$\leq 5V_{pp}$					
空载电流 ⁴⁾	≤ 30 mA					
开关输出	PNP, \overline{Q} & \overline{Q}					
	NPN, \overline{Q} & \overline{Q}					
最大输出电流 I_A	≤ 100 mA					
响应时间 ⁵⁾	≤ 625 μ s					
最高开关频率 ⁶⁾	800/s					
连接方式	2m 电缆 ⁷⁾					
	4针 M12 插头					
VDE 保护等级 ⁸⁾	\square					
回路保护 ⁹⁾	A,B,C					
防护等级	IP65					
工作环境温度 T_A	工作 -20°C...+60°C					
	存储 -20°C...+75°C					
重量	带插头: 120g					
	带电缆: 200g					
外壳材料	塑料, ABS					

1) $T_A = +25^\circ\text{C}$ 时的使用寿命为
100,000 小时

2) 限制值

3) 不可以超过或低于 V_s 容许误差值

4) 无负载

5) 阻抗负载下的信号传输时间

6) 亮/暗比例 1:1

7) 2m 长, PVC, 5mm 直径
0°C 以下不可弯曲

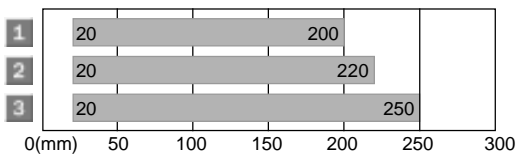
8) 参考电压 50 V DC

9) A = V_s 极性倒接保护

B = 输出 \overline{Q} & \overline{Q} 短路保护

C = 抵抗脉冲干扰

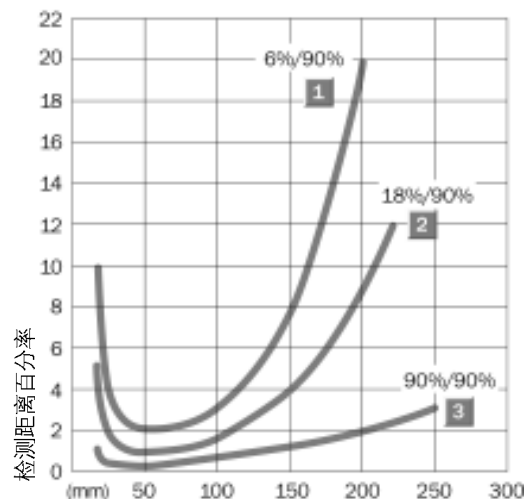
检测距离



1 对黑色物体检测距离, 6% 反射率

2 对灰色物体检测距离, 18% 反射率

3 对白色物体检测距离, 90% 反射率



订货资料

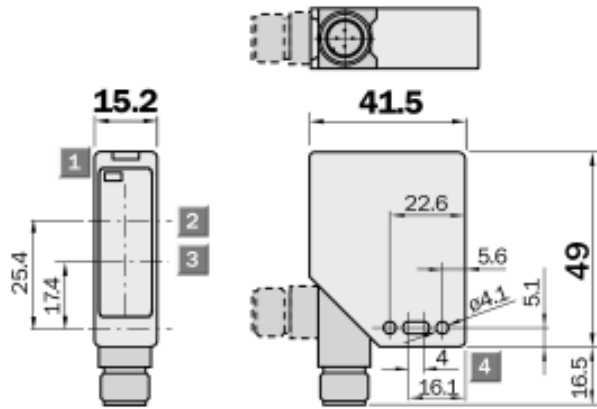
型号	订货号
WT11-P430	1 018 511
WT11-P130	1 018 683
WT11-N430	1 018 685
WT11-N130	1 018 684

检测距离
80...1000 mm

漫反射式光电开关

- 红色光源
- 不受周围光源干扰
- 可旋转90°的M12 插头或2m 电缆
- 增强型漫反射式光电开关可调校

尺寸图



可调校型号

WT11-P450	WT11-N450
WT11-P150	WT11-N150

- 1 LED 信号强度指示灯
- 2 接收器光轴
- 3 发射器光轴
- 4 安装孔 ϕ 4.1mm
- 5 灵敏度调整钮



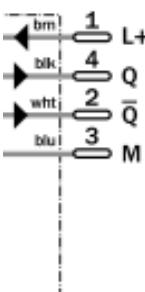
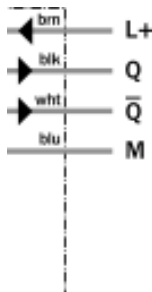
连接方式

WT11-P150	WT11-P450
WT11-N150	WT11-N450



4x0.25mm²

4 针.M12



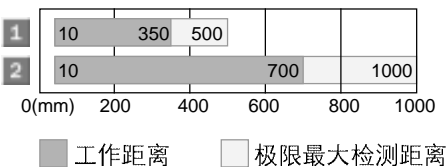
附件	页码
电缆插头	7.1-2
安装支架	7.2-2



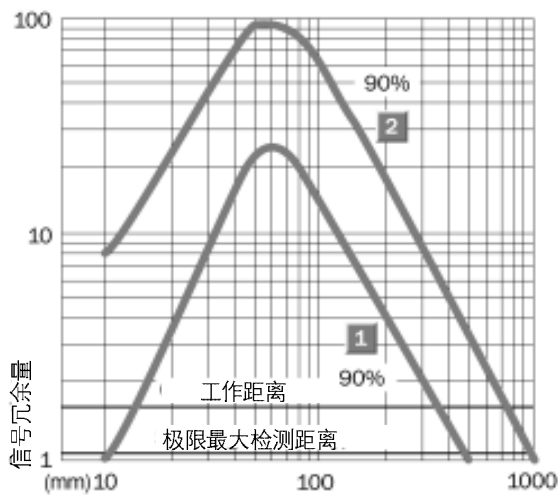
技术资料		WT11-	P450	P150	N450	N150
检测距离	80 ... 1000mm, 可调校					
光源 ¹⁾	LED, 红光					
光点直径	30mm (在 600mm 处)					
工作电压 V_s	10 ... 30 V DC ²⁾					
涟波电压 ³⁾	$\leq 5V_{pp}$					
空载电流 ⁴⁾	≤ 30 mA					
开关输出	PNP, \overline{Q} & \overline{Q}					
	NPN, \overline{Q} & \overline{Q}					
最大输出电流 I_A	≤ 100 mA					
响应时间 ⁵⁾	≤ 625 μ s					
最高开关频率 ⁶⁾	800/s					
连接方式	2m 电缆 ⁷⁾					
	4 针 M12 插头					
VDE 保护等级 ⁸⁾	<input type="checkbox"/>					
回路保护 ⁹⁾	A, B, C					
防护等级	IP65					
工作环境温度 T_A	工作 -20°C ... +60°C					
	存储 -20°C ... +75°C					
重量	带插头: 120g					
	带电缆: 200g					
外壳材料	塑料, ABS					

- | | | | |
|---|-----------------|------------------------------------|--|
| 1) $T_A = +25^\circ\text{C}$ 时的使用寿命为 100,000 小时 | 4) 无负载 | 7) 2m 长, PVC, 5mm 直径
0°C 以下不可弯曲 | 9) A = V_s 极性倒接保护
B = 输出 \overline{Q} & \overline{Q} 短路保护
C = 抵抗脉冲干扰 |
| 2) 限制值 | 5) 阻抗负载下的信号传输时间 | 8) 参考电压 50 V DC | |
| 3) 不可以超过或低于 V_s 容许误差值 | 6) 亮 / 暗比例 1:1 | | |

检测距离和信号冗余量



- 1 对黑色物体检测距离, 6% 反射率
- 2 对白色物体检测距离, 90% 反射率



订货资料

型号	订货号
WT11-P450	1 018 687
WT11-P150	1 018 686
WT11-N450	1 018 689
WT11-N150	1 018 688

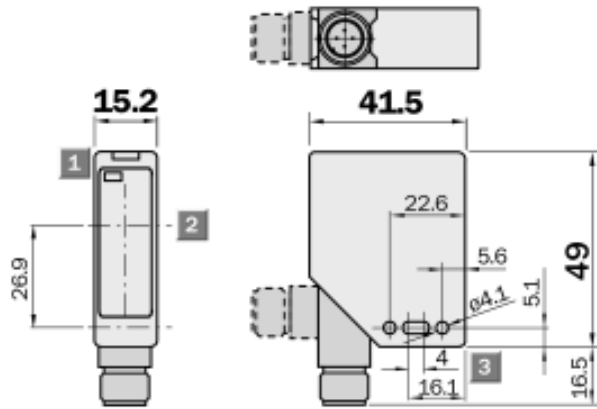


检测距离
7m

镜反射式光电开关

- 红色光源
- 不受周围光源干扰
- 可旋转 90° 的 M12 插头或 2m 电缆
- 灵敏度, 可调校

尺寸图



可调校型号

WL11-P430	WL11-N430
WL11-P130	WL11-N130
WL11-P420	WL11-N420
WL11-P120	WL11-N120
WL11-R130	

- 1 LED 信号强度指示灯
- 2 光轴中心
- 3 安装孔 ϕ 4.1mm
- 4 灵敏度调整钮



连接方式

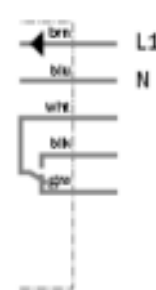
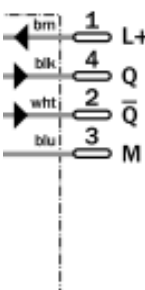
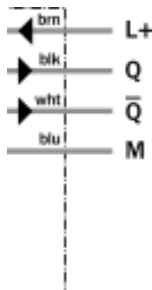
WL11-P130	WL11-N430	WL11-R130
WL11-N130	WL11-P430	



4x0.25mm²

4 针, M12

5x0.25mm²



附件	页码
电缆插头	7.1-2
安装支架	7.2-2
反射镜	7.3-2

技术资料

WL11- P430 P130 N430 N130 R130

检测距离

典型最大,配反射镜, $f = \infty$	7m/PL80A				
灵敏度	可调校				
光源 ¹⁾	LED,红光				
光点直径	80mm (在3m处)				
工作电压 V_s	10...30 V DC ²⁾				
	DC 12...240V ²⁾				
	AC24...240V ²⁾				
涟波电压 ⁴⁾	$\leq 5V_{pp}$				
空载电流 ⁵⁾	$\leq 30\text{ mA}$				
	$\leq 40\text{ mA}$				
开关输出	PNP, $\overline{0\&\overline{0}}$				
	NPN, $\overline{0\&\overline{0}}$				
	继电器, SPDT, 电力地安全分离				
最大输出电流 I_A	$\leq 100\text{ mA}$				
	3A/240V AC; 3A/30 VDC				
响应时间 ⁶⁾	$\leq 625\ \mu\text{s}$				
	$\leq 25\text{ ms}$				
最高开关频率 ⁷⁾	800/s				
连接方式	2m 电缆 ⁸⁾				
	4针 M12 插头				
VDE 保护等级 ⁹⁾	<input type="checkbox"/>				
回路保护 ¹⁰⁾	A,B,C				
	A,C				
防护等级	IP65				
工作环境温度 T_A	工作 -20°C ... +60°C				
	-25°C ... +55°C				
	存储 -20°C ... +75°C				
	-40°C ... +70°C				
重量	带插头: 120g				
	带电缆: 200g				
偏光滤镜					
外壳材料	塑料, ABS				

1) $T_A = +25^\circ\text{C}$ 时的使用寿命为 100,000 小时

2) 限制值

3) +/- 10%

4) 不可以超过或低于 V_s 容许误差值

5) 无负载

6) 阻抗负载下的信号传输时间

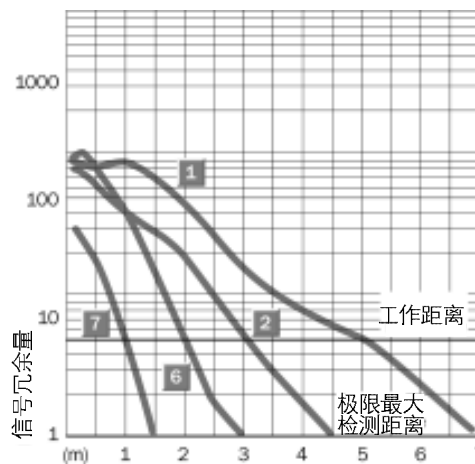
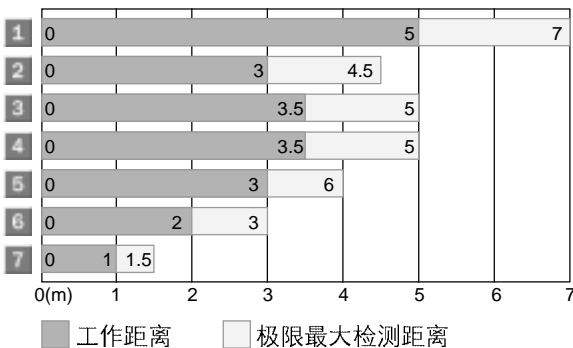
7) 亮/暗比例 1:1

8) 2m 长, PVC, 5mm 直径 0°C 以下不可弯曲

9) WL11-PXXX, WL11-NXXX 的参考电压是 50 V DC; WL11-RXXX 的参考电压是 250 V UC

10) A = V_s 极性倒接保护
B = 输出 $\overline{0\&\overline{0}}$ 短路保护
C = 抵抗脉冲干扰

检测距离和信号冗余量



订货资料

型号	订货号
WL11-P430	1 018 510
WL11-P130	1 019 680
WL11-N430	1 018 282
WL11-N130	1 018 681
WL11-R130	1 025 532

反射镜型号	工作范围
1 PL80A	0...5.0m
2 C110	0...3.0m
3 PL50A	0...3.5m
4 PL40A	0...3.5m
5 PL30A	0...3.0m
6 PL20A	0...2.0m
7 反射胶贴	0...1.0m