



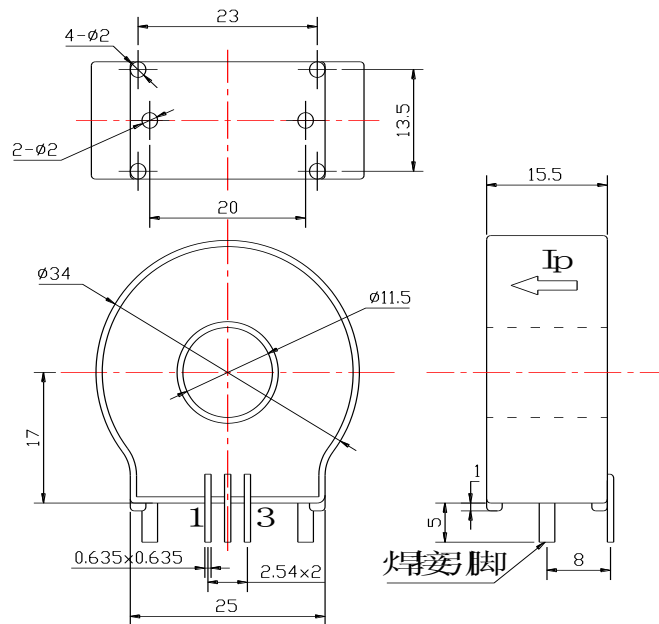
CSM100EE 系列霍尔电流传感器



应用霍尔效应闭环原理的电流传感器，能在电隔离条件下测量直流、交流、脉冲以及各种不规则波形的电流。

电参数						
	型号	CSM025EE	CSM050EE	CSM075EE	CSM100EE	
I_{PN}	原边额定输入电流	25	50	75	100	A
I_P	原边电流测量范围	0~±37.5	0~±75	0~±112.5	0~±150	A
I_{SN}	副边额定输出电流	25	25	37.5	50	mA
K_N	匝数比	1:1000	1:2000	1:2000	1:2000	
R_M	测量电阻(额定输入电流时)	0~495	0~470	0~290	0~205	Ω
V_C	电源电压	±15(±5%)				V
I_C	电流消耗	10+ I_s				mA
V_d	绝缘电压	在原边与副边电路之间 2.5KV 有效值/50Hz/1 分钟				
ϵ_L	线性度	<0.1				%FS
X	精度	$T_A=25^\circ\text{C}$ ±0.8				%
V_0	零点失调电流	$T_A=25^\circ\text{C}$ ±0.02				mA
V_{OM}	磁失调电流	$I_P \rightarrow 0$ <±0.02				mA
V_{OT}	失调电流温漂	$I_P=0$ $T_A=-25\sim+85^\circ\text{C}$ <±0.005				mA/°C
T_r	响应时间	<1				μs
f	频带宽度(-1dB)	DC~100				kHz
T_A	工作环境温度	-25~+85				°C
T_S	贮存环境温度	-40~+100				°C
R_S	副边线圈内阻($T_A=25^\circ\text{C}$)	35	60	60	60	Ω
	标准	Q/320115QHKJ01-2010				

外形尺寸 (mm)



引脚说明: 1: +15V 2: -15V 3: I_{OUT}

使用说明

- 1、错误的接线可能导致传感器损坏。传感器通电后，当被测电流从传感器箭头方向穿过，即可在输出端测得同相电流值。
- 2、当输入电流排完全充满原边穿孔时动态特性最佳(di/dt 和响应时间)。
- 3、测量电阻是指测量直流电流时。若测量交流电流时，测量电阻降低到 70%。