

MOF/RY 系列金属氧化膜电阻器

MOF/RY METAL OXIDE FILM RESISTORS

使用环境温度：-55 ~ +125

Operating ambient temperature -55 ~ +125

FEATURES

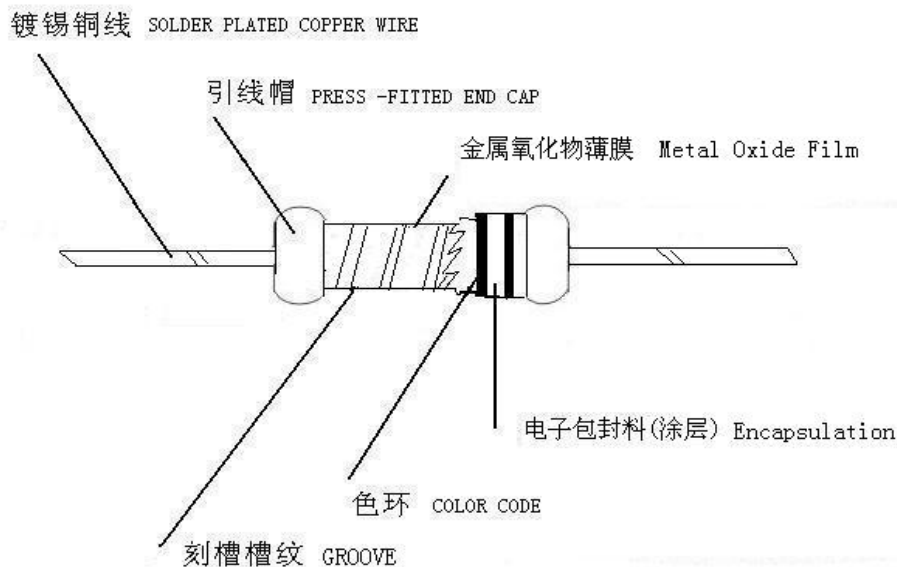
Super heat dissipation, small linear temperature coefficient.
Instant overload capability, low noise without annual shift on resistance value.
Flameproof, light weight paint Color Of White Noncombustible

特性

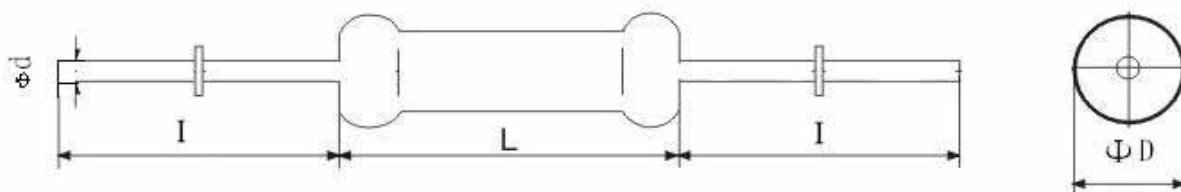
耐热性优，电阻温度系数 TCR 小，呈直线变化
短时间超负载，低噪音，阻值精度无变化
不燃性，重量轻，涂漆颜色为灰白色，不燃性面漆

MOF/RY 系列金属氧化膜电阻器电阻器结构图

MOF/RY METAL OXIDE FILM RESISTORS CONSTRUCTION



外形尺寸 DIMENSIONS



型号 Type	电阻尺寸 mm (Resistor dimension Max)			
	$D \pm 0.5$	$L \pm 1.5$	$l \pm 2$	$d \pm 0.05$
MOF-1/4W	2.5	6.5	27	0.45
MOF-1/2W(1WS)	3.5	9.5	25	0.50
MOF-1W(2WS)	4.5	11.5	25	0.60
MOF-2W(3WS)	5.0	16	27	0.70
MOF-3W(5WS)	6.5	18.5	35.5	0.75
MOF-5W	8.5	25	34.5	0.75

降功耗曲线 RESISTORS POWER DERATING CURVE

