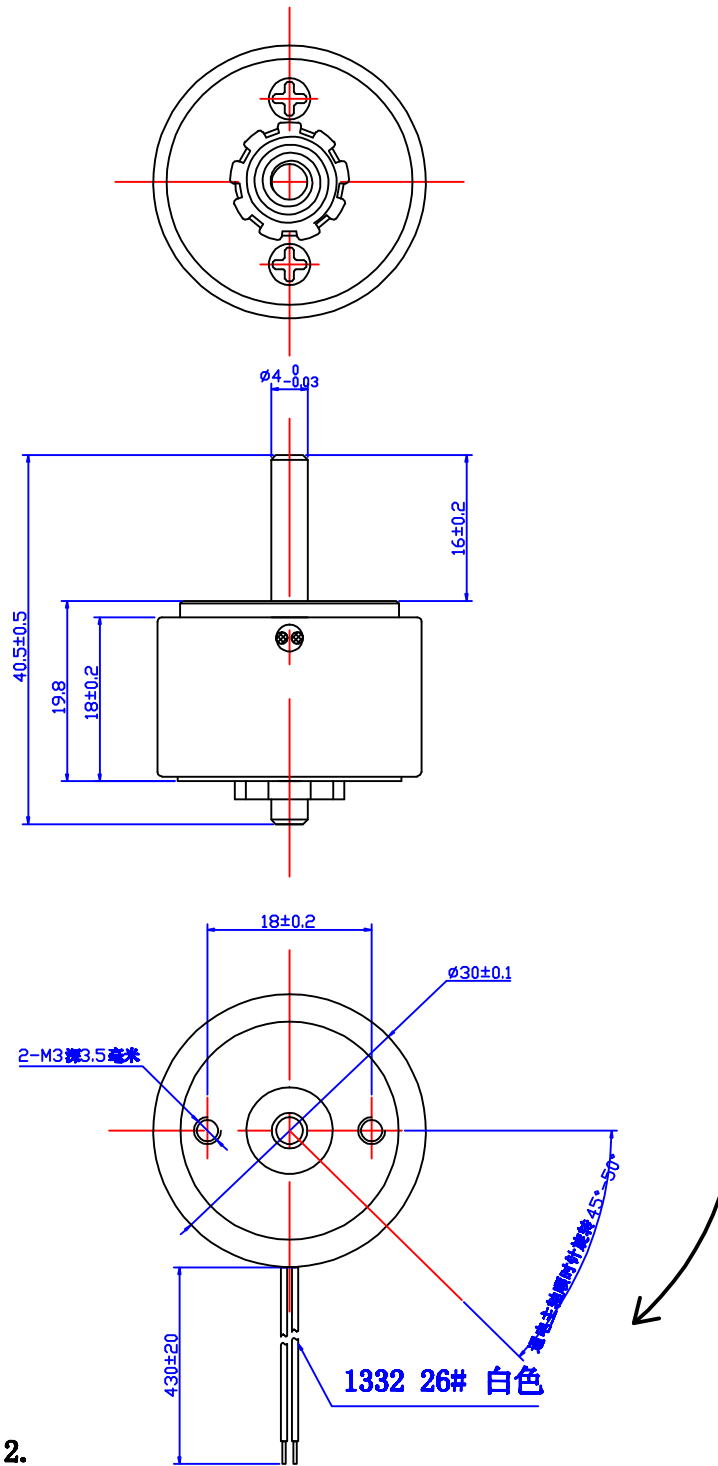


客户确认签名



技术要求

Technology requirements

1. 未注尺寸公差取±0.2。  
ULTERIORLY TOLERSNCE ±0.2.
2. 转轴动作灵活。  
SOLENOID MUST BE LEAD FREE.

				DONGGUAN DONGSHENG MAGNETOELC TECHNOLOGY Co., Ltd 东莞东晟磁电技术有限公司				
				DSCD	外形图	Material 材料	Scale 比例	View 视图
					Design 设计	—	1:1	
				Check 审核	DST3018L-A			
Mark 技术变更	Content Exchange Of Technology	Date 日期	Check 审核	Confirm 批准	Edition 版本	A	Page 页面	3/3