



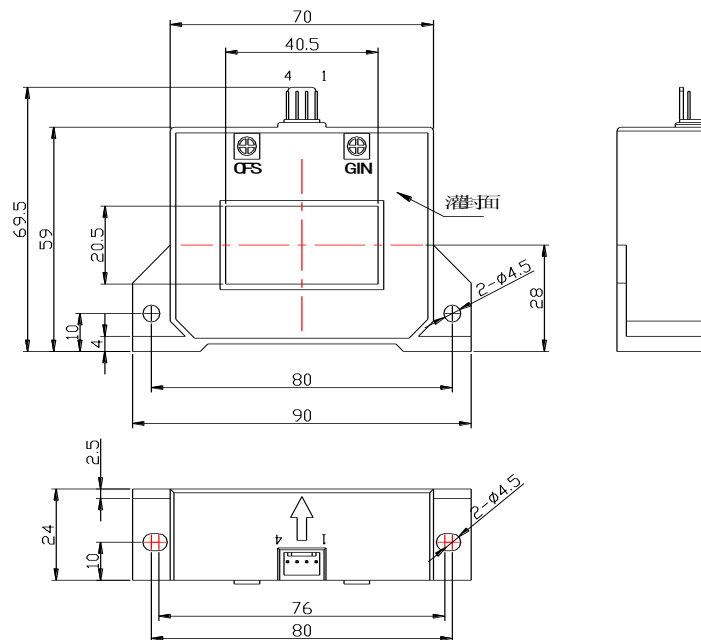
CS1000BF 系列霍尔电流传感器



应用霍尔效应开环原理的电流传感器，能在电隔离条件下测量直流、交流、脉冲以及各种不规则波形的电流。

电参数							
	型号	CS200BF	CS400BF	CS600BF	CS800BF	CS1000BF	
I_{PN}	原边额定输入电流	200	400	600	800	1000	A
I_P	原边电流测量范围	0~±400	0~±800	0~±1200	0~±1600	0~±2000	A
V_{OUT}	副边额定输出电压	4±1%					V
V_C	电源电压	±12~±15 (±5%)					V
I_C	电流消耗	$V_C=±15V$	<25				mA
V_d	绝缘电压	在原边与副边电路之 2.5KV 有效值/50Hz/1 分钟					
ϵ_L	线性度	<1					%FS
V_0	零点失调电压	$T_A=25^\circ C$	<±25				mV
V_{OM}	磁失调电压	$I_{PN} \rightarrow 0$	<±25				mV
V_{OT}	失调电压温漂	$I_{PN}=0$	$T_A=-25 \sim +85^\circ C$	<±1			mV/°C
Tr	响应时间	≤7					μs
f	频带宽度 (-3dB)	DC~20					kHz
T_A	工作环境温度	-25~+85					°C
T_S	贮存环境温度	-40~+100					°C
R_L	负载电阻	≥10K					Ω
	标准	Q/320115QHKJ01-2010					

外形尺寸 (mm)



引脚输出: 1, +15V 2, -15V 3, Vout 4, 0V (电源地) OFS, 零点调节 GIN, 幅度调节

使用说明

- 1、错误的接线可能导致传感器损坏。传感器通电后，当被测电流从传感器箭头方向穿过，即可在输出端测得同相电压值。
- 2、传感器的输出幅度可根据用户需求进行适当的调节。
- 3、可按用户需求定制不同额定输入电流和输出电压的传感器。