

JN-GK415-100W 工矿灯 规格书

特点:

- ◇ 采用单颗大功率LED 100W作为光源，运用独特的多颗芯片集成式单模组光源设计，选用进口高亮度半导体晶片，具有导热率高，光衰小，光色纯，无重影等特点；
- ◇ 独特的散热体设计，与电器盒完美结合，有效将热量传导扩散，从而降低灯体内的温度，有效保证了光源和电源的寿命；
- ◇ 散热体表面进行喷砂、阳极氧化防腐处理，结构紧凑美观；
- ◇ 绿色环保无污染，不含铅、汞等污染元素，对环境没有任何污染；
- ◇ 显色性好，对实物颜色的呈现更真切，各种光色可选，能满足不同环境的需求，消除了传统灯具色温偏高或偏低引起的压抑情绪，使视觉倍感舒适，提高了人们的工作效率；
- ◇ 采用恒流恒压控制，适用电压宽，克服了因镇流器产生电网、噪音污染和引起的灯光不稳定，避免了工作中给眼部带来的刺激、疲劳；
- ◇ 装饰效果佳，采用特殊的表面处理工艺，外观新颖，安装简单，拆卸方便，适用范围广。


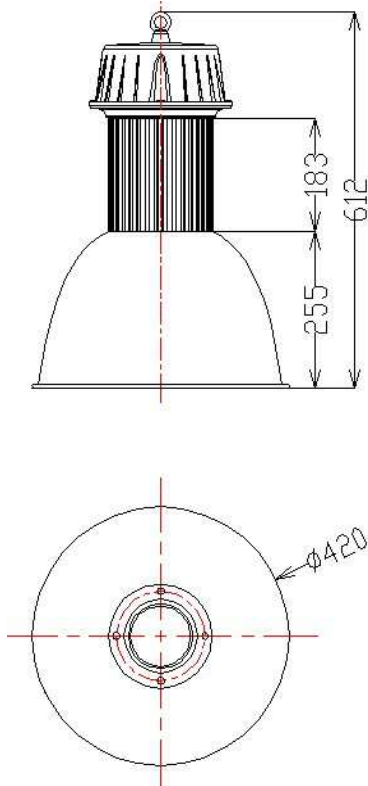
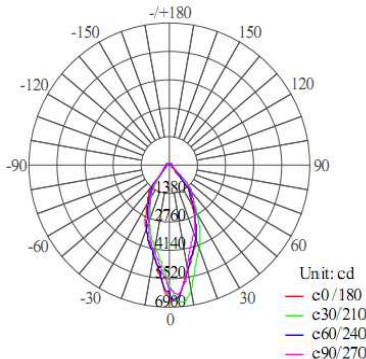
产品介绍:

大功率LED工矿灯，外形独特，精简，剪表性剪，将现代建筑与灯具巧妙的结合，极具观赏价值。

实用场所:

适用于车间、厂房、库房、公路收费站、加油站、大型超市、展览馆、体育馆及其他需要照明的场所。

100W LED工矿灯主要技术参数:

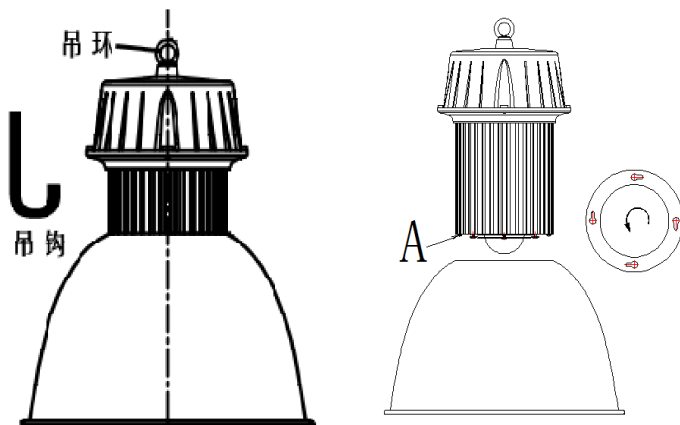
输入电压	AC85V-265V	产品图片		
电源频率	50HZ-60HZ			
总谐波失真	≤9%			
功率因素	>0.98			
LED工作电压	DC30-36V			
LED数量	1PC			
LED功耗	100 W			
系统总功耗	109 W			
LED发光效率	90-100LM/W			
LED初始光通量	暖白		8500 LM	
	正白		9500 LM	
	冷白		9300 LM	
灯具效率	>90%		尺寸参数图	
平均照度	高度为6M		> 292.87 LUX	
	高度为8M		> 165.00 LUX	
	高度为10M	> 105.50 LUX		
光斑面积	高度为6M	∅ 4.5M圆形		
	高度为8M	∅ 5.9M圆形		
	高度为10M	∅ 7.8M圆形		
照度均匀度	>0.7			
相关色温	暖白	3000K-3500K		
	正白	5500K-6000K		
	冷白	6500K-7000K		
显色指	暖白	Ra>85		
	正白, 冷白	Ra>78		
配光曲线	对称式/圆形光斑			
配光方式	LED+反光罩二次配光			
LED结点温升	≤70℃			
工作环境温度	-40℃——+50℃			
储藏环境温度	-25℃——+65℃			
防护等级	IP65	配光曲线		
光源使用寿命	>50000H			
电源连接线	棕色		L 火线	
	蓝色		N 零线	
	黄色或黄绿		G 地线	
电源盒, 散热器颜色	黑色, 银白色可以选择			
认证, 证书	CE Rohs			
产品净重/毛重 (不含灯罩)	6Kg/6.53Kg			
包装尺寸 (CM) 不带反光罩	42*25.0*25.0			

LED工程照明灯具, 工矿灯系列JN-GK415-100W

使用说明:

- 1、产品使用工作电压: AC 85V~265V 50/60Hz。请勿超出工作电压范围, 频率范围;
- 2、由于灯具有铝灯罩配件, 在搬运, 贮存的时候请注意轻拿轻放, 勿重压。

安装使用说明:



- 1、拧紧吊环, 吊环为M20螺纹;
- 2、把吊环放入吊钩内, 平稳放置;
- 3、工作环境温度, 贮存;
- 4、安装灯具时, 接线与接线处封闭好, 防止漏电;
- 5、外接电源线时, 必须采取相应的防水、漏水的措施;
- 6、该灯具使用时不能违反任何防火法规;
- 7、安装请找专业电工, 0.75-1MM²三芯电缆接线方式为红线为火线, 蓝色线为零线, 黄色线为地线。
- 8、灯罩的安装:
 - (1) 将散热器上的螺丝“A”宁松。
 - (2) 将灯罩上的孔对准螺丝套入, 然后按箭头方向旋转到底。
 - (3) 拧紧螺丝。

维护维修说明:

- 1、维护维修前请确定已经断电;
- 2、定期对工矿灯的透镜进行清洁, 以保持灯具良好的透光性;
- 3、定期对工矿灯的外壳及散热器的灰尘进行清洁, 以保持良好的散热性能;
- 4、注意不要用水或者腐蚀性强的溶液进行清洁, 最好用干抹布;
- 5、更换电源时, 可直接用螺丝刀打开后盖后, 取出电源, AC电源三芯线接线按照红色对应电源上的“L”, 蓝色对应电源上的“N”, 黄绿色或者黄色对应“ \perp ”, DC电源线的红线对应电源的正极, 黑线对应电源的负极, 注意正负极不要接反。

质保, 售后服务:

所有本公司生产之产品内置恒流电源保用二年, LED光源保用三年。在正常使用条件下, 质量保证是基于产品的正确保存、安装、使用和维护; 由于安装使用不当, 违反产品操作规程, 而引起的产品损坏, 不属于本保证范围之内; 对质量保修期内的质量问题, 本公司在保修期内将选择修复、调换(零部件)或更换新产品等方法给予解决。超过质量保用期将适当收取材料、人工费用。

产品售后/工程全国统一服务热线电话: (0755) 81466687/81466822 FAX: (0755) 61640101

公司工厂地址:

中国 广东 深圳市宝安区西乡固戍航城大道广豪锋工业园D栋7楼