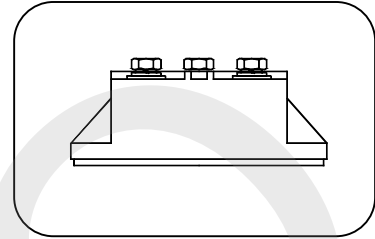


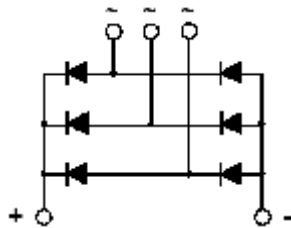
**特点：**

- n 芯片与底板电气绝缘,2500V 交流电压
  - n 全压接结构,优良的温度特性和功率循环能力
  - n 体积小,重量轻
- 典型应用：**
- n 仪器设备的直流电源
  - n PWM 变频器的输入整流电源
  - n 逆变焊机

$I_o$	100A
$V_{RRM}$	600~1600V
$I_{FSM}$	1.2 KA
$I^2t$	7.2 $10^3 A^2S$



符号	参数	测试条件	结温 $T_j(^{\circ}C)$	参数值			单位
				最小	典型	最大	
$I_o$	直流输出电流	三相全波整流电路, $T_c=100^{\circ}C$	150			100	A
$V_{RRM}$	反向重复峰值电压	$V_{RRM} tp=10ms$ $V_{RSM} = V_{RRM} + 200V$	150	600		1600	V
$I_{RRM}$	反向重复峰值电流	at $V_{RRM}$	150			8	mA
$I_{FSM}$	正向不重复浪涌电流	10ms 正弦半波	150			1.2	KA
$I^2t$	浪涌电流平方时间积	$V_R=0.6V_{RRM}$				7.2	$A^2s \cdot 10^3$
$V_{FO}$	门槛电压		150			0.8	V
$r_F$	斜率电阻					4.5	mW
$V_{FM}$	正向峰值电压	$I_{FM}=100A$	25			1.30	V
$R_{th(j-c)}$	热阻抗(结至壳)	单面散热				0.20	$^{\circ}C/W$
$R_{th(c-h)}$	热阻抗(壳至散热器)	单面散热				0.07	$^{\circ}C/W$
$V_{iso}$	绝缘电压	50Hz, R.M.S, $t=1min, I_{iso}: 1mA(max)$		2500			V
$F_m$	安装扭矩(M5)					4	N·m
	安装扭矩(M6)					6	N·m
$T_{stg}$	贮存温度			-40		125	$^{\circ}C$
$W_t$	质量					200	g
Outline	220F5/218F5/219F5						



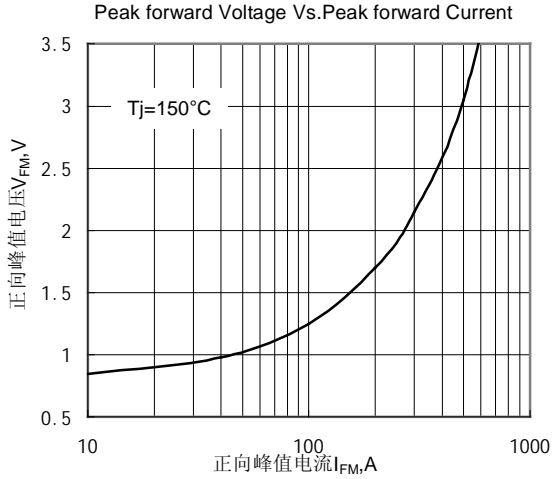


Fig.1 正向伏安特性曲线

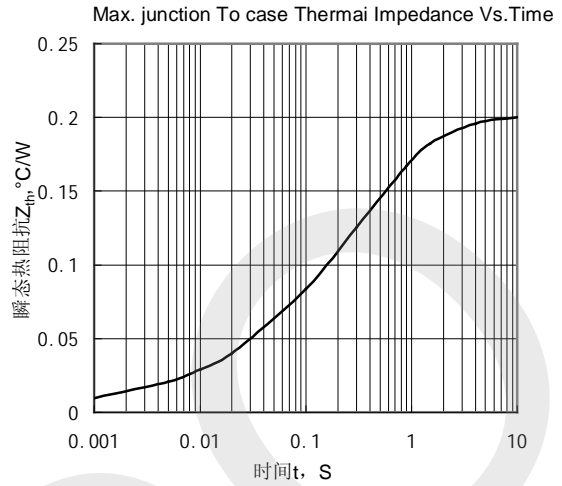


Fig.2 瞬态热阻抗曲线

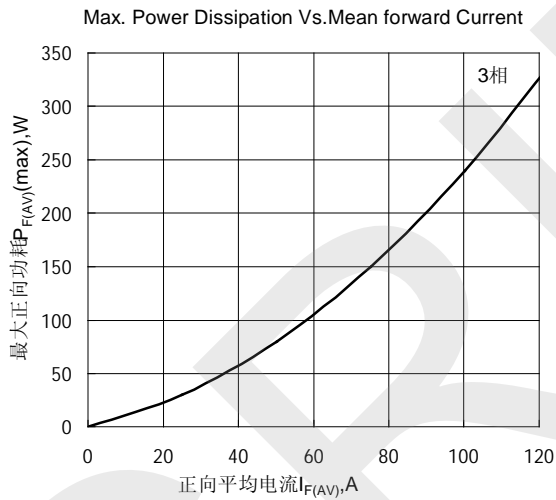


Fig.3 最大正向功耗与平均电流的关系曲线

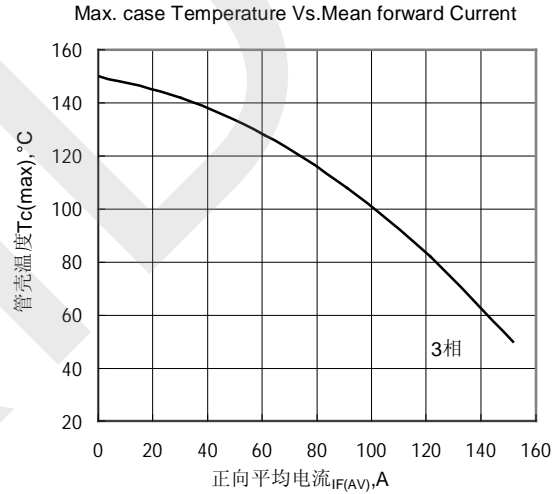


Fig.4 管壳温度与平均电流的关系曲线

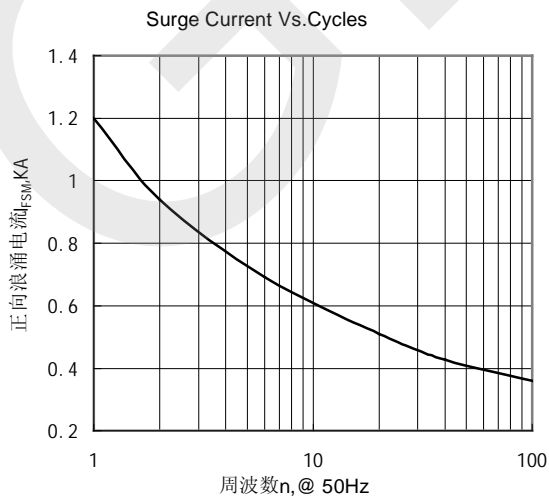


Fig.5 正向浪涌电流与周波数的关系曲线

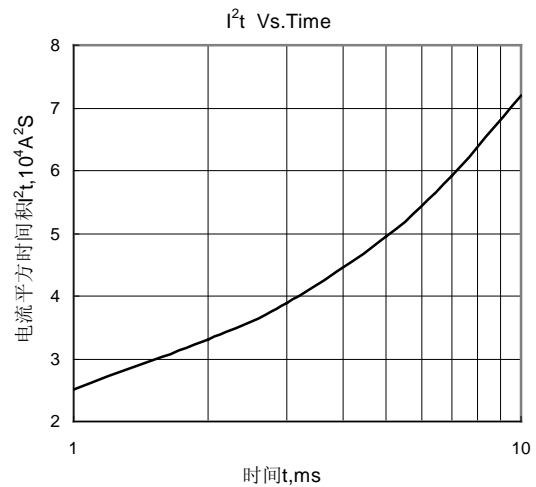
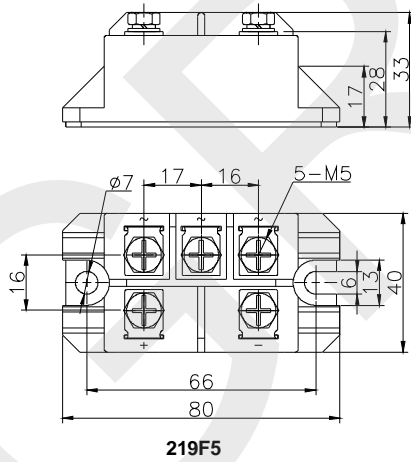
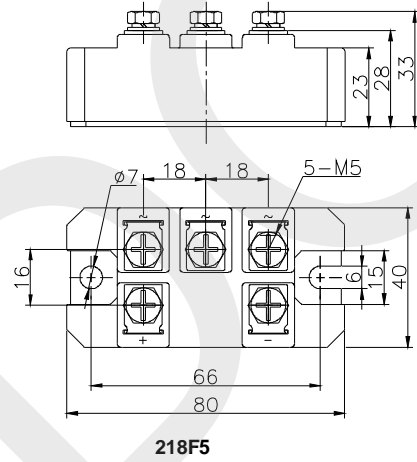
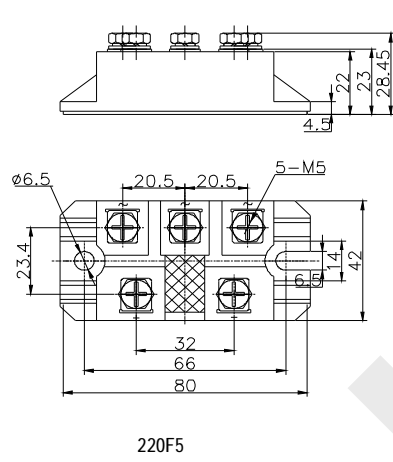
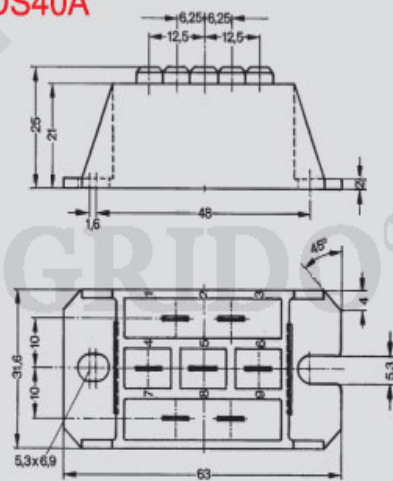


Fig.6  $I^2t$ 特性曲线

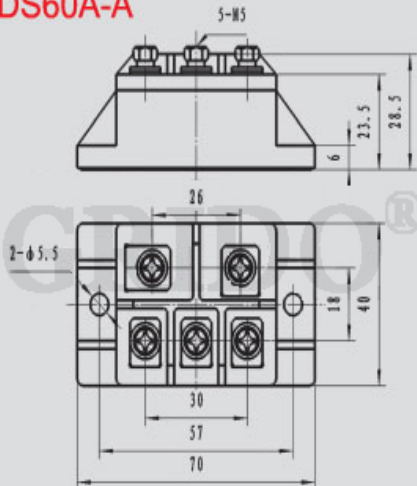
外形图:



**MDS40A**



**MDS60A-A**



**MDS60A-B**

