

完整的隔离型

2500VDC 隔离, 至少 110 个节点

1Mbps 高速 CAN 收发器



产品特性

- 隔离型 CAN 收发器 : 2500Vdc
- 无需外部组件
- 完全符合 ISO11898 标准
- 高 ESD 保护 : $\pm 4\text{KV HBM}$ (在收发器接口)
- 高速 1Mbps 数据速率
- 至少 110 个节点。
- 集成 TVS 总线保护 (ISO-1050T 型号)
- 不上电时的无源特性 $< 250\mu\text{A}$
- 5V 工作电压
- 超小型, SIP7 脚单列直插
- 符合 UL94-V0 阻燃标准
- 工作温度 : $-40^{\circ}\text{C} \sim +85^{\circ}\text{C}$

产品应用

- 隔离型 CAN 接口
- 工业网络
- 断开 CAN 接地环路
- 隔离的 CANOpen 网络

产品概述

TEN-POWER 的 ISO-1050 模块是一款完整的隔离型 CAN 收发器。它无需使用外部组件。单个电源即可工作, 实现线路收发器和逻辑接口之间 2500VDC 的隔离。该器件非常适合于那些接地环路断开的系统, 允许很大的共模电压变化下保证不间断的通信。

模块提供 40kbps—1Mbps 的高速数据通信速率, 同时每根总线能够支持多达 110 个节点。

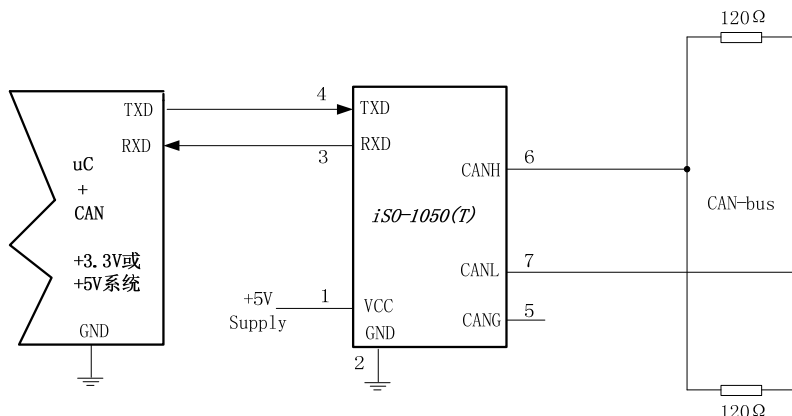
增强的 ESD 防护能力使得该模块能够承受高达 $\pm 4\text{KV}$ 人体模型 (在至隔离电源的收发器接口引脚上), 而不会方式闭锁或受损现象。

特别的 ISO-1050T 型号集成 TVS 管, 为 CAN 总线额外的增加了 TVS 浪涌保护功能。

订购信息

型号	描述	温度	封装
ISO-1050	不带 TVS 管	$-40 \sim +85^{\circ}\text{C}$	SIP7 单列直插
ISO-1050T	集成 TVS 管	$-40 \sim +85^{\circ}\text{C}$	SIP7 单列直插

典型应用

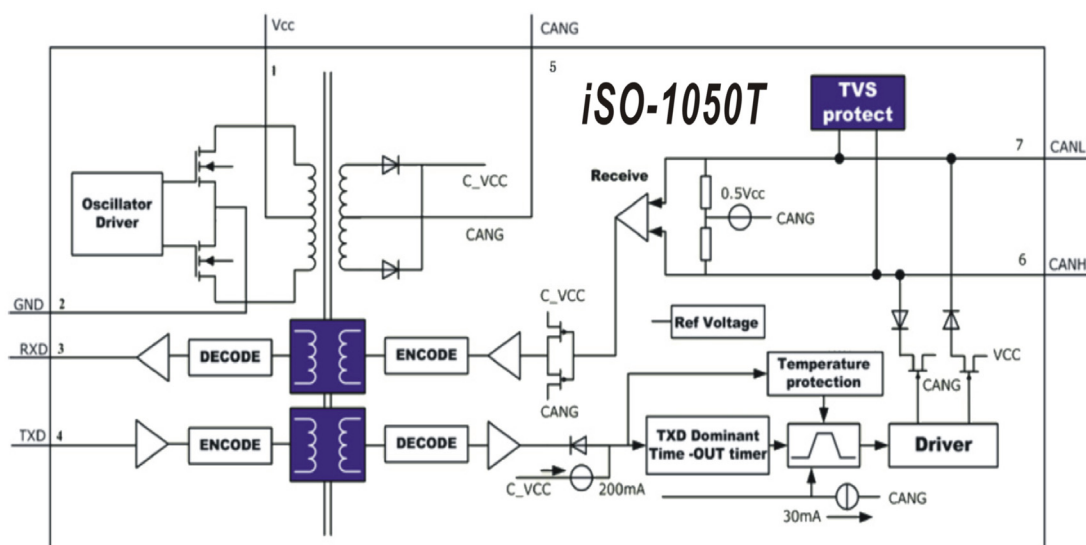


广州腾霄电子有限公司

地址: 广州市天河区车陂路 8 号源利大厦 618。

电话/传真: 020-28075080 / 020-62824801 网址: www.ten-power.com

结构框图



注: ISO-1050 型号没有集成 TVS 保护。

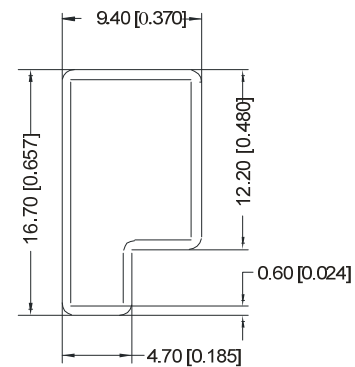
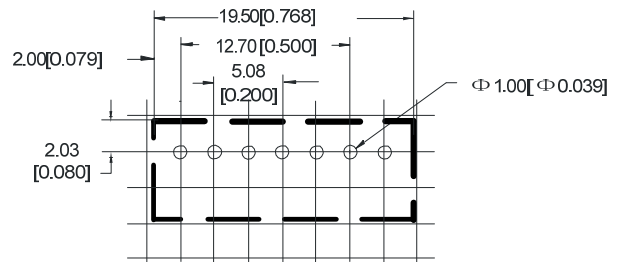
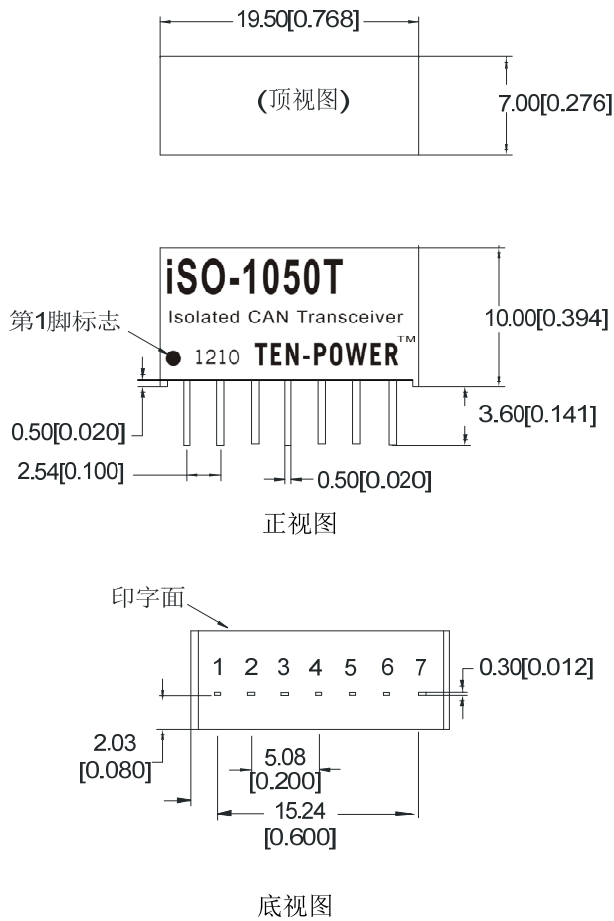
电特性参数 $T_A = 25^\circ\text{C}$, $V_{CC} = 5.0\text{VDC}$

项目	说明	条件	Min	Type	Max	单位
V_{CC}	工作电压		4.5	5	5.5	VDC
I_{CC}	电源输入端电流		--	--	70	mA
$I_{TXD,RXD}$	TXD 和 RXD 端电流				2	mA
V_{TXDH}	TXD 端逻辑高电平阈值		3.5	--	--	V
V_{TXDL}	TXD 端逻辑低电平阈值		--	--	1.5	V
V_{RXDH}	RXD 端逻辑高电平阈值	拉电流 $I_{RXD} = -4\text{mA}$ 时	4.5	4.8	--	V
V_{RXDL}	RXD 端逻辑低电平阈值	灌电流 $I_{RXD} = 4\text{mA}$ 时	--	0.2	0.4	V
V_{CANH}	CANH 端直流电平	$0 < V_{CC} < 5.25\text{V}$, no time limit	-27	--	+40	V
V_{CANL}	CANL 端直流电平	$0 < V_{CC} < 5.25\text{V}$, no time limit	-27	--	+40	V
$V_{esd}(CANH,CANL)$	CANH 和 CANL 端 ESD	Human body model: $C = 100\text{pF}$ and $R = 1.5\text{k}\Omega$.	-4	--	+4	KV
Date Rate	通信波特率		40	--	1000	Kbps

一般特性参数

项目	工作条件	Min	Type	Max	单位
隔离电压	测试时间 1 分钟, 漏电流小于 1 mA	2500	---	---	VDC
绝缘电阻	绝缘电压 500VDC	1000	---	---	M Ω
存储湿度	存储温度 -55~105 $^\circ\text{C}$	---	---	95	%
工作温度		-40	---	+85	$^\circ\text{C}$
引脚耐焊接温度	焊点距离外壳 1.5mm, 10 秒	---	---	300	
外壳材料		阻燃耐热塑料 (UL94-V0)			

机械尺寸 & 引脚功能



引脚	功能	说明
1	Vin	+5V 输入
2	GND	输入地
3	RXD	CAN 控制器接收端
4	TXD	CAN 控制器发送端
5	CANG	内部隔离电源输出地
6	CANH	CANH 信号连接端
7	CANL	CANL 信号连接端

注:

1. 尺寸单位: mm[inch]
2. 引脚公差: $\pm 0.10\text{mm}[\pm 0.004\text{inch}]$
3. 包装管公差: $\pm 0.50\text{mm}[\pm 0.020\text{inch}]$
4. 未标注之公差: $\pm 0.25\text{mm}[\pm 0.010\text{inch}]$