

UWB-2500

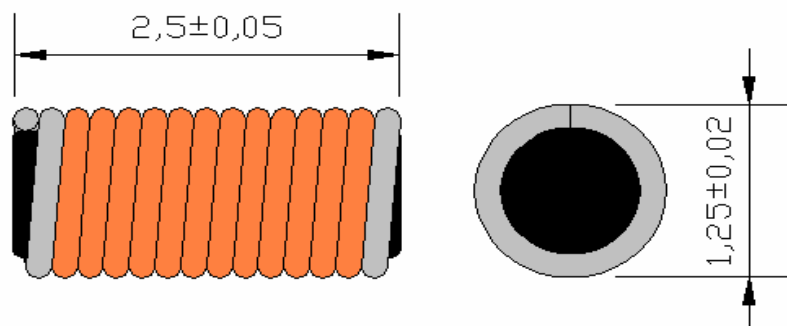
一. 产品特点

1. 表面贴装，体积小（0402~0805 size），适用于产品小型化需求。
2. 内嵌式混合技术使产品设计更简捷、美观。
3. 在温度、湿度改变的环境下，产品具有极高的稳定性。

二. 应用范围

1. 应用于 30MHz 的 ~ 2GHz 超宽带直流电流噪音隔离。
2. 直流电源噪音隔离。
3. 芯片 VCC/直流电源 EMI 噪音隔离。
4. USB 电源和数字信号 EMI 噪音隔离。

三. 外形尺寸（mm）



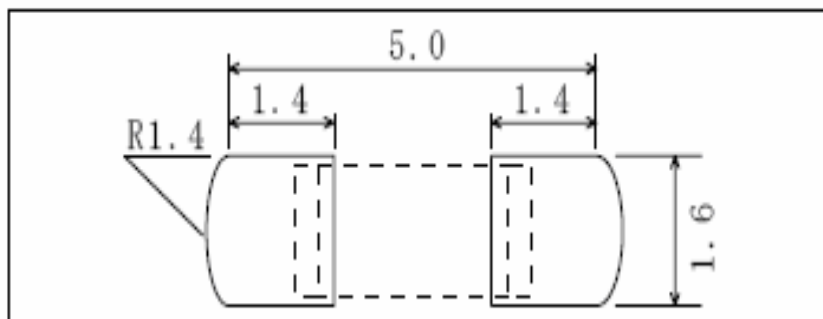
四. 材料结构

焊锡涂层：混合物：镀银

五. 重量

0. 015g

六. 焊接设计尺寸 (mm)

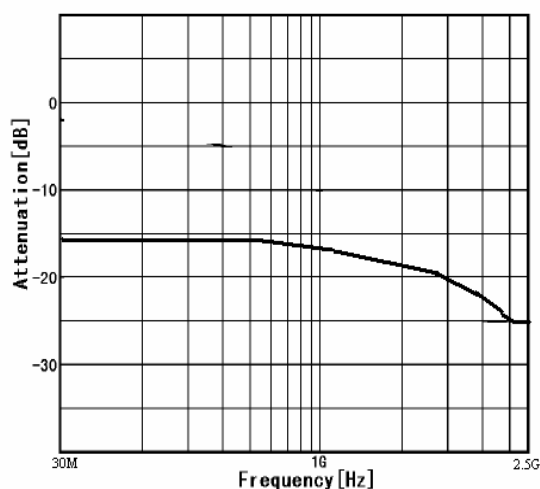


七. 电气特性

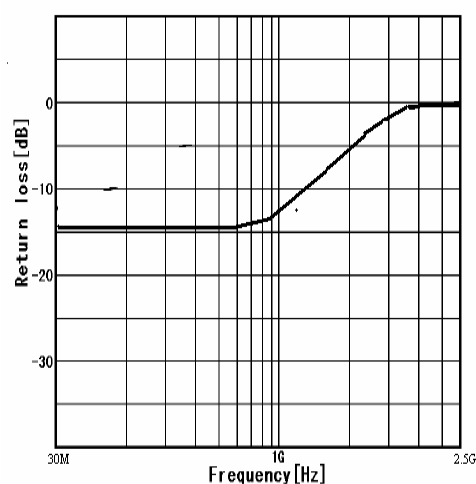
| 项目 | 规格 | 备注 |
|----|----|----|
|----|----|----|

| | | |
|---------------|-------|----------------------|
| | | 只作为获得更好的和更广泛的衰减功能的参考 |
| 频宽 | 绝缘 | 比较(与电容) |
| 30MHz~1.0GHz | -15dB | 1.0uF |
| 1.0GHz~1.5GHz | -18dB | 0.1uF |
| 1.5GHz~2.0GHz | -25dB | 100PF~1.0uF |
| 电感 | 280uH | 在 100MHz |
| 电容 | 15pF | 在 100MHz |

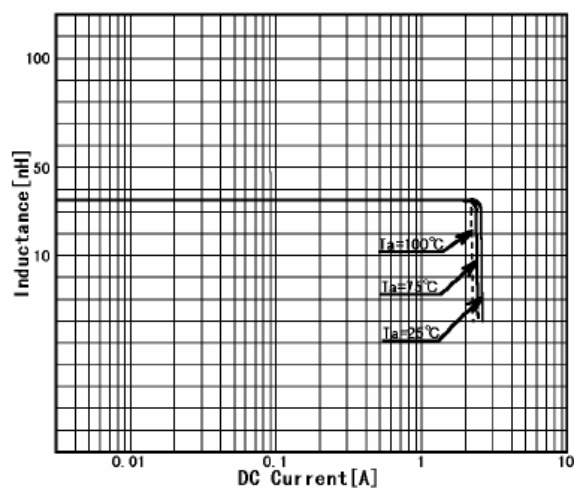
ISOLATION VS Frequency



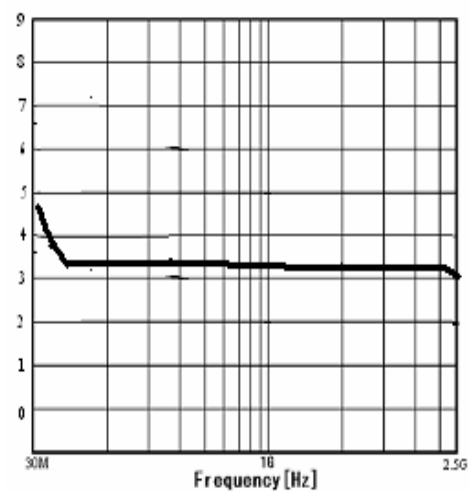
RETURN LOSS VS Frequency



INDUCTANCE VS DC Current



dB INSERTION LOSS VS Frequency

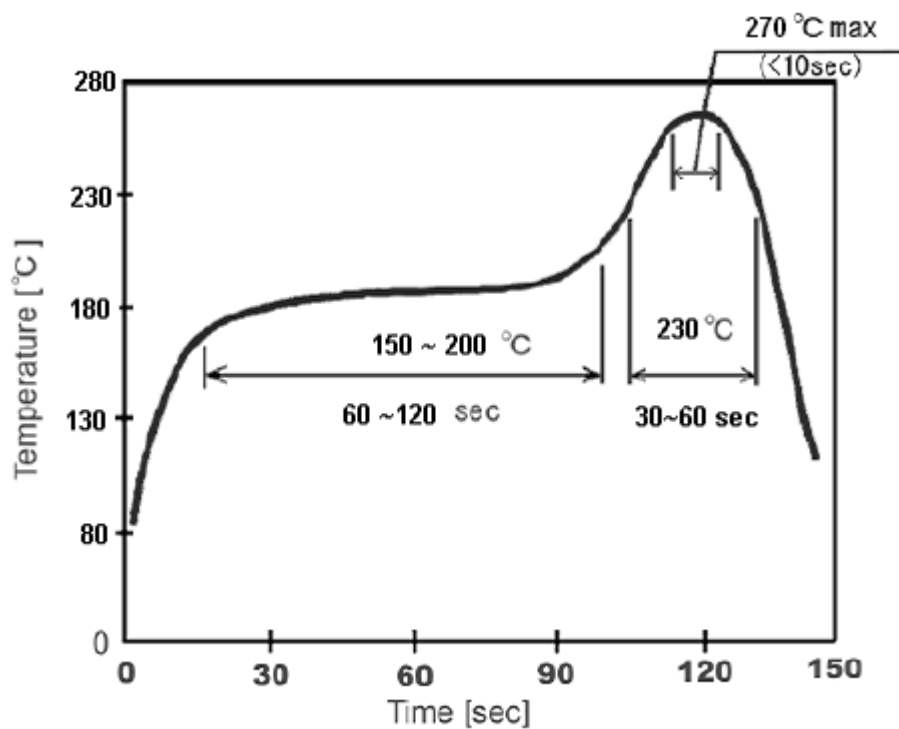


八. 物理特性

| 项目 | 规格 | 备注 |
|----|----|----|
|----|----|----|

| | | |
|------|---------------|--------|
| 直流阻抗 | 90mΩ | |
| 电流 | 2800mA | |
| 焊接温度 | +270°C | 10 sec |
| 工作温度 | -60°C ~ 125°C | |
| 储存温度 | -85°C ~ 150°C | |

九. 回流焊简介



Peak Temperature : 270 °C
Time : Less than 10 seconds
Constant Temperature : 150°C ~ 200°C
Time : 60 ~120 seconds

十. 可靠性测试及力学特性

| 测试项目 | 测试条件 | 结果 |
|------|------|----|
|------|------|----|

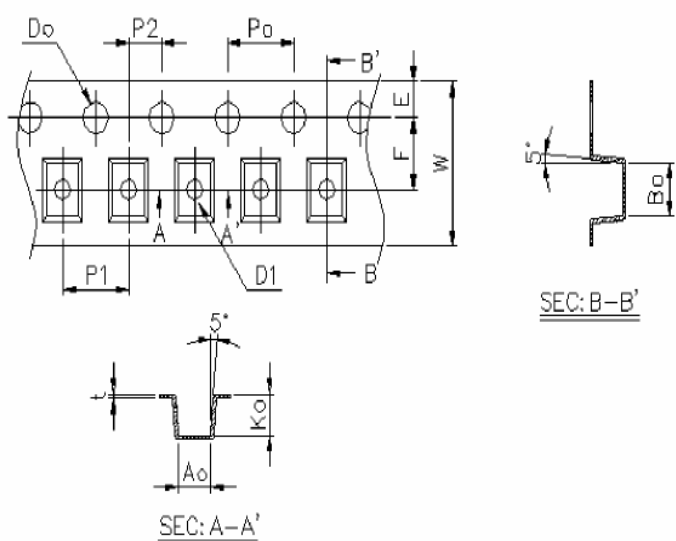
| | | |
|--------|---|------------------|
| 湿度阻抗测试 | 湿度: 90% ~ 95% R.H 温度: 50± 2°C 时间: 500± 24 小时 测量: 放置 24 (最少) 小时之后 | 设备无故障, 测试后满足电气特性 |
| 温度循环测试 | 1. 30± 5分钟, 温度: -60°C± 5°C 2. 10~15分钟, 温度: 室温 3. 30± 5分钟, 温度: +125°C± 5°C 4. 10~15分钟, 温度: 室温饱和 连续循环 100 次 | 设备无故障, 测试后满足电气特性 |
| 高温测试 | 温度: +150°C± 3°C 测试时间: 48 小时 | 设备无故障, 测试后满足电气特性 |
| 低温测试 | 温度: -85°C± 3°C 测试时间: 48 小时 | 设备无故障, 测试后满足电气特性 |

十一. 命令码

| RUWB | UC | xxxx | X | 0 | T |
|-----------------------------|--|---|---|---|--|
| RDM UWB device | Product code UC: Ultra Choke | Dimension code 0402: 0603:1600 0805:2500 | Application X: Ultra Wide Band | Specification Code from 0~9 Dependent on Different electrical specification | Packing T: 7" Reeled G: 10" Reeled B: Bulk X: |

十二. 包装信息

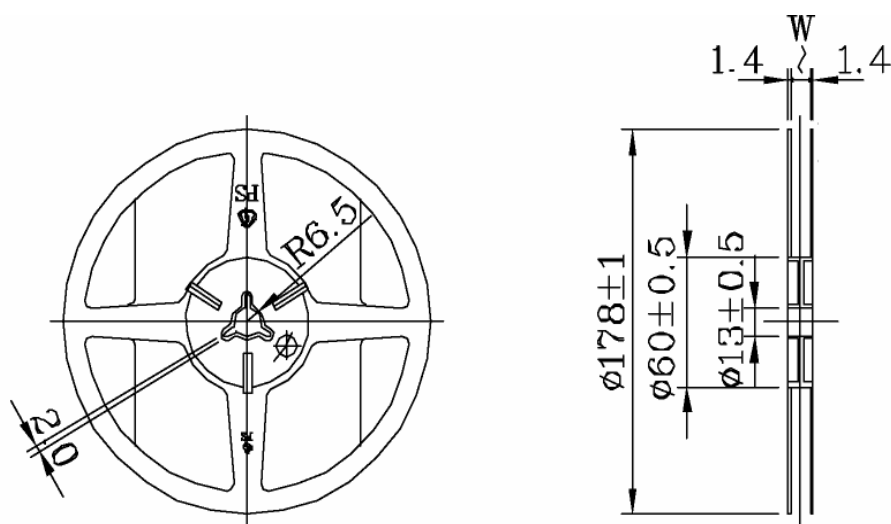
标准数量 3000 个/每盘 (7")



| Item | Specification | Tol. (+/-) |
|---------|---------------|------------|
| W | 8.00 | ± 0.20 |
| E | 1.75 | ± 0.10 |
| F | 3.50 | ± 0.05 |
| D0 | 1.50 | +0.10, -0 |
| D1 | 1.00 | ± 0.10 |
| P0 | 4.00 | ± 0.05 |
| P1 | 4.00 | ± 0.10 |
| P2 | 2.00 | ± 0.05 |
| P0 x 10 | 40.00 | ± 0.20 |

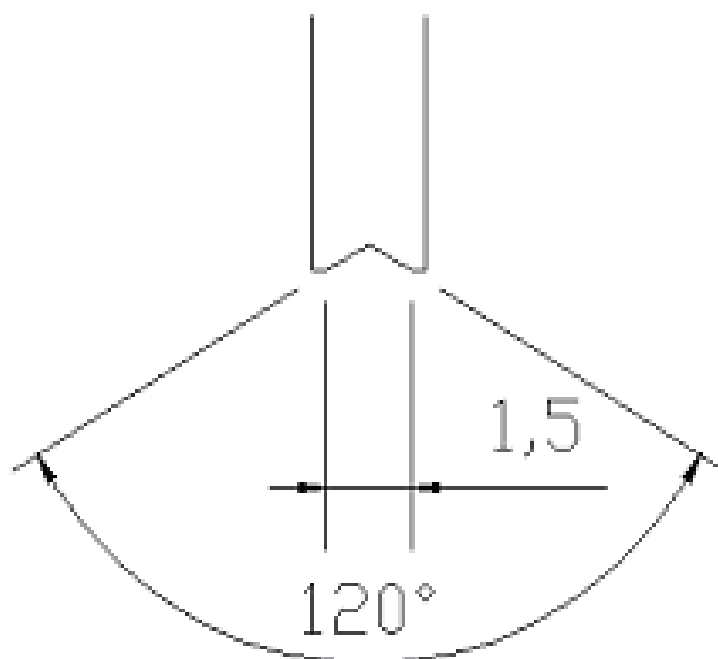
| | | |
|----|-------------|--------|
| t | 0.23 | ± 0.05 |
| A0 | 1.40 | ± 0.10 |
| B0 | 2.95 | ± 0.10 |
| K0 | 1.30 | ± 0.10 |

(Unit: mm)



十三. SMD Machine Head120° V Cut Diagram

(unit: mm)



RUWBUC2500X0T

吸嘴材質請勿使用鐵磁性材料