



地震式探头选型指南

型号	TM0782A TM0783A	TM0793V	TM079VD
	加速度传感器	速度传感器	低频速度/位移传感器
灵敏度	100 mV/g	4.0 mV/mm/sec	40 mV/mm/sec 4.0mV/um (p-p)
频率响应	0.5 ~ 10KHz	1.5 ~ 7KHz	0.5 ~ 20 Hz
温度	-50°C ~ 120°C	-50°C ~ 120°C	-20°C ~ 70°C
环境防护等级	IP67	IP67	IP67
接口	TM0782A:Mil 2 pin; TM0783A:一体化电缆	Mil 2 Pin	Mil 2 pin
最大传输距离	300m	300m	100m
供电电流	2 ~ 10mA	3 ~ 10mA	3 ~ 10mA
供电电压	18 ~ 30VDC	18 ~ 30VDC	18 ~ 30VDC
偏置电压	10 ~ 14VDC	10 ~ 14VDC	10 ~ 14VDC
连接位置	TM0782A/ 0783A:顶端	TM0793V: 顶端	顶端
防爆认证	TM0782A: ATEX: II 1 G, Ex ia IIC T4; CSA: Class I, Div.1, Groups A,B,C,D @ T4 PCEC: Ex ia IIC T4 GOST R: 0 Ex ia IIC T4X	TM0793V ATEX:II 1 G,Ex ia IIC T4; CSA: Class I,Div.1,Groups A,B,C,D @ T4; PCEC:Ex ia IIC T4 GOST R: 0 Ex ia IIC T4X	
CE			



加速度传感器 TM0782A

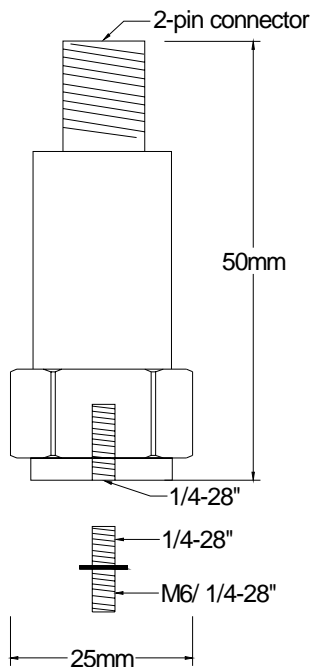
广泛应用于工业领域的压电晶体类型加速度传感器

TM0782A-K加速度传感器及套件由加速度探头和带5米电缆的接头组成。TM0782A-K加速度传感器及套件可以直接与派利斯公司的监测仪表连接，如DTM/TR变送器、TM101变送保护表、PT580数字振动开关等，用于测量机壳振动，并输出加速度、速度、位移值。

技术参数

电气指标

- 灵敏度：100mV/g \pm 10%(25 °C)
- 频响：0.5~10,000Hz (\pm 3dB)
- 最高振幅：50g
- 隔离：电路与外壳绝缘
- 噪声：0.0007g
- 电源：2~10mA 恒流，18 - 30VDC
- 偏置电压：10 - 14VDC
- 共振频率：30kHz
- 最大传输距离：300 米



环境与物理指标

温度区间：-50 °C~+120 °C

防护等级：IP67

重量：90 克

外壳材料：不锈钢

安装孔径：1/4 - 28UNF

安装力矩：29N*M

危险场合认证：

ATEX：II 1 G, Ex ia IIC T4

CSA：Class I, Div. 1, Groups A, B, C & D, T4

PCEC：Ex ia IIC T4

GOST R: 0ExiaIIC T4X

连接

A：电源（红色电缆）

B：公共端（白色电缆）

COM：屏蔽层

定货指南

TM0782A-M

加速度传感器（转接螺丝 1/4-28" M6x1）

TM0782A-E

加速度传感器（转接螺丝 1/4-28" 1/4-28"）



美国派利斯公司产品介绍—振动传感器系列

TM0782A-K-M

加速度传感器套件包括：

- ✓ TM0782A 加速度传感器
- ✓ 转接螺丝(1/4-28" M6x1)
- ✓ TM0702-05

TM0782A-K-E

加速度传感器套件包括：

- ✓ TM0782A 加速度传感器
- ✓ 转接螺丝(1/4-28" 1/4-28")
- ✓ TM0702-05

TM0782A-M-S

- ✓ 加速度传感器 (转接螺丝 1/4-28 M6x1)
- ✓ 本安防爆认证

TM0782A-E-S

- ✓ 加速度传感器 (转接螺丝 1/4-28" 1/4-28")
- ✓ 本安防爆认证

TM0782A-K-M-S

加速度传感器套件包括：

- ✓ TM0782A 加速度传感器
- ✓ 转接螺丝(1/4-28 M6 x 1)
- ✓ TM0702-05

- ✓ 本安防爆认证

TM0782A-K-E-S

加速度传感器套件包括：

- ✓ TM0782A 加速度传感器
- ✓ 转接螺丝(1/4-28 1/4-28)
- ✓ TM0702-05

- ✓ 本安防爆认证

附件：

(标准电缆长为 5 米，XX = 05) 建议选用 **TM0702-XX**



TM0702-XX：MIL铝插头，带 XX 米电缆，直径7mm。< 120°C (250°F)



TM0703-XX：密封型插头，带 XX 米电缆，直径7mm。< 120°C (250°F)



TM0704-XX：MIL不锈钢插头，带 XX 米铠装电缆，直径7mm。< 150°C (300°F)



TM0705-XX：横向MIL插头，带 XX 米电缆，直径7mm。< 150°C (300°F)

TM0710：转接螺丝 1/4-28" M6x1

TM0711：转接螺丝 1/4-28" 1/4-28"

TM0712：转接螺丝 1/4-28" M8

TM0713：转接螺丝 1/4-28" M10



一体化加速度传感器 TM0783A

广泛应用于工业领域的压电晶体类型加速度传感器

TM0783A加速度传感器及套件由加速度探头和带3米电缆的接头组成。TM0783A加速度传感器及套件可以直接与派利斯公司的监测仪表连接，如DTM/TR变送器、TM101变送保护表、PT580数字振动开关等，用于测量机壳振动，并输出加速度、速度、位移值。

技术参数

电气指标

灵敏度：100mV/g \pm 10%(25 $^{\circ}$ C)
频响：0.5~10,000Hz (\pm 3dB)
最高振幅：50g
隔离：电路与外壳绝缘
噪声：0.0007g

电源：2~10mA 恒流，18~30VDC

偏值电压：10~14VDC

共振频率：30kHz

最大传输距离：300米

环境与物理指标

温度区间：-50 $^{\circ}$ C~+120 $^{\circ}$ C

防护等级：IP67

重量：90克

外壳材料：不锈钢

安装孔径：1/4 - 28UNF

安装力矩：29N*M

连接

A：电源（红色电缆）

B：公共端（白色电缆）

COM：屏蔽层

定货指南

TM0783A-M

加速度传感器包括：

- ✓ 加速度传感器
- ✓ 转接螺丝(1/4-28" M6x1)
- ✓ 3米电缆

TM0783A-E

加速度传感器包括：

- ✓ 加速度传感器
- ✓ 转接螺丝(1/4-28" 1/4-28")
- ✓ 3米电缆

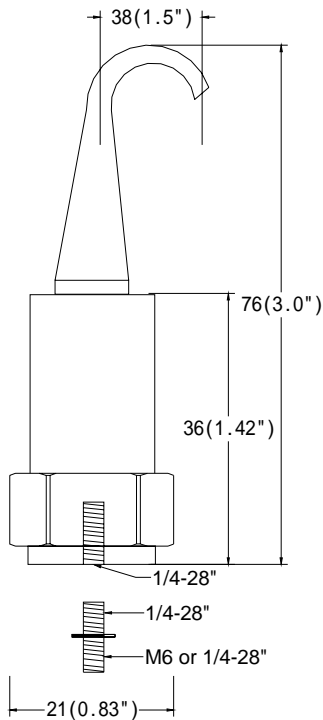
附件

TM0710：转接螺丝 1/4-28" M6x1

TM0711：转接螺丝 1/4-28" 1/4-28"

TM0712：转接螺丝 1/4-28" M8

TM0713：转接螺丝 1/4-28" M10





速度传感器 TM0793V

压电晶体类型速度传感器

TM0793V-K加速度传感器及套件包括加速度探头和一根5米长的电缆。TM0793V-K可以直接与派利斯公司的监测仪表连接，如DTM数字变送表、TR变送器、TM101变送保护表、PT580数字振动开关等。用于测量机壳振动，并输出速度或位移信号。

技术参数

电气指标

灵敏度：4.0mV/mm/sec ±10%，@ 25°C

振幅：5.0V pk

线性度：1%

频响：1.5 ~ 7,000Hz (±3dB)

隔离：电路与外壳绝缘

横向灵敏度：< 5%

电源：3~10mA 恒流，18 ~ 30VDC

偏值电压：10 ~ 14VDC

共振频率：15 kHz

最大传输距离：300 米 (1,000 feet)

环境和物理指标

温度区间：-50°C~+120°C

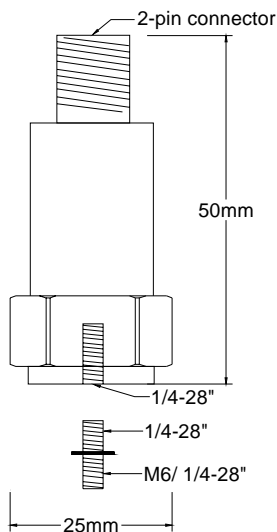
防护等级：IP67

重量：250 克

外壳材料：不锈钢

安装孔径：1/4 - 28UNF

安装力矩：29N*M



危险场合认证：

ATEX：II 1 G, Ex ia IIC T4

CSA：Class I, Div. 1, Groups A,B,C,D @ T4

PCEC：Ex ia IIC T4

GOST R：0 Ex ia IIC T4X

连接

A：电源（红色电缆）

B：公共端（白色电缆）

COM：屏蔽层

定货指南

TM0793V-K-M

速度传感器套件包括：

- ✓ TM0793V速度传感器
- ✓ 转接螺丝(1/4-28" M6×1)
- ✓ TM0702-05

TM0793V-K-E

加速度传感器套件包括：

- ✓ TM0793V速度传感器
- ✓ 转接螺丝(1/4-28" 1/4-28")
- ✓ TM0702-05

TM0793V-M

速度传感器（转接螺丝 1/4-28" M6×1）

TM0793V-E

速度传感器（转接螺丝 1/4-28" 1/4-28"）



美国派利斯公司产品介绍—振动传感器系列

TM0793V-K-M-S

速度传感器套件包括：

- ✓ TM0793V速度传感器
- ✓ 转接螺丝(1/4-28 M6 × 1)
- ✓ TM0702-05
- ✓ 本安防爆认证

TM0793V-K-E-S

加速度传感器套件包括：

- ✓ TM0793V速度传感器

附件：

(标准电缆长为 5 米，XX = 05) 建议选用 **TM0702-XX**



TM0702-XX：MIL铝插头，带 XX 米电缆，直径7mm。 < 120°C (250°F)



TM0703-XX：密封型插头，带 XX 米电缆，直径7mm。 < 120°C (250°F)



TM0704-XX：MIL不锈钢插头，带 XX 米铠装电缆，直径7mm。 < 150°C (300°F)



TM0705-XX：横向MIL插头，带 XX 米电缆，直径7mm。 < 150°C (300°F)

- TM0710**：转接螺丝 1/4-28" M6×1
- TM0711**：转接螺丝1/4-28" 1/4-28"
- TM0712**：转接螺丝1/4-28" M8
- TM0713**：转接螺丝1/4-28" M10

- ✓ 转接螺丝(1/4-28 1/4-28)
- ✓ TM0702-05
- ✓ 本安防爆认证

TM0793V-M-S

- ✓ 速度传感器（转接螺丝 1/4-28" M6×1）
- ✓ 本安防爆认证

TM0793V-E-S

- ✓ 速度传感器（转接螺丝 1/4-28" 1/4-28"）
- ✓ 本安防爆认证



低频速度/位移传感器 TM079VD

TM079VD传感器是专门为采集低频振动信号所设计的传感器，输出速度和位移信号。

- ✓ 低频测量最低达到 30 rpm 的速度和位移信号
- ✓ 不锈钢外壳封装
- ✓ 非常适用于低频机械（水轮机，冷却塔，风扇和风力发电机）
- ✓ 大信号输出，高信噪比
- ✓ 传感器分为水平安装或者垂直安装

技术指标

电气指标

灵敏度：

速度：

40 mV/mm/s (1000mV/in/sec), pk, @ 25°C, ±10%

位移：

4.0mV/μm (100mV/mil), pk-pk, @ 25°C, ±10%

最高振幅：

速度：100mm/s pk

位移：2000μm pk-pk

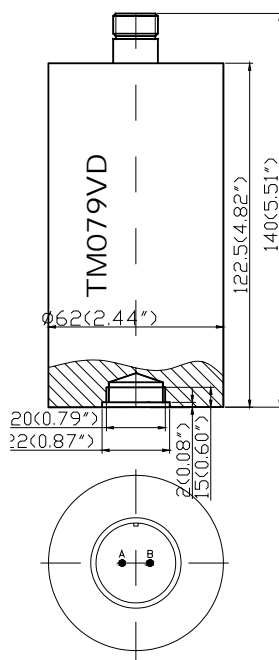
频响：0.5~20Hz (±3dB)

隔离：电路与外壳绝缘。

电源：3 - 10mA 恒流源 18 - 30VDC

输出阻抗：50 欧。

输出偏置电压：10~14VDC



最大
传输
距
离：
300
米
(1,0

00英尺)

环境与物理指标

温度区间：-20°C~+70°C

防护等级：IP67

重量：1400g

外壳材料：304 不锈钢。

固定螺丝：3/4 NPT 或M20

安装力矩：29N*M

输出接口：

A：电源（红）

B：COM（白）

定货指南

TM079VD-V-K-AXX-BXX

垂直安装低频速度传感器

TM079VD-H-K-AXX-BXX

水平安装低频速度传感器

AXX：灵敏度

A00：速度：40 mV/mm/s (1000mV/in/sec), pk

A01：位移：4.0mV/μm (100mV/mil), pk-pk

BXX：安装

B00：3/4" NPT

B01：M20

B02：M20x1.5

附件

TM0716：安装螺纹 M20x1.5

TM0717：安装螺纹 3/4" NPT

TM0718：安装螺纹 M20

TM0702-XX：同TM0782A接头附件（建议选用）

TM0703-XX：同TM0782A接头附件

TM0704-XX：同TM0782A接头附件

TM0705-XX：同TM0782A接头附件