



# Sprtac

## 线簧连接器

苏州康吉奥电子科技有限公司

+86-0512-66155986

[www.szconjoin.com](http://www.szconjoin.com)

江苏省苏州市相城区阅城新尚 A 座

## 公司简介

苏州康吉奥电子科技有限公司专注于电气电源领域的新技术研究，为客户提供电流线路连接的专业解决方案。

“康吉奥”提倡环保与节能，密切关注环保和新能源产业的发展，积极投入新能源产业的产品开发，已相继开发出适用于发电机组、动力电池、风电等行业的连接器及相关配件。

“康吉奥”将紧跟时代与行业发展的步伐，为中国的环保节能事业做出不懈的努力，成为新能源连接器行业的领先者。



## Sprtac 线簧连接器

### 1. 综述

康吉奥“Sprtac”线簧连接器系列适用于大电流连接场合，如电力分配系统、工业重载连接系统、电动汽车充电等。

“Sprtac”系列线簧连接器提供规格齐全的标准产品可以保证用户快速、安全的连接系统。康吉奥可以根据客户需求，提供专业化的设计和定制服务。

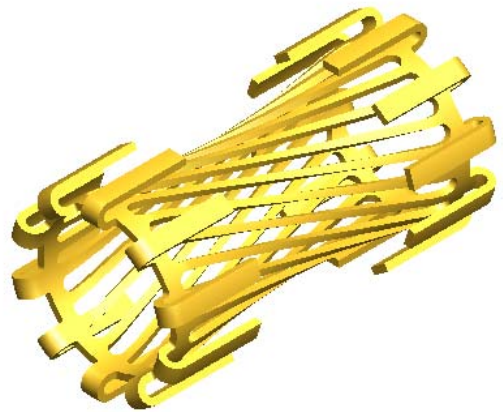
本手册介绍的线簧连接器，没有外壳和绝缘体，仅为单个插针或插孔。

### 2. 主要特性

针对大电流产生的热量导致的能量损失，“Sprtac”系列线簧连接器采用双曲面线簧技术以降低接触电阻，实现大电流的连接。

#### “Sprtac”系列线簧特性

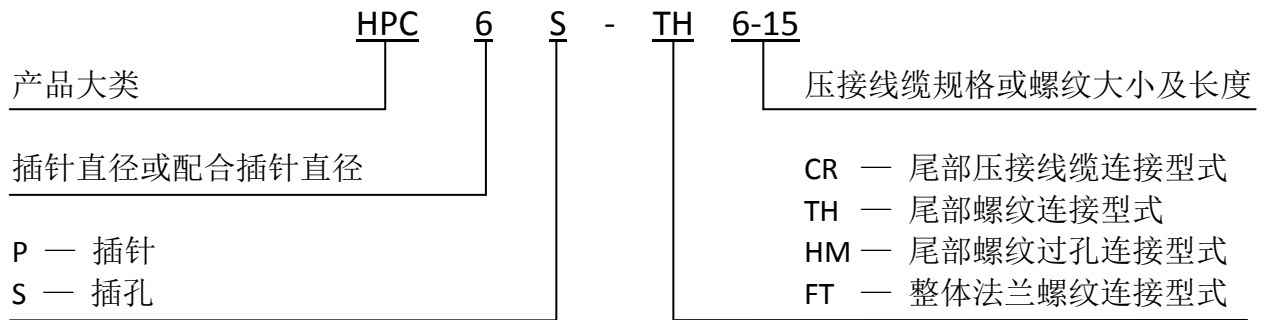
- ✧ High cycle durability Up to 10,000 minimum mating/unmating cycles  
高机械寿命，可高达10000次插拔
- ✧ High current carrying capacity  
高载流性
- ✧ Low insertion force  
低插入力
- ✧ High reliability  
高可靠性
- ✧ Excellent shock and vibration resistance  
抗震动、耐冲击
- ✧ Small in size  
体积小
- ✧ Self-cleaning/wiping contact action  
自洁净功能



### 3. 材质与表面处理

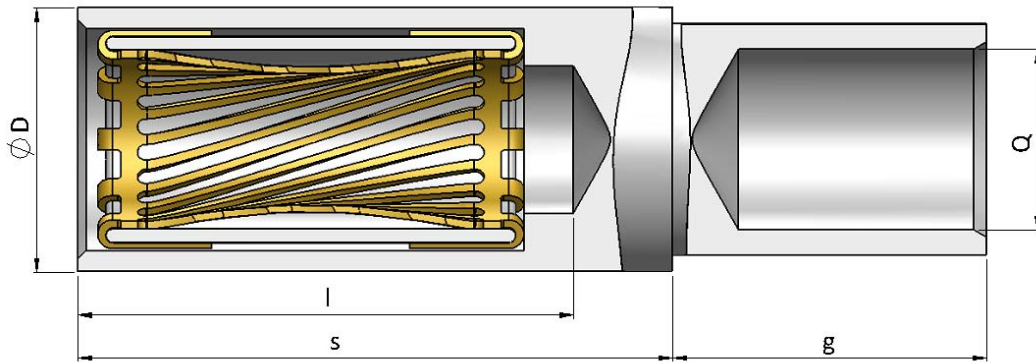
序号	部件	材质	表面处理	备注
1	插针(PIN)	铜合金	镀银 2μm	工作温度-40℃~125℃
2	插孔(Socket)	铜合金	镀银 2μm	工作温度-40℃~125℃

#### 4. 产品系列及选型说明



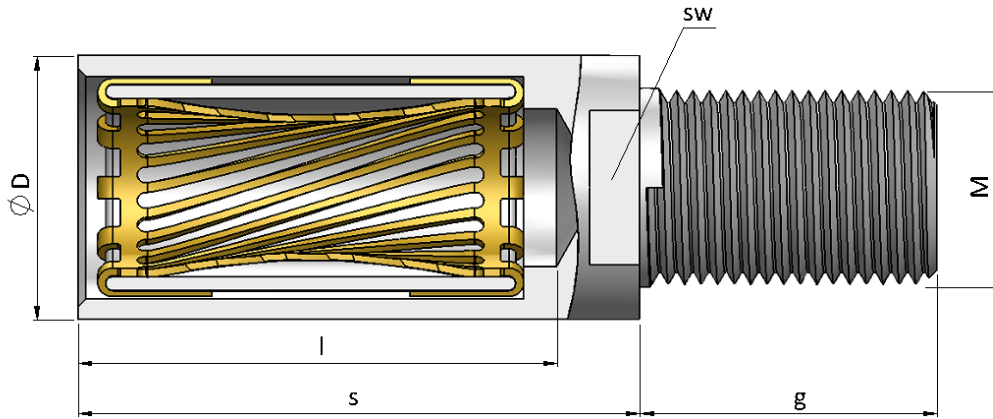
#### 5. 规格参数

##### 尾部压接式插座



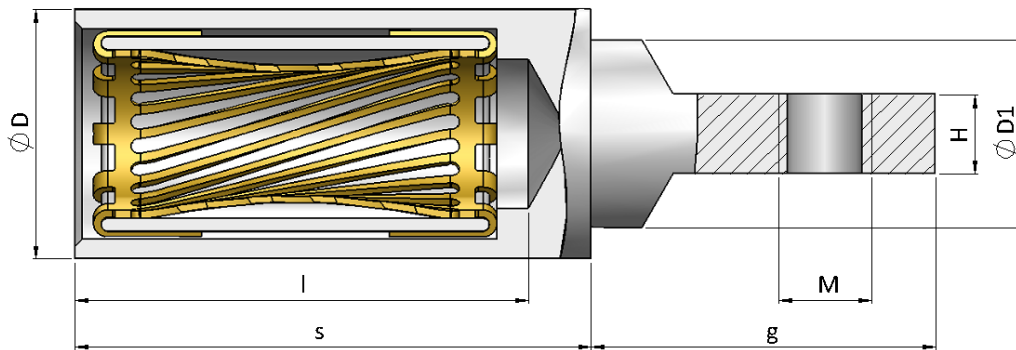
产品型号	尺寸 (mm)					机械参数	电气参数		
	配合插针直径 Ød	ØD	l	s	g		Q (mm <sup>2</sup> )	插拔力 (N)	工作电流 (A)
HPC6S-CR16	6	10	18.5	22	17	16	20	80	200
HPC6S-CR25	6	10	18.5	22	17	25	20	120	200
HPC8S-CR35	8	14	24.5	28	19	35	25	150	150
HPC8S-CR50	8	14	24.5	28	19	50	25	200	150
HPC10.3S-CR70	10.3	17	30	35	25	70	30	250	100
HPC10.3S-CR95	10.3	17	30	35	35	95	30	300	100

尾部螺纹连接式插座



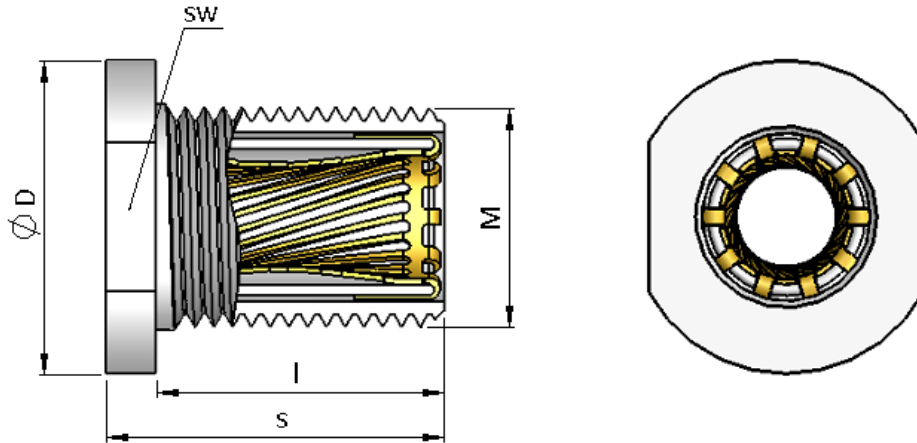
产品型号	尺寸 (mm)							机械参数	电气参数	
标准系列	配合插针直径 $\phi d$	$\phi D$	l	s	g	SW	M	插拔力 (N)	工作电流 (A)	接触电阻 ( $\mu\Omega$ )
HPC6S-TH6-15	6	10	18.5	25	15	8	M6	20	120	200
HPC8S-TH8-20	8	14	24.5	31	20	12	M8	25	200	150
HPC10.3S-TH10-25	10.3	17	30	37	25	14	M10	30	300	100

尾部螺纹过孔式插座



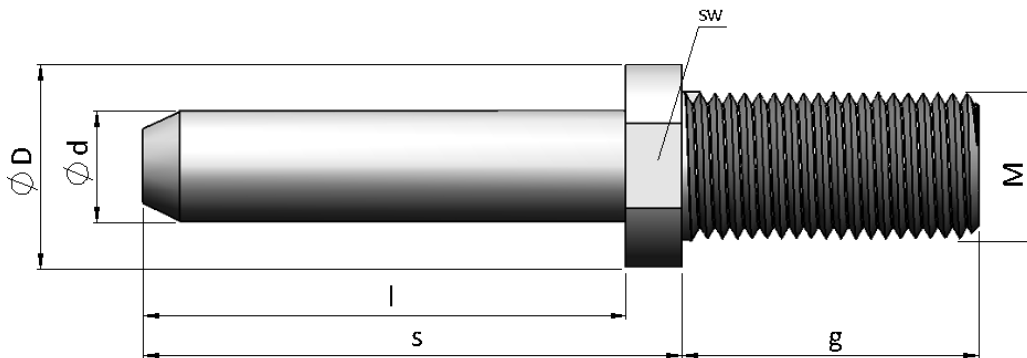
产品型号	尺寸 (mm)								机械参数	电气参数	
标准系列	配合插针直径 $\phi d$	$\phi D$	l	s	g	M	H	$\phi D1$	插拔力(N)	工作电流 (A)	接触电阻 ( $\mu\Omega$ )
HPC6S-HM6	6	10	18.5	20	20	M6	4	9.5	20	120	200
HPC8S-HM8	8	14	24.5	27	27	M8	5	13	25	200	150
HPC10.3S-HM10	10.3	17	30	33	32	M10	6	16	30	300	100

整体法兰螺纹式插座



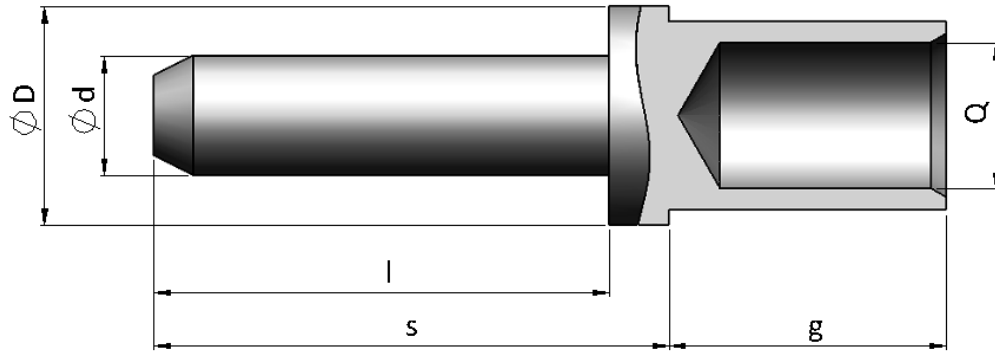
产品型号	尺寸 (mm)						机械参数	电气参数	
标准系列	配合插针直径 Ød	ØD	l	s	SW	M	插拔力 (N)	工作电流 (A)	接触电阻 (µΩ)
HPC6S-FT12-18	6	16	14	18	14	M12x1	20	120	200
HPC8S-FT16-25	8	20	20	24	17	M16x1.5	25	200	150
HPC10.3S-FT18-25	10.3	25	24	29	22	M20x1.5	30	300	100

尾部螺纹连接式插针



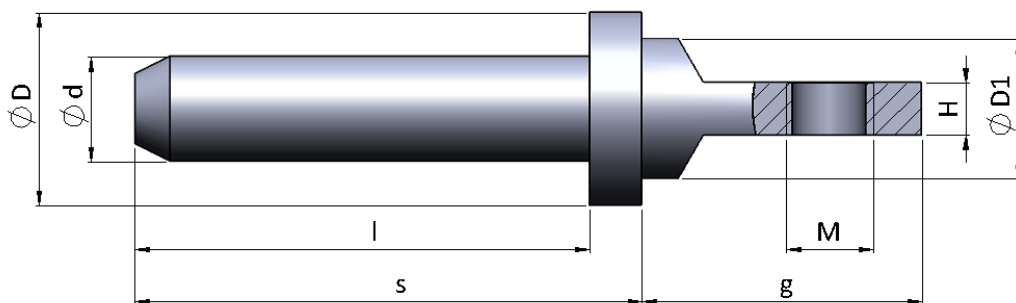
产品型号	尺寸 (mm)								电气参数
标准系列	Ød	ØD	l	s	g	SW	M	工作电流 (A)	
HPC6P25-TH6-15	6	9	17.5	20	15	7	6	120	
HPC8P30-TH8-20	8	12	23.5	26	20	10	8	200	
HPC10.3P32-TH10-25	10.3	16	29	32	25	14	10	300	

尾部压接式插针



产品型号	尺寸 (mm)						电气参数
标准系列	$\varnothing d$	$\varnothing D$	$l$	$s$	$g$	导线截面积 $Q$ (mm <sup>2</sup> )	工作电流 (A)
HPC6P25-CR16	6	11	17.5	19.5	15.5	16	80
HPC6 P25-CR25	6	11	17.5	19.5	15.5	25	120
HPC8P30-CR35	8	14	23.5	25.5	16.5	35	150
HPC8P30-CR50	8	16	23.5	25.5	16.5	50	200
HPC10.3P30-CR70	10.3	18	29	31	23	70	250
HPC10.3P32-CR95	10.3	20	29	31	33	95	300

尾部螺纹过孔式插针



产品型号	尺寸 (mm)								电气参数
标准系列	$\varnothing d$	$\varnothing D$	$l$	$s$	$g$	$M$	$H$	$D1$	工作电流 (A)
HPC6P25-HM6	6	11	17.5	19.5	20.5	M6	4	9.5	120
HPC8P30-HM8	8	15	23.5	25.5	27.5	M8	5	13	200
HPC10.3P32-HM10	10.3	18	29	31	33	M10	6	16	300

如需其他规格请联系我们!



## 6. 线规和公制单位对照

线缆截面积和 AWG/kcmil 转换

截面积 (mm <sup>2</sup> )	直径 (mm)	AWG/kcmil
0.08	0.33	28
0.15	0.41	26
0.25	0.51	24
0.38	0.64	22
0.50	0.81	20
1.00	1.02	18
1.33	1.30	16
2.09	1.63	14
3.33	2.06	12
5.27	2.59	10
8.30	3.25	8
13.30	4.11	6
21.10	5.18	4
33.50	6.53	2
53.60	8.26	0
67.50	9.27	00
85.00	10.4	000
107.2	11.68	0000
127.0	12.72	250
152.0	13.91	300
177.0	15.0	350
203	16.08	400
253	17.95	500
304	19.68	600