

# 产品规格书

客 户: \_\_\_\_\_

产品名称: 微孔雾化片

产品型号: WG-WH-20\*108-A1

版 本: V1.0

日 期: June 8, 2010

客户确认栏

## 深圳市雾光电子制品有限公司

- 电 话:
- 移动电话:
- 传 真:
- 地 址: 中国 广东 广州市 中国
- 邮 编:
- 公司主页: <http://www>

深圳市雾光电子制品有限公司

内 容

## 1.应用

此规格超声波雾化片主要应用在微量雾化设备中。

## 2. 型号

**WG-WK-20\*108-B**

## 3. 规格说明

### 3.1 外形图

见图纸最后一页 No. WG-WK-20\*108-B-01

### 3.2 电气参数

#### 3.2.1 谐振频率 (fr)

$$fr = 108\text{kHz} \pm 5\text{kHz}$$

#### 3.2.2 谐振阻抗 (Ro)

$$Ro = \text{max. } 80 \Omega$$

#### 3.2.3 静态电容 (Cp)

$$Cp = 3000\text{pF} \pm 15\%$$

## 4、测试方法

4.1.1 测试环境：23±3℃ 40 ~ 70%RH.

4.1.2 测试仪器：同惠 TH2818

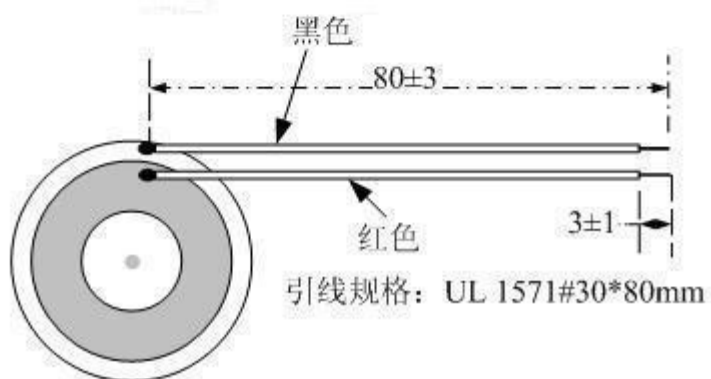
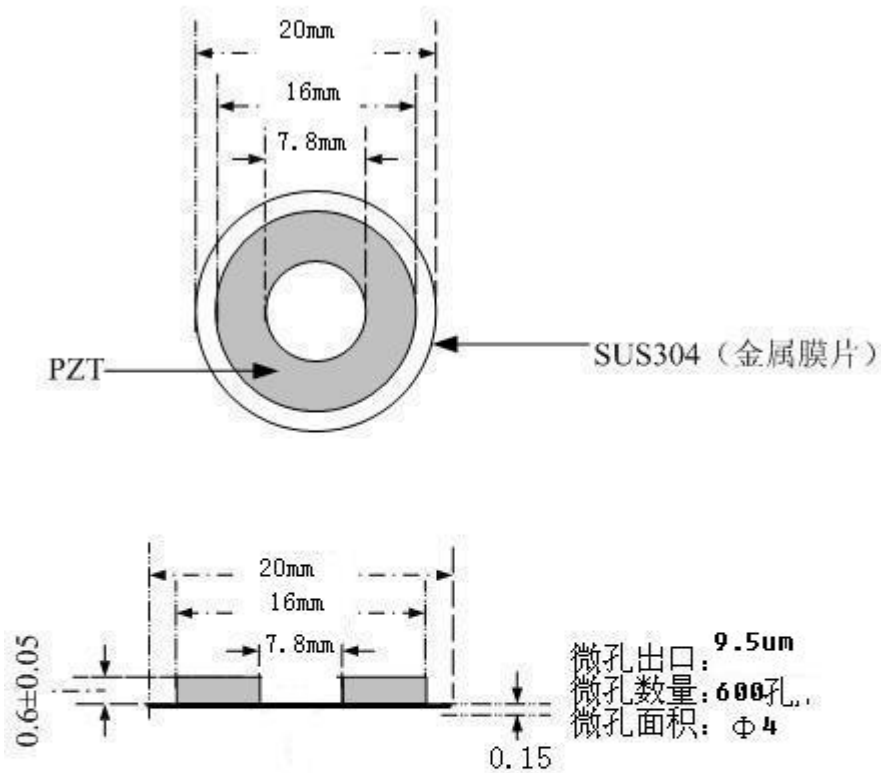
5、雾化片最大输入峰值：**Vp-p: Max: 65V**

6、雾化片最大输入功率：2W，正常使用：1~1.5W

深圳市雾光电子有限公司

## 7、雾化片尺寸图

规格:  $\Phi 20*108\text{KHZ}$



No.WG-WK-20\*108-B-01

深圳市雾光电子有限公司