

Q24模块用户硬件设计参考手册

(适用于Q24PLUS、Q24CLASS、S2336A、S2336C)

版 本： V 1.0



文档信息

文件编号	版本号	日期	作者	文档内容	备注
	V1.0	2008年3月18日			



1 概述

建议在使用本文之前，登陆www.kxyuan.com网站或联系销售人员，确认您手头是最新的版本。

该文档适用于Q24PLUS、Q24CLASS、S2336A、S2336C。除了天线设计，参考该文档可以使您的硬件、结构设计完全兼容GSM/GPRS的应用。

表 1-1 模块规格表

模块型号	技术体制	工作频段 (MHZ)
Q24PLUS	GSM/GPRS	Quad Band: GSM 850/EGSM 900/DCS 1800/PCS 1900
Q24CLASS	GSM	Quad Band: GSM 850/EGSM 900/DCS 1800/PCS 1900
S2336A	GSM	Quad Band: GSM 850/EGSM 900/DCS 1800/PCS 1900
S2336C	GSM/GPRS	Quad Band: GSM 850/EGSM 900/DCS 1800/PCS 1900

1.1 目的和阅读对象

本文详细讲述了Q24模块的硬件接口和结构特性，并给出相关的硬件、结构参考设计。

本文主要阅读对象为产品的系统设计工程师、硬件和结构研发工程师。

1.2 文档结构

第一章“概述”，本章介绍了本文的目的和阅读对象、文档结构、相关文档和缩略语，帮助您阅读文档。

第二章“主要功能和特点”，本章从基本功能、模块接口、技术参数三方面介绍了模块。使您对产品的主要功能一目了然。

第三章“Q24产品简介”，本章包括GPRS模块的原理框图和模块符合的标准和认证。

第四章“管脚定义”，本章介绍了模块连接器的管脚定义和管脚功能。

第五章“硬件接口及参考设计”，本章给出了客户在电源及复位、串口、用户身份识别卡接口、音频接口、射频接口的设计参考电路，基本满足了模块常用的应用设计。

第六章“结构”，本章介绍了模块外观图、装配图、主板布线图及固定方式图。

1.3 相关文档

《GPRS模块AT指令手册》

《Q24模块开发板用户使用手册》

《GPRS模块FAQ》



1.4 缩略语

表 1-2 缩略语

缩略语	英语全称	中文全称
ADC	Analog-Digital Converter	模数转换
AFC	Automatic Frequency Control	自动频率控制
AGC	Automatic Gain Control	自动增益控制
ARFCN	Absolute Radio Frequency Channel Number	绝对射频信道号
ARP	Antenna Reference Point	天线参考点
ASIC	Application Specific Integrated Circuit	专用集成电路
BER	Bit Error Rate	比特误码率
BTS	Base Transceiver Station	基站收发信台
CDMA	Code Division Multiple Access	码分多址
CDG	CDMA Development Group	CDMA 发展组织
CS	Coding Scheme	译码图案
CSD	Circuit Switched Data	电路交换数据
CPU	Central Processing Unit	中央处理单元
DAI	Digital Audio interface	数字音频接口
DAC	Digital-to-Analog Converter	数模转换
DCE	Data Communication Equipment	数据通讯设备
DSP	Digital Signal Processor	数字信号处理
DTE	Data Terminal Equipment	数据终端设备
DTMF	Dual Tone Multi-Frequency	双音多频
DTR	Data Terminal Ready	数据终端准备好
EFR	Enhanced Full Rate	增强型全速率
EGSM	Enhanced GSM	增强型 GSM
EMC	Electromagnetic Compatibility	电磁兼容
EMI	Electro Magnetic Interference	电磁干扰
ESD	Electronic Static Discharge	静电放电
ETS	European Telecommunication Standard	欧洲通信标准
FDMA	Frequency Division Multiple Access	频分多址
FR	Full Rate	全速率
GPRS	General Packet Radio Service	通用分组无线业务
GSM	Global Standard for Mobile Communications	全球移动通讯系统
HR	Half Rate	半速率
IC	Integrated Circuit	集成电路
IMEI	International Mobile Equipment Identity	国际移动设备标识
ISO	International Standards Organization	国际标准化组织
ITU	International Telecommunications Union	国际电信联盟
LCD	Liquid Crystal Display	液晶显示器
LED	Light Emitting Diode	发光二极管
MCU	Machine Control Unit	机器控制单元
MMI	Man Machine Interface	人机交互接口/人机界面



MS	Mobile Station	移动台
PCB	Printed Circuit Board	印刷电路板
PCL	Power Control Level	功率控制等级
PCS	Personal Communication System	个人通讯系统
PDU	Protocol Data Unit	协议数据单元
PLL	Phase Locked Loop	锁相环
PPP	Point-to-point protocol	点到点协议
RAM	Random Access Memory	随机访问存储器
RF	Radio Frequency	无线频率
ROM	Read-only Memory	只读存储器
RMS	Root Mean Square	均方根
RTC	Real Time Clock	实时时钟
SIM	Subscriber Identification Module	用户识别卡
SMS	Short Message Service	短消息服务
SRAM	Static Random Access Memory	静态随机访问存储器
TA	Terminal adapter	终端适配器
TDMA	Time Division Multiple Access	时分多址
TE	Terminal Equipment also referred it as DTE	终端设备，也指 DTE
UART	Universal asynchronous receiver-transmitter	通用异步接收/发送器
UIM	User Identifier Management	用户身份管理
USB	Universal Serial Bus	通用串行总线
VSWR	Voltage Standing Wave Ratio	电压驻波比



2 主要功能和特点

表 2-1 主要功能和特点

分类	细部分类	描述
		GSM
基本功能	语音	支持 FR/EFR/AMR 多种语音编码方式, VDA2C 高品质语音
	短信	支持 TEXT 和 PDU
	数据	✓ 支持内嵌 TCP/IP ✓ 支持虚拟在线 GSM 上行速率 42.8 kbps, 下行速率 85.6 kbps
	传真	支持 PC 传真
模块接口	UART 接口	软件下载升级 数据通讯 串口可提供最高 115.2kbps 数据传输率
	Audio 接口	双路音频输入输出通道
	用户身份识别卡接口	SIM 机卡分离
	天线接口	50 Ohm 输入阻抗控制
	RTC	提供 Real time clock 接口
技术参数	工作温度	-20°C ~ +70°C
	输入电压	3.2V-4.5V
	最大电流	2A
	待机电流	10mA
	通话电流	150mA
	睡眠电流	2.5mA
	接收灵敏度	102dBm
	发射功率	GSM850,EGSM900:Class4(2W) GSM1800, PCS1900:Class1(1W)
	频率范围	GSM850 发送: 824~849 MHz 接收: 869~894MHz
		EGSM900 发送: 880~915 MHz 接收: 925~960MHz
DCS1800 发送: 1710~1785MHz 接收 1805~1880MHz		
PCS1900 发送: 1850~1910MHz 接收: 1930~1990MHz		



3 Q24 产品简介

Q24是WAVECOM推出的GSM/DCS 四频模块，带GPRS 功能，主要为语音传输、短消息和数据业务提供无线接口。Q24模块成了完整的射频电路和GSM 的基带处理电路，及充电电路(不包括过充、过放电路)，适合于开发一些GSM/GPRS无线应用产品，如移动电话、PDA、PCMCIA 无线MODEM 卡、USB 无线MODEM、无线POS 机、无线抄表、无线数据传输业务，无线公用电话、无线商务电话、监控、调度、车载、遥控、远程测量、定位和导航等系统和产品，应用范围十分广泛。

Q24模块为用户提供了功能完备的系统接口，用户只需投入少量的研发费用，在较短的研发周期内，就可集成自己的应用系统。用户的主要工作集中在控制系统和人机界面方面。

3.1 原理框图

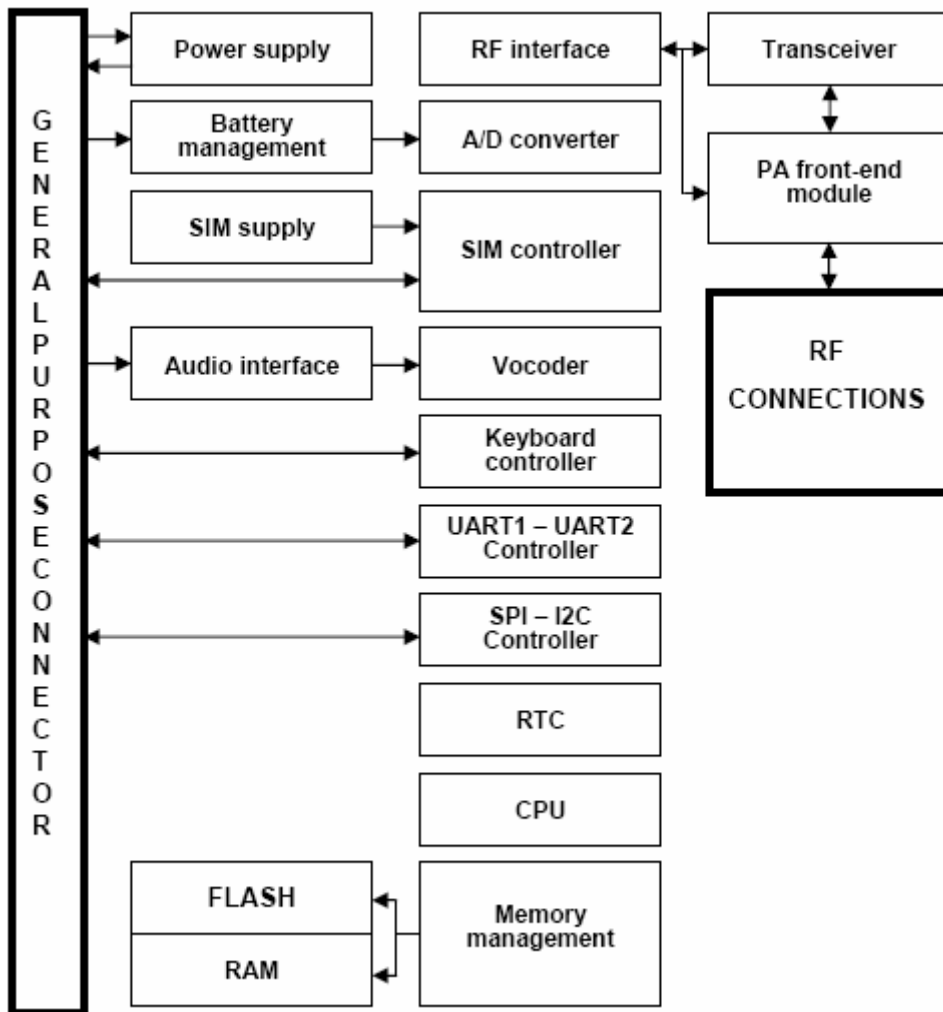


图 3-1 Q24 原理框图

3.2 符合的标准和认证

国家无线电发射设备型号核准

CE 认证



FCC 认证

HCF PTCRB 认证

欧盟 RoHS 认证

4 管脚定义

Q24/S2336模块的主连接器一个60管脚连接器，管脚间距为1.27mm。管脚图如下：

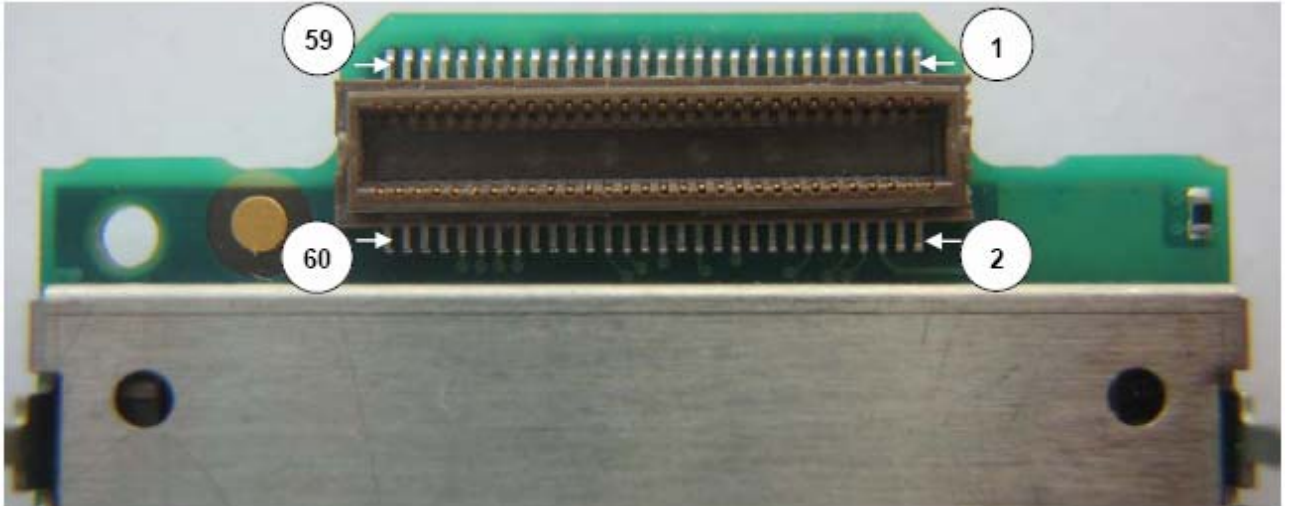


图 4-1 管脚图

管脚定义如下：

表 4-1 60 管脚连接器管脚定义

功能	管脚号	信号名称	输入/输出	基本功能	备注
音频	42	MIC_1P	输入	第一路音频 输入正极	上电默认音频输入输出为第一路。通常第一路用于手柄，第二路用于耳机。不用时悬空。
	44	MIC_1N	输入	第一路音频 输入负极	
	41	SPK_1P	输出	第一路音频 输出正极	
	43	SPK_1N	输出	第一路音频 输出负极	
	46	MIC_2P	输入	第二路音频 输入正极	
	48	MIC_2N	输入	第二路音频 输入负极	
	45	SPK_2P	输出	第二路音频 输出正极	
	47	SPK_2N	输出	第二路音频 输出负极	
串口1	37	CTS1	输出	模块允许用户发送数据	低电平有效
	30	RTS1	输入	用户请求模块允许发送数据	低电平有效
	39	TXD1	输入	用户发送数据给模块	TTL电平（2V8逻辑）



	32	RXD1	输出	用户从模块接收数据	TTL电平（2V8逻辑）
	15	RI1	输出	振铃指示信号	TTL电平。初始化高电平，收到振铃信号后产生100ms的低电平5.9s高电平的循环信号，振铃信号结束后恢复到高电平。
	36	DSR1	输出	模块准备好	低电平有效
	51	DCD1	输出	载波信号检测	
	34	DTR1	输入	用户电路准备好	低电平有效
用户身份识别卡SIM接口	7	SIM_DATA	双向	数据线	
	3	SIM_CLK	输出	时钟线	
	9	SIM_VCC	输出	3V 电源	
	5	SIM_RST	输出	复位信号	
	50	SIM_PRES	输入	SIM卡检测	高电平有效
串口2	18	TXD2	输入	用户发送数据到模块	不用悬空
	20	RXD2	输出	用户从模块接收数据	不用悬空
	35	RTS2	输入	用户请求模块允许发送数据	不用悬空
	24	CTS2	输出	模块允许用户发送数据	不用悬空
灯	52	FLASH_LED	输出	信号指示灯	内部下拉，高电平灯亮。需外加驱动。开机初始化的时灯亮。找网捕获导频信号失败时或者未找到SIM卡灯长亮。正常工作状态指示灯闪烁。
复位控制引脚	6	ON/OFF	输入	开关机控制	必须连接。 开启:高电平 关闭:低电平
	14	RST	输入	复位信号	低电平有效，复位时间大于20ms，需外接一个集电极开路或漏极开路的开关
	12	BOOT	输入	软件更新使用	不用悬空
电源	55	VBATT	电源输入	模块主电源	必须连接
	57	VBATT	电源输入	模块主电源	必须连接
	58	VBATT	电源输入	模块主电源	必须连接
	59	VBATT	电源输入	模块主电源	必须连接
	60	VBATT	电源输入	模块主电源	必须连接
	56	VCC_RTC	输入	RTC电源	不用悬空
	1	CHG_IN	输入	电池充电	不用悬空



	2	CHG_IN	输入	电池充电	不用悬空
	4	CHG_IN	输入	电池充电	不用悬空
	38	BAT_TEMP	输入	电池温度检测	不用是接到地
	4个固定引脚	GND	输入	地线	必须连接
	11	VDD	输入	电源	必须连接，通常接到VBATT
	40	VCC	电源输出	数字电源	Q24模块有一个带限流调节器的电压输出管脚，可以用来为主板上的一些外部电路供电。这个管脚的电压和基带处理器及存储器的电压来自同一个电压调节器，只有在模块开机时才有电压输出，正常的输出电压是2.8V，用户要尽可能少的从该管脚汲取电流（小于10mA）。一般情况下，建议用户将此脚仅用于电平匹配需求时对芯片管脚的上拉。
5X 5 键盘	13	ROW0	双向	行扫描	不用悬空
	15	ROW1	双向	行扫描	不用悬空
	17	ROW2	双向	行扫描	不用悬空
	19	ROW3	双向	行扫描	不用悬空
	21	ROW4	双向	行扫描	不用悬空
	23	COL0	双向	列扫描	不用悬空
	25	COL1	双向	列扫描	不用悬空
	27	COL2	双向	列扫描	不用悬空
	29	COL3	双向	列扫描	不用悬空
SPI总线 I2C总线	8	SDA/SPI_IO	双向	I2C/SPI 数据线	不用悬空
	10	SCL/SPI_CLK	输出	I2C/SPI 时钟线	不用悬空
	26	SPI_AUX	输出	SPI使能（备用）	不用悬空
	28	SPI_EN	输出	SPI使能	不用悬空
其它	16	INTR	输入	外部中断	不用悬空
	22	GPO1	输出	普通输出口	不用悬空
	33	AUXV0	输入	ADC输入	不用接地
	49	BUZZER	输出	峰鸣器	不用悬空
	53	GPIO4	双向	普通IO口	不用悬空



*: 有些 IO 口是复用的，在此不做阐述。

5 硬件接口及参考设计

5.1 电源及复位

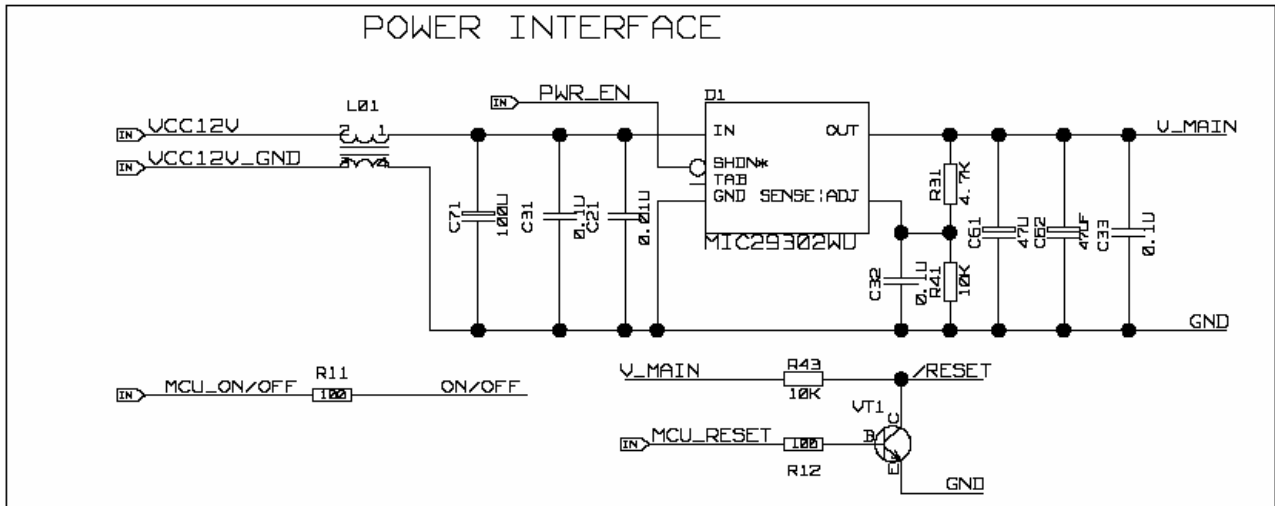


图 5-1 电源及复位电路参考设计原理图

1) 电源设计

模块的电源由VBATT提供，电压特性如下：

表 5-1 电压特性

分类	最小值	典型值	最大值
输入电压	3.2 V	3.6 V	4.5 V

参考电路中L01为共模抑制电感，在系统电源共模干扰较强时建议使用。D1为带低有效使能控制的LDO，通过调节R401和R601使V_MAIN在3.6V左右为模块供电。模块对电源和地的处理要求较为严格，要求对电源和地做相应的滤波处理，电源纹波控制在50mV左右，且不要给系统中的其他部分供电，否则将可能影响射频性能，布线时电源线要大于40mil，并保证地线的完整。

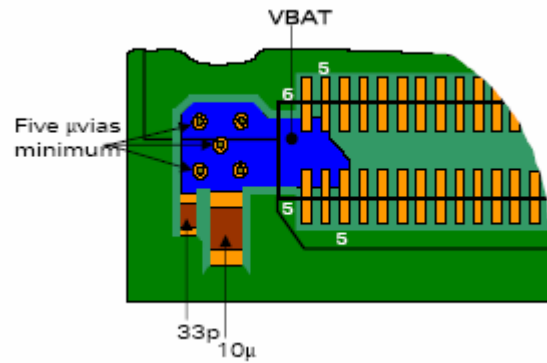
当外部电源输入5V时，建议采用LDO芯片，当外部输入电压在5~9V之间时，建议采用好的开关电源芯片，当超过9V时，建议采用开关电源和LDO芯片两者结合！

开关电源芯片和LDO芯片结合设计电源是最佳电源设计方案！

*: 电源设计注意事项

- 1、确保电源能提供模块峰值电流需求1.4A(推荐2A)；
- 2、两个33pF和10pF电容必须放置尽可能靠近模块，以降低EMI；
- 3、一个的ESR电容>10uF必须放置尽可能靠近模块，以提供模块发射瞬间峰值电流需求；
- 4、建议靠近外部连接器加ESD保护。

模块电源部分PCB布线时，一定要注意过孔的放置和电容的位置，参考PCB布线设计如下：



Q24模块提供了一个锂电池的充电电路，可给外部电池充电；电池也可通过这个接口给模块提供工作电压。建议充电电压4.5V~6.5V.

*:Q24模块供电顺序:

- 1、若CHG_IN 有外部电压输入，则模块由CHG_IN 提供工作电源，并给主电池（VBATT 上连有锂电池）和备用电池（VCC_RTC 连有电池）充电；及给时钟提供工作电压。
- 2、若CHG_IN 没有外部电压输入，则模块由VBATT 提供工作电源，并给备用电池（VCC_RTC 连有电池）充电；及给时钟提供工作电压。
- 3、模块在正常工作情况下，VBATT 突然掉电，这时备用电池（VCC_RTC）提供模块内部时钟工作电压。

2) 复位电路设计

用户可通过/Reset管脚强制模块复位，使用此管脚，需外接一个集电极开路或漏极开路的开关，特别需要注意的是：低电平要保持时间最短20mS，模块正常复位。

用户也可以通过AT指令复位模块，具体请参考《GPRS模块AT指令手册》中模块关机(+CFUN)指令。

3) 开机、关机和复位机制

模块在正常上电后处于关机状态。

开机:

ON/OFF 管脚得到高电平，必须超过1秒

关机:

ON/OFF 管脚得到低电平，同时发送AT+CPOF指令给模块

开机时序图如下:

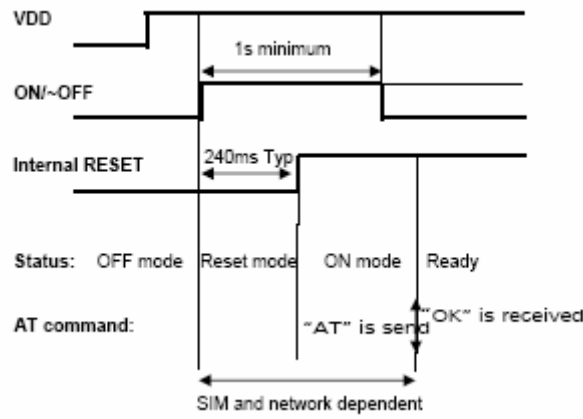


图 5-2 开机电路时序图

关机时序图如下：

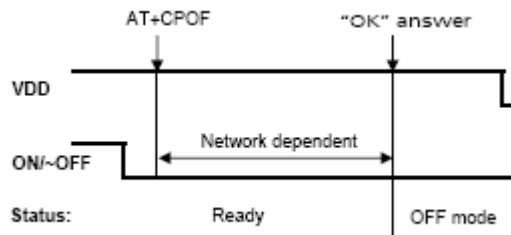


图 5-3 关机电路时序图

5.2 串口

模块提供两路独立的通用异步收发器UART（以下简称UART串口），逻辑功能符合RS-232接口协议中的规定。这两路UART串口可作为串行数据接口以传送用户业务数据、提供测试及调试通道以及下载升级模块软件。

当前用户采用的CPU大部分是3.3V、5V电平，而模块的串口电平是2.8V逻辑，因此两者连接存在电平转换，一般有以下几种方式：

1. 采用缓冲器隔离，如7407、74245等门电路；
2. 采用三极管；
3. 直接采用电阻分压。

通常建议采用第一种方式，参考电路如下：

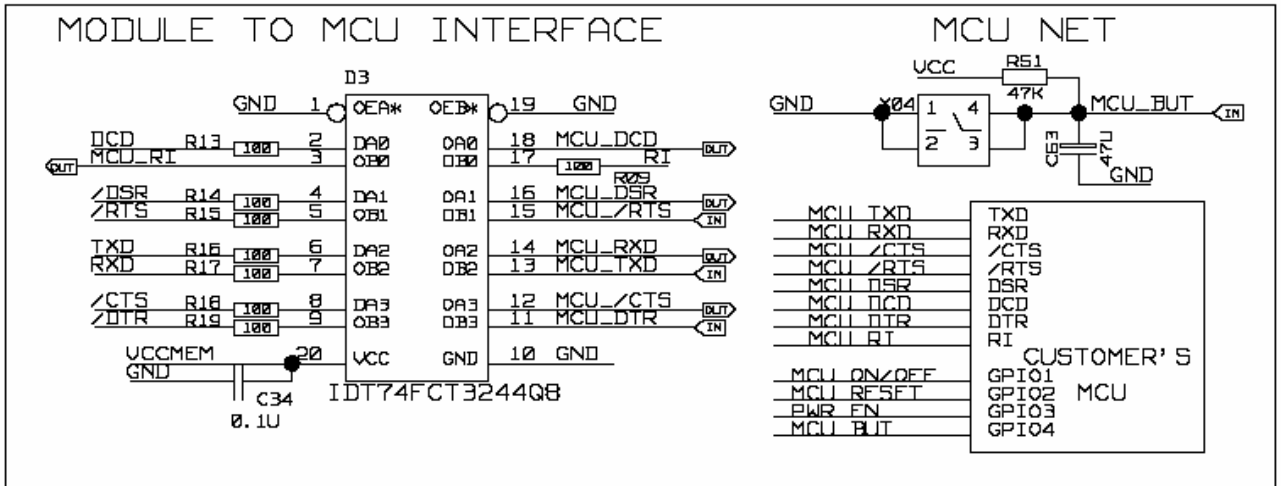


图 5-4 UART 串口与 MCU 接口电路参考设计原理图

请注意，本模块提供的UART串口，其接口电平符合CMOS电平，而不满足RS-232接口标准中所规定的电特性，如果在应用中要求与标准的RS-232接口设备相连，二次开发设计者必须在自己的设计中加入接口转换芯片。二次开发设计者在应用设计中，必须按照CMOS接口的设计要求使用UART串口各个管脚，UART电平推荐使用3V。

特别提醒的是，客户在使用模块做整机设计时引需引出UART串口1，用于模块软件升级。

UART串口1信号示意图如下：

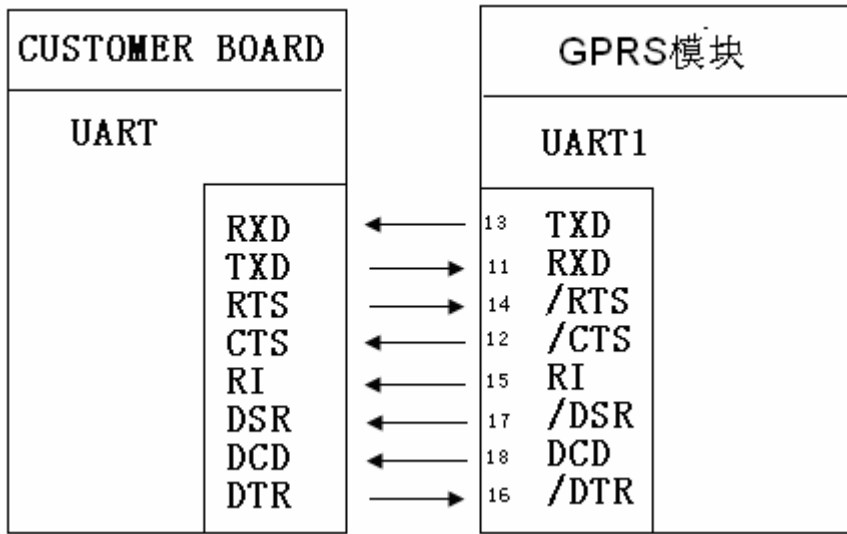


图 5-5 UART 串口 1 信号示意图

***: 串口1设计注意事项**

- 1、确保用户端串口电平和模块兼容，2. 8V逻辑，最大不能超过3.1V，否则将损坏模块；
- 2、采用三线简单串口通讯时，DTR和RTS必须接到低电平；
- 3、如果应用中要将模块进入睡眠模式，要确保DTR信号能被控制；
- 4、如果TXD/DTR/RTS有接到用户设备（如单片机），建议加100K上拉到2.8V。

串口2作为辅助串口，通常用于一些特殊应用，比如接蓝牙设备，其使用方法参考串口1，在此不做阐



述，具体参考Wavecom相关资料。

5.3 用户身份识别卡 SIM 接口

模块支持1.8V/3V的SIM卡，卡端口部分有4个管脚。管脚SIM_VCC，用来为卡供电，在恶劣的环境下，一定要加上ESD保护SIM卡，如图中ESDALC6V1P6器件是ESD保护器件。

通常建议用户使用SIM_PRSS引脚，这样模块可以在SIM卡移除的瞬间得到判断，如果该引脚不用，必须连接到VCC（模块的PIN40）。

使用外部SIM卡座时，确保ESD保护电容(<10pF)加到SIM_RST、SIM_DATA、SIM_CLK引脚。建议加100nF电容到SIM_VCC引脚，以提高SIM卡瞬间电流的需求。

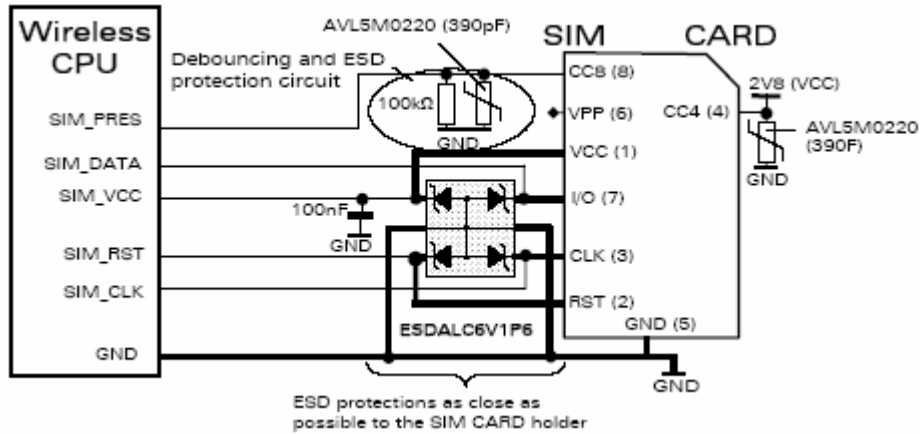


图 5-6 用户身份识别卡 SIM 电路参考设计原理图

考虑到不同的卡的数据管脚输出的电流存在较大的区别，因此SIM_DATA管脚，可以考虑采用10k电阻上拉到SIM_VCC的电源。用户身份识别卡电路PCB布线尽可能靠近模块，防止其他干扰源干扰卡的读写操作。

SIM卡电路PCB设计建议参考下图：

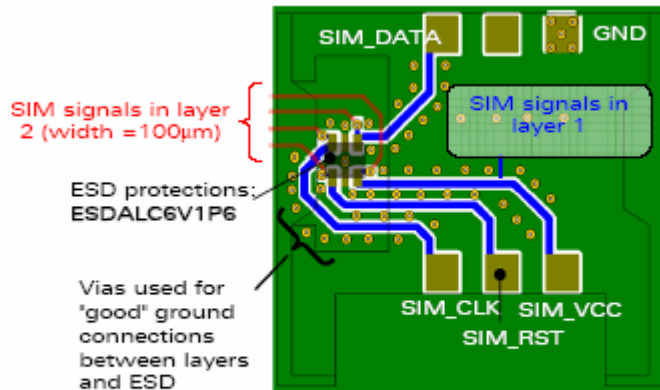


Figure 15: Example of SIM Socket and PCB layout
(Note: No SIM presence used)

图 5-7 用户身份识别卡 SIM 电路参考设计 PCB 图

*:SIM卡电路PCB设计注意事项

ESD保护尽可能靠近SIM卡座，SIM卡电路要保持良好的接地，SIM卡座到模块的PCB走线长度要控制在10cm以内。



5.4 音频接口

模块通过60管脚连接器提供音频输入、输出接口，模块提供两路听筒，两路话筒接口，同一时间内只能有一对输入、输出工作。

音频接口电路如下图：

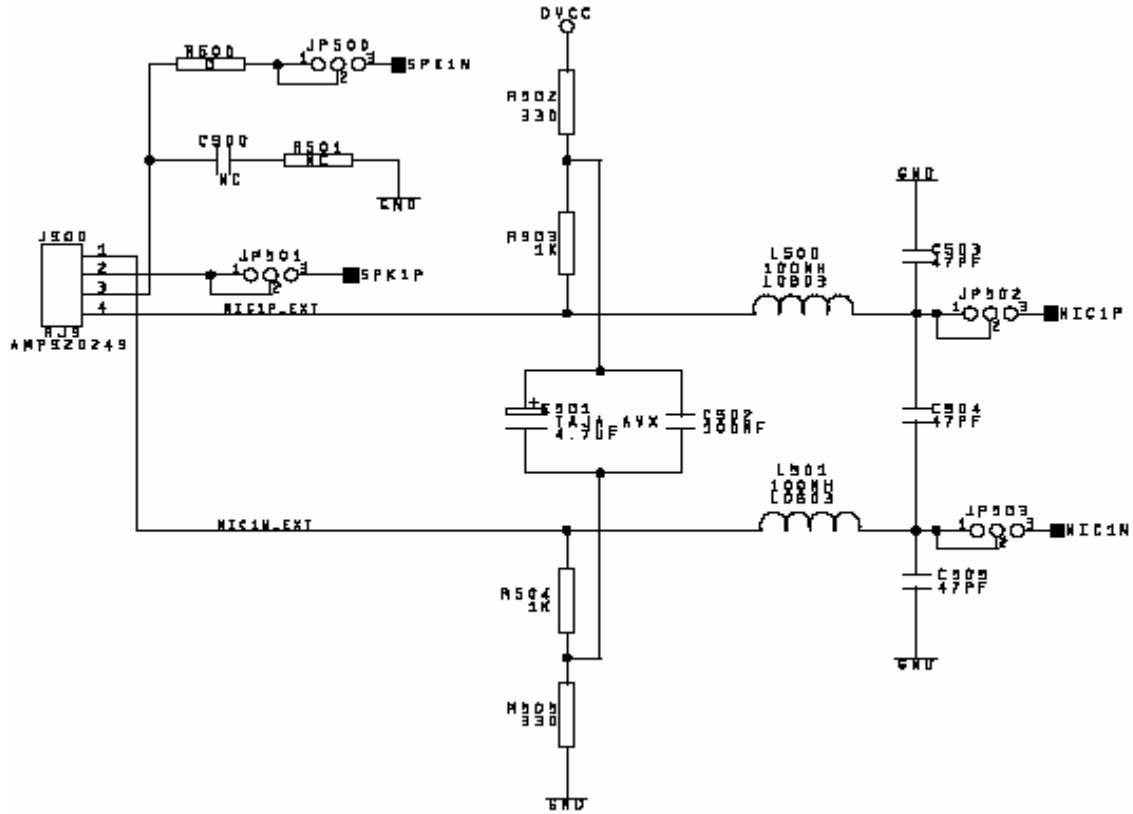


图 5-8 音频接口通道 1 电路参考设计原理图

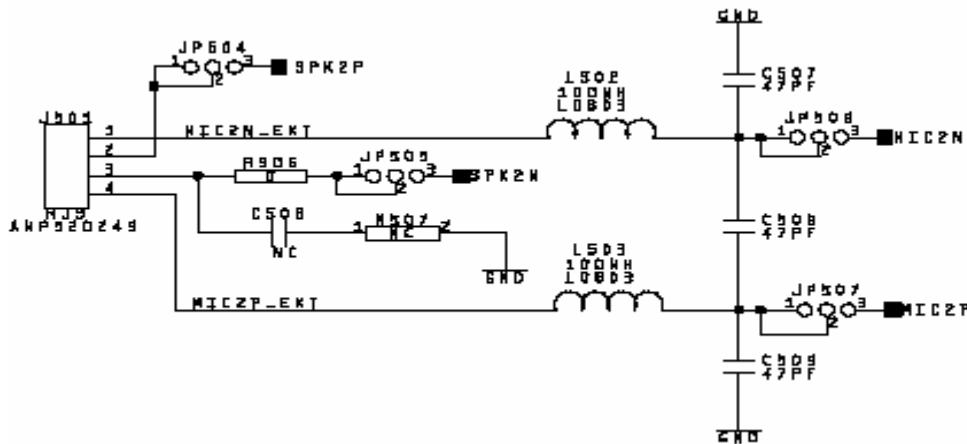


图 5-9 音频接口通道 2 电路参考设计原理图

*:音频设计注意事项

- 1、建议用户采用差分连接方式，以降低噪音，当音频接口引出到外部设备时，建议加ESD保护；
- 2、强烈建议用户采用推荐的MIC、SPEAKER和其它滤波器件，以降低TDMA噪声。



建议麦克风特性参数如下：

- 2V-0.5mA
- 2.2K Ω
- Sensitivity: -44dBV/Pa

典型值为：

灵敏度：-49.8dBV @1KHz, 88dB SPL $V_{cc}=1.25VDC$, $R_L=2.2Kohms$

工作电压： $V_{cc}\leq 2.5V$

频率响应： 100-3300Hz

最大输入声压： 115dB SPL

工作电流： 5uA ~300uA, $V_{cc}=1.25VDC$, $R_L=2.2Kohms$

电阻负载： $R_L=1.2-2.2K Ohms$

麦克风偏置电路由模块内部提供，不宜另加外部偏置电路。

为了抑制射频噪声，麦克风上面必须直接并联射频抑制电容，系统连接器输入处也需要安放部分射频抑制电容。这些高频抑制电容必须在900MHz 或者1800MHz 上自谐振。

主通道差分方式输出时可以驱动32 欧姆负载受话器。

受话器建议技术指标要求：

- 32 Ω
- 110dB SPL min
- 50mW

推荐滤波器件参考下表：

Package	0402		
Filtered band	GSM900	GSM 850/900	DCS/PCS
Value	100nH	56pF	15pF
Types	Inductor	Capacitor	Capacitor
Position	Serial	Shunt	Shunt
Manufacturer	Murata	Murata	Murata
Rated	150mA	50V	50V
Reference	LQG15HSR10J02 or LQG15HNR10J02	GRM1555C1H560JZ01	GRM1555C1H150JZ01 or GRM1555C1H150JB01
Package	0603		
Filtered band	GSM900	GSM 850/900	DCS/PCS
Value	100nH	47pF	10pF
Types	Inductor	Capacitor	Capacitor
Position	Serial	Shunt	Shunt
Manufacturer	Murata	Murata	Murata
Rated	300mA	50V	50V
Reference	LQG18HNR10J00	GRM1885C1H470JA01 or GRM1885C1H470JB01	GRM1885C1H150JA01 or GQM1885C1H150JB01



音频电路 PCB 设计参考下图：

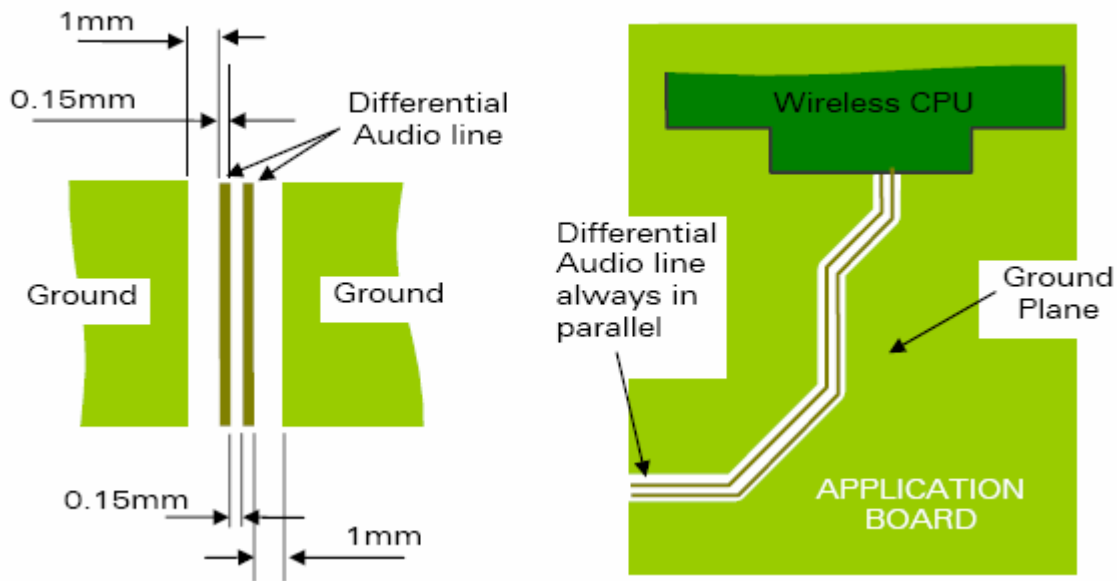


图 5-10 音频走线 PCB 参考

5.5 网络指示灯接口

模块的52脚提供网络状态指示灯输出信号。

下图是网络状态指示灯参考设计图：

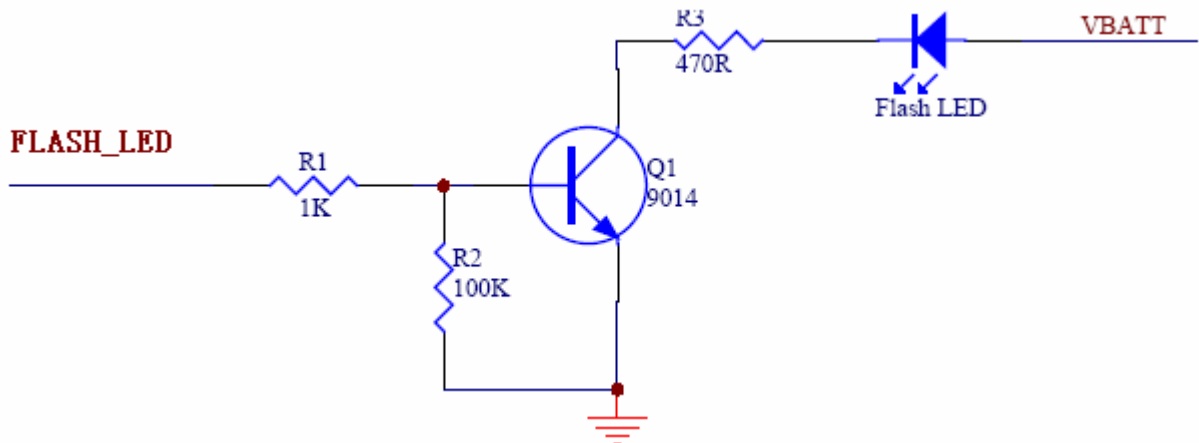


图 5-11 状态灯设计原理参考

指示灯所指示的模块工作状态有三种，熄灭表示模块未启动，常亮表示模块已经启动，但未完成网络注册或者没有插入SIM卡，1S亮1S灭完成网络注册，正常工作。

5.6 射频接口

模块提供两种对外射频接口， 1：PCB焊接引出焊盘， 2：射频测试插座。

PCB焊盘以焊接方式用50Ω射频屏蔽电缆将模块与天线连接，以降低成本。但以焊接方式引出，无法做到完全的电磁屏蔽，对射频信号质量有微弱影响，采用这种连接方式，必须注意焊盘附近不能有强辐射。同时焊接时保证射频屏蔽电缆的芯线焊接到射频焊盘，射频屏蔽电缆的屏蔽金属网焊接到模块的地上。如



下图所示，焊接时注意接地部分必须焊牢，否则容易因屏蔽线晃动而导致芯线从焊接位置断裂。

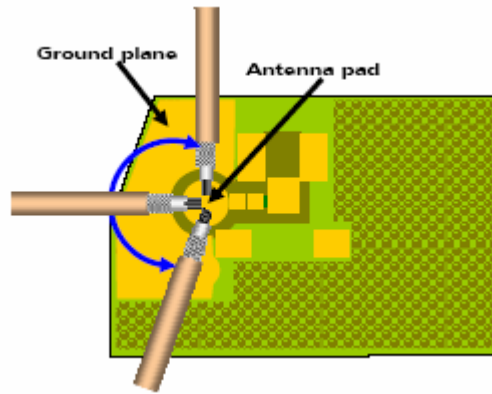


图 5-12 射频接口示意图

射频测试插座用于模块的校准和测试，接触阻抗小，屏蔽性好，且有专用的50Ω插座转SMA连接电缆，可方便的完成模块与天线的连接。射频测试插座阻抗为50Ω。射频测试插座型号为MMS（参考：R209 408 302），请参考插座厂商数据手册选择相对应的射频连接插头与模块连接。

模块天线部分应采取必要措施避免有用频段干扰信号，在外部天线和射频连接之间要有良好的屏蔽，而且，要使外部的射频缆线远离所有的干扰源，特别是高速数字信号及开关电源等。

模块所用天线按照移动设备标准，驻波比应在1.1到1.5之间，输入阻抗50Ω，使用环境不同，对天线的增益要求也不同，一般情况下，增益越大，天线的性能越好。当使用多端口天线时，各个端口之间的隔离度应大于30dB。如双极化天线的两个不同极化端口，双频天线的两个不同频段端口之间，以及双频双极化天线的四个端口之间，隔离度应大于30dB。具体可参考下表：

Characteristic		Q24			
		EGSM 900	DCS 1800	GSM 850	PCS 1900
TX Frequency		880 to 915 MHz	1710 to 1785 MHz	824 to 849 MHz	1850 to 1910 MHz
RX Frequency		925 to 960 MHz	1805 to 1880 MHz	869 to 894 MHz	1930 to 1990 MHz
Impedance		50Ω			
VSWR	Rx max	1.5 :1			
	Tx max	1.5 :1			
Typical radiated gain		0dBi in one direction at least			

6 外观图

Q24PLUS、Q24CLASS、S2336A、S2336C 模块



图 6-2 模块外观图

6.1 模块装配图

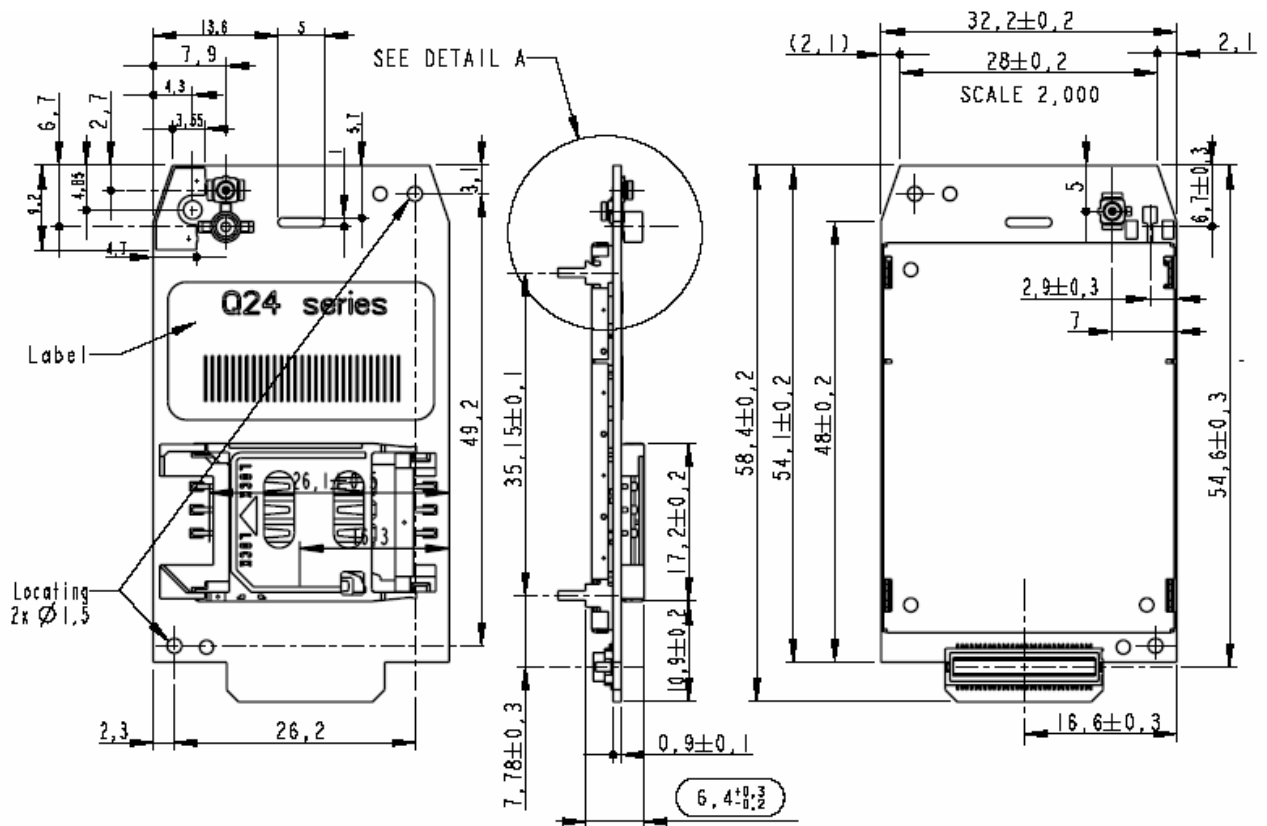


图 6-3 模块装配图 (底视图)