

BQ3A系列

网络型双电源控制器

用户手册



杭州博耐电子设备有限公司

目录

1	概述	4
2	性能和特点	4
3	规格	5
4	操作	6
4.1	操作面板	6
4.2	按键功能描述	6
5	LCD 显示	7
5.1	主界面	7
5.2	主菜单界面	8
6	试机操作	8
7	参数配置	9
7.1	参数配置表	9
7.2	输入/输出口功能描述	12
8	定时试机	13
9	日期时间设置	14
10	控制器信息	14
11	ATS 操作运行	14
11.1	手动操作运行	14
11.2	自动操作运行	14
11.3	ATS 供电电源	15
12	通信配置及连接	15
13	输入输出接口图	16
14	典型应用图	17
15	安装尺寸	20
16	故障排除	20

1 概述

BQ3A系列双路电源自动切换控制器 一种具有可编程功能、自动化测量、LCD 显示，数字通讯为一体的智能化双电源切换模块。它集数字化、智能化、网络化于一身，测量及控制过程实现自动化，减少人为操作失误，是双电源切换的理想产品。

BQ3A系列双路电源自动切换控制器 由微处理器为核心构成，可精确地检测两路三相电压，对出现的电压异常(过压、欠压、缺相、过频、欠频)做出准确的判断并输出无源控制开关量。该装置充分考虑了在多种 **ATS(负载自动转换系统)**上的应用，可直接用于专用 **ATS** 开关、接触器组成的 **ATS**、空气开关组成的 **ATS** 等。其结构紧凑、电路先进、接线简单、可靠性高，可广泛应用于电力、邮电、石油、煤炭、冶金、铁道、市政、智能大厦等行业、部门的电气装置、自动控制以及调试系统。

2 性能和特点

★ 系统类型可设置为 1#市电 2#市电、1#市电 2#发电、1#发电 2#市电、1#发电 2#发电；

★ LCD 为 128x64，带背光，两种语言(简体中文、英文)显示，轻触按钮操作；

★ 采集并显示两路三相电压、频率参数；

一路

线电压 Uab, Ubc, Uca

相电压 Ua, Ub, Uc

频率 F1

二路

线电压 Uab, Ubc, Uca

相电压 Ua, Ub, Uc

频率 F2

★ 具有过压、欠压、缺相、逆相序、过频、欠频功能；

★ 设有自动 / 手动状态切换，在手动方式下，可强制开关合分闸；

★ 所有参数现场可编程，采用二级口令，防止非专业人员误操作；

★ 现场可设定为带载 / 不带载模式进行发电机组的试机操作；

★ 具有开关重合闸及断电再扣功能；

★ 合闸输出可设为脉冲或持续输出；

★ 可适用于一个分断位、两个分断位和无分段位开关；

★ 两路 N 线分离设计；

★ 实时时钟显示；

★ 具有定时开停发电机组功能，可设定单次运行、每月一次或者每周一次，且均可设定是否带载运行。

★ 可控制两台发电机组循环运行，且发电机组运行时间及间隔停机时间均可设置。

★ 直流供电电源范围极宽，可瞬间承受最高 80V 直流输入，或通过

BNC560 (85V~560VAC 输入 12VDC 输出)电源模块供电；

- ★ 交流输入接线端子间距大，最高可承受 625V 电压输入；
- ★ 设有 RS-485 隔离型通讯接口，应用 ModBus 通讯规约，具有遥控、遥信、遥测，“三遥”功能，可遥控发电机组开机、停机、遥控 ATS 合分闸功能；
- ★ 可查询当前控制器状态(包括输入口、过压、欠压等内部开关量)；
- ★ 适合多种接线类型(三相四线、三相三线、单相两线、两相三线方式)；
- ★ 模块化结构设计，阻燃 ABS 外壳，可插拔式接线端子，嵌入式安装方式，结构紧凑，安装方便。

3 规格

工作电压	1、DC8.0V 至 35.0V 连续供电。 2、BNC220/BNC560 电源模块供电(无蓄电池供电时)。 3、交流电源 L1N1/L2N2 供电，电压范围 AC(160-280)V		
整机功耗	<3W(待机方式: ≤2W)		
交流电压输入			
	三相四线(L-L)	(80~625)V	(80~480)V
	三相三线(L-L)	(80~625)V	不适用
	单相二线(L-N)	(50~360)V	(50~280)V
	两相三线(A-B)	(80~625)V	(80~480)V
额定频率	50/60Hz		
合分闸继电器输出容量	16A 250VAC 无源输出		
可编程继电器输出容量	16A/7A 250VAC 无源输出		
数字量输入口	接地有效		
通信方式	RS485 隔离接口，MODBUS 协议		
外形尺寸	209mmx153mmx55mm		
开孔尺寸	186mmx141mm		
工作条件	温度: (-25~+70)°C 湿度: (20~90)%		
储藏条件	温度: (-30~+80)°C		
防护等级	IP55: 当控制器和控制屏之间加装防水橡胶圈时。 IP42: 当控制器和控制屏之间没有加装防水橡胶圈时。		

绝缘强度	对象：在输入/输出/电源之间 引用标准：IEC688—1992 试验方法：AC1.5KV/1min 漏电流 5mA
重量	1KG


4 操作

4.1 操作面板



4.2 按键功能描述

	I路手动合闸键	手动状态下，按键，I路接通负载。
	分闸键	手动状态下，按键，断开I路/II路负载。
	II路手动合闸键	手动状态下，按键，II路接通负载。
	手动设置键	按键，设置控制器为手动状态。
	自动设置键	按键，设置控制器为自动状态。
	试机键	按键，可以直接进入试机界面。
	菜单键/确认键	按键，进入菜单界面，长按键退出当前操作，回到主界面显示。当控制器故障报警时，长按键，可消除故障报警。

	翻页键/增加键	切换屏幕显示界面。在参数配置界面调整参数时为数值增加键。
---	---------	------------------------------

5 LCD 显示

5.1 主界面

<p>U1(L-L) 380 380 380V U2(L-L) 380 380 380V F1 50.0Hz F2 50.0Hz 当前状态:手动</p>	<p>此屏幕显示：一路和二路的线电压(L1-L2、L2-L3、L3-L1)、频率及控制器工作状态</p>
<p>U1(L-N) 219 219 219V U2(L-N) 219 219 219V 2010-06-10 (4) 20:25:36 当前状态:手动</p>	<p>此屏幕显示：一路与二路的三相相电压(L-N)、实时时钟及控制器工作状态</p>
<p>AMP 500 500 500A PWR 329kW PF 1.00 PS 329kVA 当前状态:手动</p>	<p>此屏幕显示：三相负载电流、总有功率、总视在功率、功率因数及控制器工作状态</p>
<p>一路电压正常 二路电压正常 发电机开机信号输出 发电机开机</p>	<p>LCD 第一行显示一路工作状态 LCD 第二行显示二路工作状态 LCD 第三行显示其它工作状态 LCD 第三行显示动作状态或报警信息</p>

一路状态量(显示优先顺序 1-9)

序号	状态名称	类型	描述
1	一路合闸失败	故障量	一路不能与负载接通
2	一路分闸失败	故障量	一路不能与负载断开
3	一路过压	指示量	一路电压大于其设定的上限值
4	一路缺相	指示量	一路 A、B、C 中缺少一相
5	一路过频	指示量	一路频率大于其设定的上限值
6	一路欠频	指示量	一路频率小于其设定的下限值
7	一路欠压	指示量	一路电压小于其设定的下限值
8	一路相序错	警告量	一路相序不是 A-B-C
9	一路电压正常	指示量	一路电量值在规定的范围内


二路状态量(显示优先顺序 1-9)

序号	状态名称	类型	描述
1	二路合闸失败	故障量	二路不能与负载接通

2	二路分闸失败	故障量	二路不能与负载断开
3	二路过压	指示量	二路电压大于其设定的上限值
4	二路缺相	指示量	二路 A、B、C 中缺少一相
5	二路过频	指示量	二路频率大于其设定的上限值
6	二路欠频	指示量	二路频率小于其设定的下限值
7	二路欠压	指示量	二路电压小于其设定的下限值
8	二路相序错	警告量	二路相序不是 A-B-C
9	二路电压正常	指示量	二路电量值在规定的范围内


其它状态量(显示优先顺序 1-3)



序号	状态名称	类型	描述
1	发动机开机	指示量	机组开机信号输出
2	强制分断	警告量	强制分断输入检测有效
3	负载过流	警告量	负载电流大于设定上限且超过设定延时

注：故障量：当控制器检测到故障报警量信号时，报警灯将闪烁，并且此故障量一直保持，直到长按  键消除。


警告量：当控制器检测到警告报警量信号时，报警灯将闪烁，无警告量时，报警灯将熄灭，即警告量不锁存。



5.2 主菜单界面

在主界面下按下  键，可进入主菜单界面。

<ol style="list-style-type: none"> 1.参数设置 2.定时开机 3.日期时间设置 4.语言/Language 5.控制器信息 	<p>按  键选择不同的参数行(当前行反黑)，再按  进行确认，可进入相应的显示界面。</p>
--	---

6 试机操作

在主界面下，按  键，则直接进入试机操作界面，如下图：

按  选择相应的功能后，按  键确定。

不带载试机：发电机组起动信号立即输出，发电电压正常后，若市电电压正常，则负载不切换到发电，若市电电压异常则切换负载到发电；当市电电压又正常时，负载将切换到市电，发电机组起动信号依然输出。

- | |
|---------|
| 1.退出 |
| 2.试机停止 |
| 3.不带载试机 |
| 4.带载试机 |
| 5.循环开机 |

带载试机：发电机组起动信号立即输出，发电电压正常后，不管市电电压是否正常，

则负载都切换到市电。

试机停止: 当已经选择试机后,如果选择此选项则发电机组起动信号立即关断, 停止不带载试机或带载试机操作。

循环开机: 当选择定时循环开机后, 油机起动信号会根据主用状态循环输出, 循环输出时间用户可以编程。若出现油机故障输入, 将不再对此油机发出起动信号。若切换到手动模式将保持当前的状态, 并停止循环开机计时。

需要具备的条件:

1. 在自动模式下有效;
2. 输出口需设置 1#油机起动常开输出和 2#油机起动常开输出;
3. 输入口设置为 1#油机故障输入、2#油机故障输入及远端开机输入;
4. 需编程设置<循环运行时间><循环停机时间>;
5. 系统类型设置为 1#发电 2#发电;
6. 设置合适的<发电机开机延时>。

注: 在手动状态下时, 选择试机后, 发电机组起动信号立即输出, 但负载不会自动切换, 需通过面板按键手动切换。

7 参数配置

在主界面下, 按 \odot 键, 选择 1. 参数设置, 再按 \odot 键确定, 则进入参数配置口令确认界面。

按 \blacktriangledown 键输入对应位的口令值 0-9, 按 \odot 键进行位的右移, 在第四位上按 \odot 键, 进行口令校对, 口令正确则进入参数主界面, 口令错误则直接退出返回主界面。**出厂默认口令为: 1234**。按 \blacktriangledown 键可进行参数配置上下翻页操作, 在当前的配置参数屏下按 \odot 键, 则进入当前参数配置模式, 屏幕第一行与当前值的第一位反黑显示, 按 \blacktriangledown 键进行该位数值调整, 按 \odot 键进行移位, 最后一位按 \odot 键确认该项设置。若设定的数值在范围内, 则该值被保存到控制器内部的 FLASH。若超出范围, 则不能被保存。在参数配置界面, 长按 \odot 键, 可直接退出该界面, 回到主显示界面。

7.1 参数配置表

参数配置项目表

	参数名称	整定范围	默认值	描述
01	一路电压正常延时	(0-9999)秒	10	一路电压从异常到正常, 需要确认的时间
02	一路电压异常延时	(0-9999)秒	5	一路电压从正常到异常, 需要确认的时间

	参数名称	整定范围	默认值	描述
03	二路电压正常延时	(0-9999)秒	10	二路电压从异常到正常,需要确认的时间
04	二路电压异常延时	(0-9999)秒	5	二路电压从正常到异常,需要确认的时间
05	合闸时间	(0-20)秒	5	合闸继电器输出的脉冲时间,若设置值为零,则继电器为持续输出
06	分闸时间	(1-20)秒	5	分闸继电器输出的脉冲时间
07	开关转换间隔	(0-9999)秒	1	从一路分闸到二路合闸,或从二路分闸到一路合闸中间的延时等待时间
08	过转换时间	(0-20.0)秒	0.0	检测到合闸状态信号后,合闸继电器继续输出的时间
09	再扣合闸时间	(0-20.0)秒	1.0	第一次开关分闸不成功,则再次合闸,并开始再次合闸延时,延时结束后,再次分闸,如不能分闸,则发出分闸失败报警信号
10	再扣分闸时间	(0-20.0)秒	1.0	第一次开关合闸不成功,则再次分闸,并开始再次分闸延时,延时结束后,再次合闸,如不能合闸,则发出合闸失败报警信号
11	发电机开机延时	(0-9999)秒	1	电压异常时,发电机开机延时开始,延时结束后,发出发电机起动信号;在循环开机时,发出起动信号后,开始延时,延时结束后,电压若异常,将发出机组故障报警,同时起动另一台机组,此时用户设置发电开机延时值需大于机组开机过程总时间,最低为30秒。
12	发电机停止延时	(0-9999)秒	5	发电机开机时,市电电压正常时,发电机停机延时开始,延时结束后,关闭发电机起动信号
13	循环运行时间	(1-1440)分	720	主用机组循环开机后运行的时间
14	循环停机时间	(1-1440)分	720	主用机组循环开机后停机的时间,即另台机组的循环开机运行时间
15	额定电压	(100-600)V	230	交流系统额定电压值
16	电压过高阈值	(100-150)%	120	电压上限值,大于上限值则异常
17	电压过高返回值	(100-150)%	115	电压上限返回值,小于返回值才正常
18	电压过低阈值	(50-100)%	80	电压下限值,小于下限值则异常
19	电压过低返回阈值	(50-100)%	85	下限返回值,大于返回值才正常
20	过频阈值	(0.0-75.0)Hz	55.0	频率上限值,大于上限值则异常
21	过频返回阈值	(0.0-75.0)Hz	52.0	频率上限返回值,小于返回值才正常
22	欠频阈值	(0.0-75.0)Hz	45.0	频率下限值,小于下限值则异常

	参数名称	整定范围	默认值	描述
23	欠频返回阈值	(0.0-75.0)Hz	48.0	频率下限返回值, 大于返回值才正常
24	电流互感器变比	(5-6000)/5	500	电流互感器参数
25	额定负载电流	(5-5000)A	500	机组额定电流
26	电流上限值	(50-150)%	120	过流电流值
27	过流延时	(0-9999)秒	1296	过流报警延时值
28	设备编号	(1-254)	1	RS485 通讯地址
29	口令设置		1234	配置参数所需的密码值
30	系统类型设置	(1-4)	1	1. 1#市电 2#发电 2. 1#发电 2#市电 3. 1#市电 2#市电 4. 1#发电 2#发电
31	分断位设置	(1-3)	1	1.两个分断位 2.一个分断位 3.无分断位
32	AC 制式设置	(1-4)	1	1.三相四线 2.三相三线 3.单相二线 4.两相三线
33	切换优先级选择	(1-3)	1	1.一路切换优先 2.二路切换优先 3.切换无优先
34	可编程输出口 1 设置	(1-28)	25	01.未使用 02.严重故障 03.转换失败输出 04.一般警告输出 05.报警输出(延时) 06.1#电压正常输出
35	可编程输出口 2 设置	(1-28)	28	07.1#电压异常输出 08.2#电压正常输出 09.2#电压异常输出 10.过流输出 11.自动状态输出 12.手动状态输出
36	可编程输出口 3 设置	(1-28)	13	13.油机起动常开输出 14.油机起动常闭输出 15.1#开关合闸输出 16.开关分闸输出(1#) 17.2#开关合闸输出 18.2#开关分闸输出

	参数名称	整定范围	默认值	描述
37	可编程输出口 4 设置	(1-28)	16	19.公共报警输出 20. 定时开机有效 21. 1#合闸状态输出 22. 2#合闸状态输出 23. 1#油机起动常开输出 24. 2#油机起动常开输出
38	可编程输出口 5 设置	(1-28)	18	25.ATS 电源 L1 26.ATS 电源 L2 27.ATS 电源 L3 28.ATS 电源 N
39	可编程输入口 1 设置	(1-9)	02	01.未使用 02.强制分断
40	可编程输入口 2 设置	(1-9)	01	03.不带载试机 04.带载试机
41	可编程输入口 3 设置	(1-9)	01	05.试灯输入 06.1#机组故障输入
42	可编程输入口 4 设置	(1-9)	01	07.2#机组故障输入 08.远端开机输入 09. 保留

7.2 输入/输出口功能描述

输入口功能描述:



输入口项目	功能描述
01.未使用	输入口无效
02.强制分断	强制分断只适合有分断位的 ATS, 当强制分断有效时, 不论在手动还是在自动模式下, ATS 都将切换到 0 位。
03.不带载试机	发电机组起动输出, 市电正常时, 发电不合闸。
04.带载试机	发电机组起动输出, 市电正常后, 发电合闸。
05.试灯输入	面板上的 LED 灯全亮, LCD 液晶背光亮, LCD 液晶黑屏。
06. 1#机组故障输入	1#机组有故障, 禁止起动 1#机组(循环开机时使用)。
07. 2#机组故障输入	2#机组有故障, 禁止起动 2#机组(循环开机时使用)。
08. 远端开机输入	循环开机时, 作为机组开机的必须条件。
09. 保留	

输出口功能描述:

输出口项目	功能描述
01.未使用	输出口无效
02.严重故障	严重故障报警包括开关转换失败。

03.转换失败输出	开关转换失败包括一路合闸失败、一路分闸失败、二路合闸失败、二路分闸失败。
04.一般警告输出	一般警告包括一路逆相序、二路逆相序、负载过流、强制分断。
05.报警输出(延时)	严重故障报警时输出，持续输出 60 秒。
06.1#电压正常输出	一路电压正常时输出
07.1#电压异常输出	一路电压异常时输出
08.2#电压正常输出	二路电压正常时输出
09.2#电压异常输出	二路电压异常时输出
10.过流输出	负载电流大于设定上限值且超过延时值
11.自动状态输出	自动模式状态下输出
12.手动状态输出	手动模式状态下输出
13.油机起动常开输出	发电机开机时输出(继电器吸合)
14.油机起动常闭输出	发电机开机时输出(继电器释放)
15.1#开关合闸输出	一路开关合闸命令输出
16.开关分闸输出(1#)	一路开关分闸命令输出，作为一个分断位时的分闸输出
17.2#开关合闸输出	二路开关合闸命令输出
18.2#开关分闸输出	二路开关分闸命令输出
19.公共报警输出	公共报警包括严重故障报警、一般警告
20.定时开机有效	开启定时试机
21.1#合闸状态输出	一路开关的合闸状态
22.2#合闸状态输出	二路开关的合闸状态
23. 1#油机起动常开输出	发出 1#油机起动信号
24. 2#油机起动常开输出	发出 2#油机起动信号
25.ATS 电源 L1	ATS 供电电源
26.ATS 电源 L2	
27.ATS 电源 L3	
28.ATS 电源 N	

8 定时试机

在主界面下，按  键，选择 **2.定时试机**，再按  键确定，则进入定时试机界面。如图：

定时试机周期 包括禁止开机、起动一次、每周起动、每月起动；

带载设置 设置机组起动后带载或不带载；

起动时间 设置机组起动的日期及时间；

持续时间 设置机组开机持续时间，可设置的最大时间为 99 小时 59 分钟。

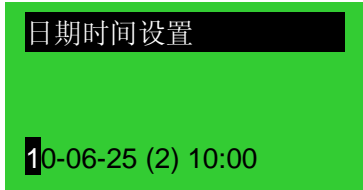
- 1.退出
- 2.定时开机周期
- 3.带载设置
- 4.起动时间
- 5.持续时间

9 日期时间设置

在主界面下，按 \odot 键,选择 3.日期时间设置，再按 \odot 键确定，则进入日期时间设置界面。如图：

按 \blacktriangledown 键输入对应位的数值 0-9，按 \odot 键进行位的右移，右移到最后一位时按 \odot 键，则可以更新控制器日期与时间。

日期时间设置格式：年-月-日 (星期) 小时:分钟



10 控制器信息

在主界面下，按 \odot 键,选择 5.控制器信息，再按 \odot 键确定，则进入控制器信息界面。如下图：

显示内容包括控制器当前分断位设置和切换优先选择及控制器版本、日期。

长按 \odot 键，可直接退出该界面，回到主显示界面。



11 ATS 操作运行

11.1 手动操作运行

按下 M 键，手动状态指示灯亮，控制器处在手动状态。

- 按下 I 键，一路合闸继电器输出，若一路合闸状态输入检测有效，一路电源带载指示灯亮，一路接通负载。
- 按下 II 键，二路合闸继电器输出，若二路合闸状态输入检测有效，二路电源带载指示灯亮，二路接通负载。
- 按下 O 键，一路/二路分闸继电器输出，若一路/二路合闸状态输入检测无效，一路与二路电源带载指示灯灭，负载断开一路与二路电源。*1

*1：对于无分断位类型的 ATS，按 O 键无效。

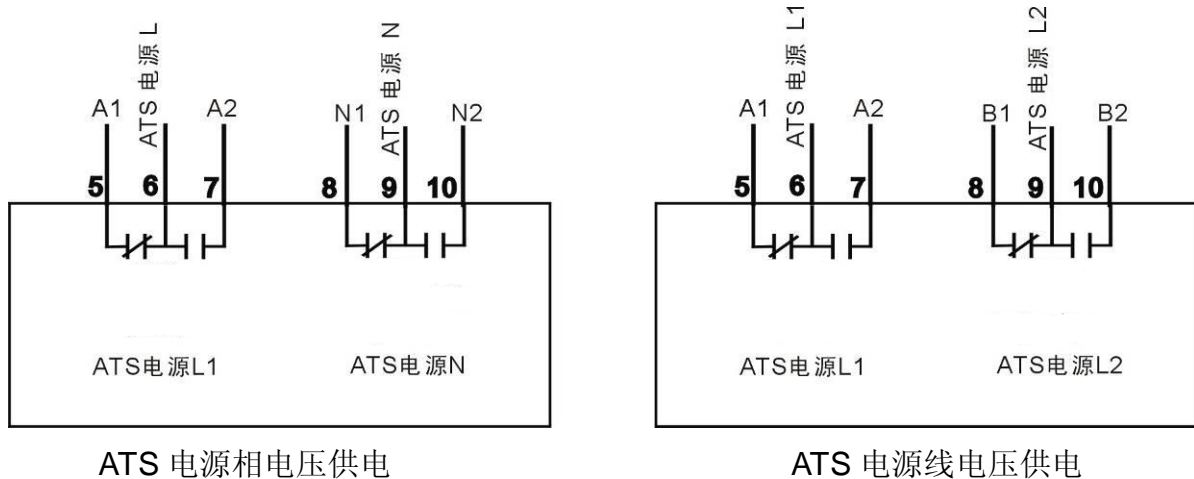
11.2 自动操作运行

按下 AUTO 键，自动状态指示灯亮，控制器处在自动状态，控制器可自动切换一路或二路。

11.3 ATS 供电电源

ATS 的供电电源由控制器智能控制供电，只要有一路电压正常就能保证 ATS 电源供电正常，使其能正常切换动作。

用户需根据 ATS 型号选择供电电压(相电压或线电压)，若为相电压供电，将一路和二路的相电压(如 A 相)分别接入可编程口 1 的常闭点(端子 5)和常开点(端子 7)，将一路和二路的 N 相分别接入可编程口 2 的常闭点(端子 8)和常开点(端子 10)，然后将可编程口 1 和可编程口 2 的公共点接入 ATS 供电电源。然后将控制器通电，进入控制器的参数配置界面，将可编程口 1 设置为对应的相电压“ATS 电源 L1”，将可编程口 2 设置为“ATS 电源 N”。若 ATS 为线电压供电，设置方法同上，只需将 N 相改为相电压接入，可编程口 2 也需根据设置更改。接线方法如下图：



注：常闭点接入电压必须为一路电压。

12 通信配置及连接

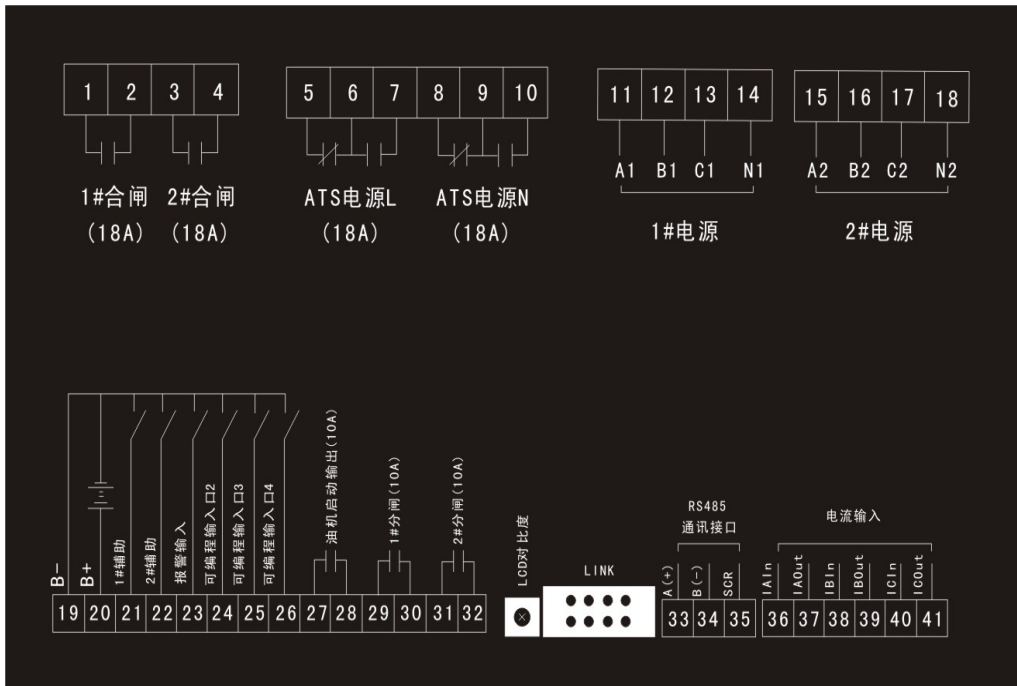
BQ3A系列双电源切换控制器具有 RS485 串行口，允许连接开放式结构的局域网。它应用 ModBus 通讯规约，借助于 PC 或数据采集系统上运行的软件，能提供一个简单实用的对工厂、电信、工业和民用建筑物双电源切换管理方案，实现双电源监控的“遥控、遥测、遥信”三遥功能。

通信协议的具体信息请参见通信协议

通信参数

模块地址	1(范围: 1-254, 用户可以设定)
波特率	9600 bps
数据位	8位
奇偶校验位	无
停止位	1位或2位(可通过PC机配置)

13 输入输出接口图



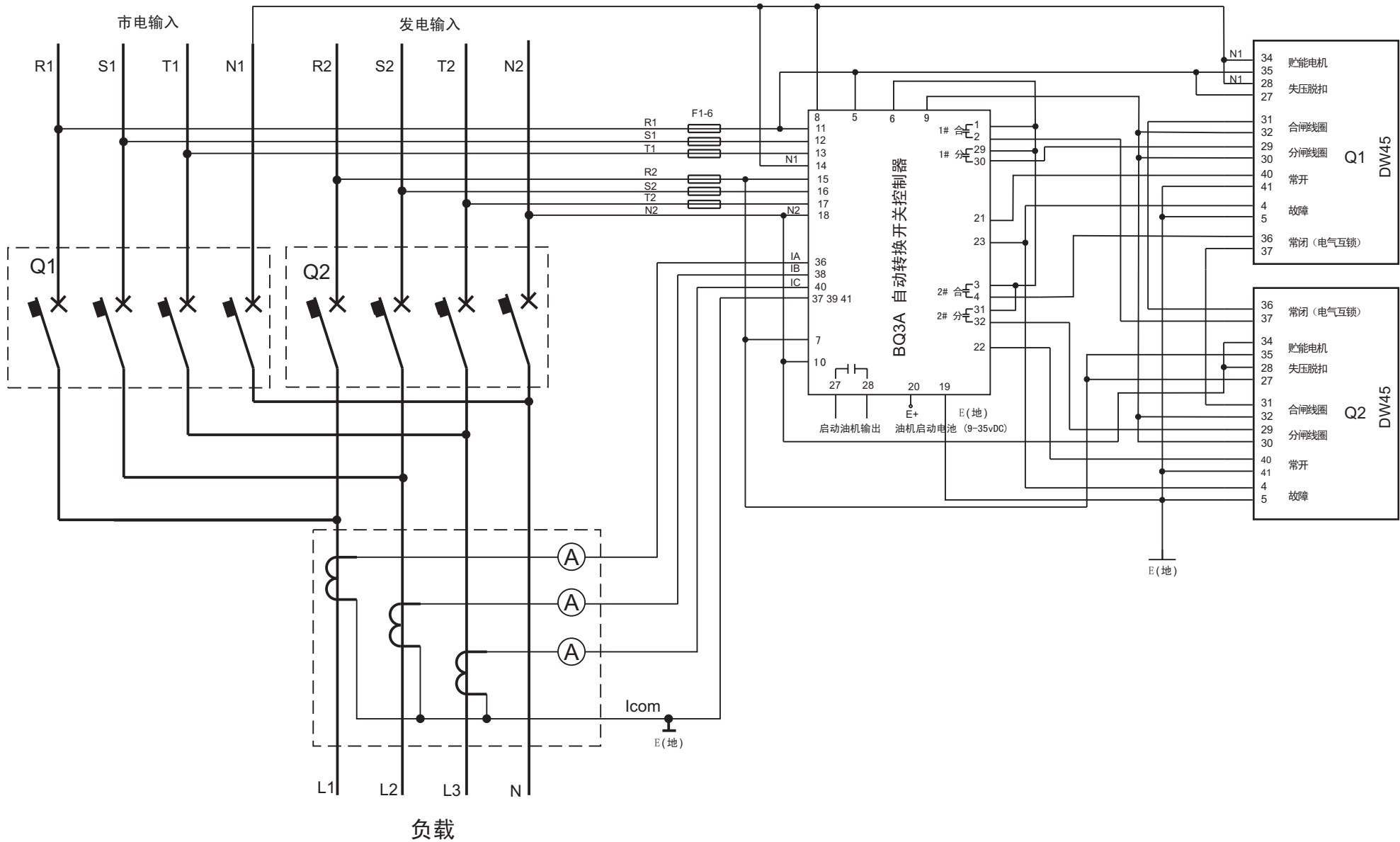
输入输出接口功能描述

端子号	项目	功能描述	备注	
1	一路合闸输出	无源继电器触点输出	容量 250V18A	
2				
3	二路合闸输出	无源继电器触点输出	容量 250V18A	
4				
5	可编程输出 1	常闭	默认为 ATs 电源 L1 输出	无源继电器触点输出容量 250V18A
6		公共端		
7		常开		
8	可编程输出 2	常闭	默认为 ATs 电源 N 输出	无源继电器触点输出容量 250V18A
9		公共端		
10		常开		
11	A1	一路交流三相四线电压输入	若为单相输入, 则只接入 A1、N1	
12	B1			
13	C1			
14	N1			
15	A2	二路交流三相四线电压输入	若为单相输入, 则只接入 A2、N2	
16	B2			
17	C2			
18	N2			
19	电源地	接发电机组启动电池负极	直流负极输入	
20	直流电源输入	当需要启动发电机组时, 此端接发电机组启动电池正极	直流正极输入(8-35)V 控制器电源供电	
21	一路合闸输入	检测一路开关合闸状态, 无源触点输入	接地有效	
22	二路合闸输入	检测二路开关合闸状态, 无	接地有效	

端子号	项目	功能描述	备注
		源触点输入	
23	可编程输入 1	接地有效	
24	可编程输入 2	接地有效	
25	可编程输入 3	接地有效	
26	可编程输入 4	接地有效	
27	可编程输出口 3	无源继电器触点输出	容量 250V7A
28			
29	可编程输出口 4	无源继电器触点输出	容量 250V7A
30			
31	可编程输出口 5	无源继电器触点输出	容量 250V7A
32			
33	RS485 A+	RS485 通讯端口	
34	RS485 B-		
35	RS485 地		
36	IA 输入	二次 A 相电流接入	
37	IA 输出		
38	IB 输入	二次 B 相电流接入	
39	IB 输出		
40	IC 输入	二次 C 相电流接入	
41	IC 输出		
LCD CONTRAST	LCD 显示调整	调整 LCD 对比度	
LINK	编程口	程序升级使用	

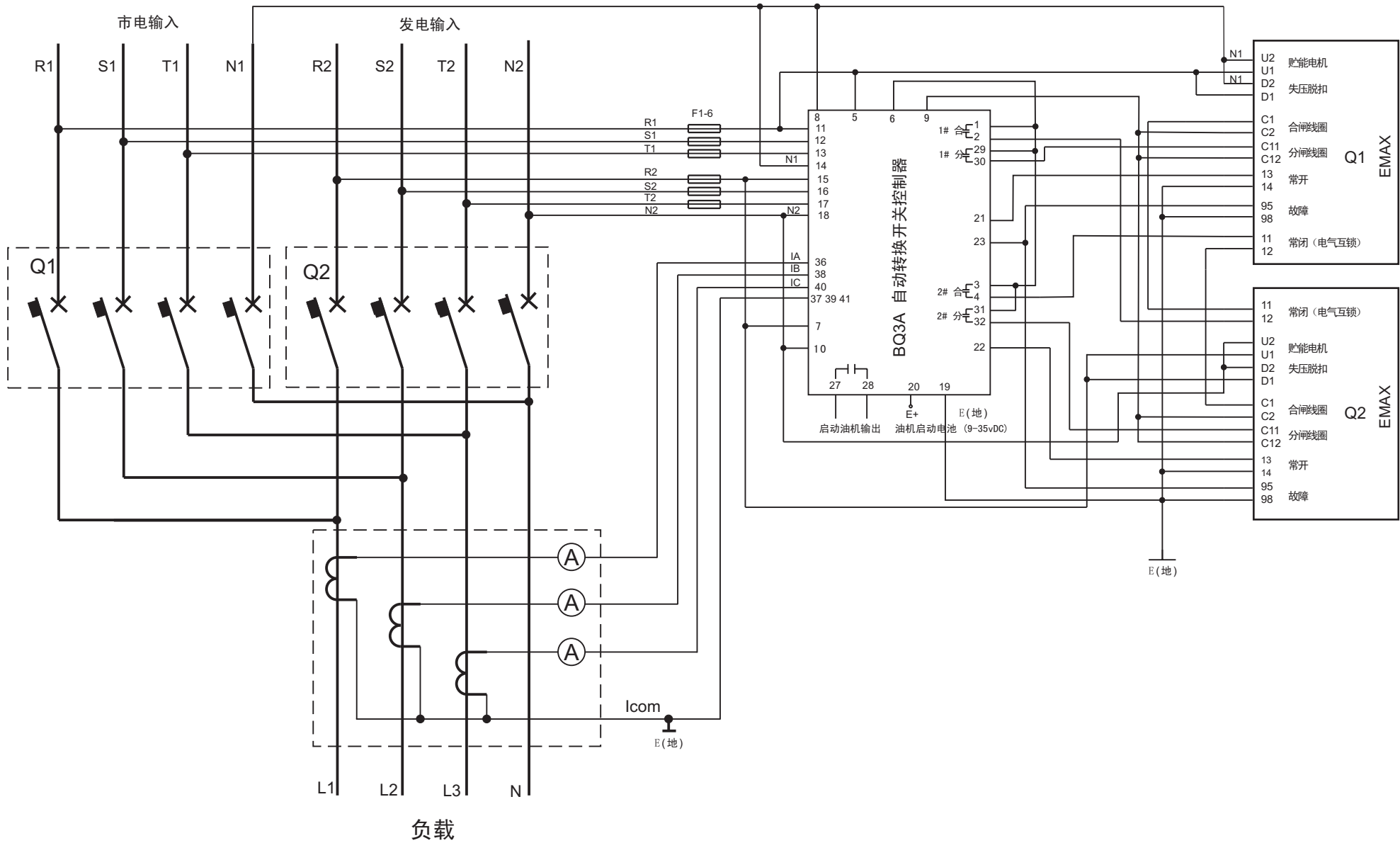
14 典型应用图

◇BQ3A控制器用于DW45低压空气式断路器的接线图(市电-发电)



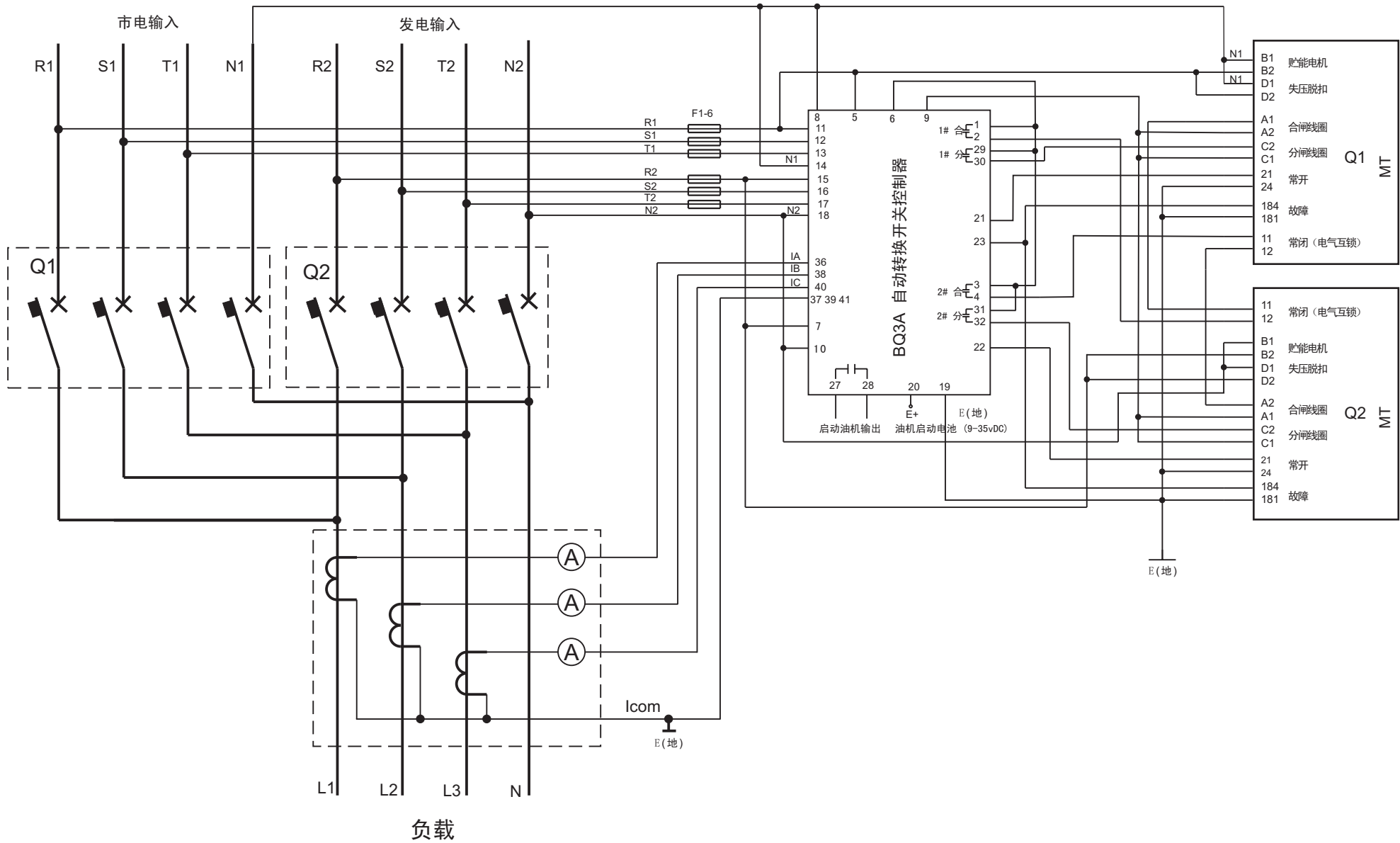
注: 1. 以DW45低压空气式断路器为例,其它类型低压空气式断路器以此作参照。
 2. 虚框内的交流互感器与电流表由用户根据需要自接,地与地之间可靠连接。

◇BQ3A控制器用于ABB Emax低压空气式断路器的接线图(市电-发电)



注: 1. 以ABB Emax低压空气式断路器为例,其它类型低压空气式断路器以此作参照。
 2. 虚框内的交流互感器与电流表由用户根据需要自接,地与地之间可靠连接。

◇BQ3A控制器用于MT低压空气式断路器的接线图(市电-发电)



注: 1. 以MT低压空气式断路器为例, 其它类型低压空气式断路器以此作参照。
 2. 虚框内的交流互感器与电流表由用户根据需要自接, 地与地之间可靠连接。