

AST4600

防爆型 CSA 30 1类1级A、B、C、D组认证

防爆压力传感器



概览

AST4600防爆压力传感器/变送器已通过CSA30(UL 1203)1类1级防爆A、B、C、D组认证。它结构坚固、原厂全密封，是AST专门针对各种要求严格的防爆环境使用而设计的高性价比传感器。

优点

- ◆ 全不锈钢整体结构
- ◆ 无油、无焊接、无O形圈
- ◆ 使用温度范围广
- ◆ 压力范围由0-50至0-10000 PSI (出厂前经渗漏检验)
- ◆ 低静态及温度误差
- ◆ 整体设计，可应用于恶劣环境
- ◆ 可使用在对不锈钢兼容的液体和气体中



25°C (77°F) 的性能	
精度*	< ± 0.25% BFSL
稳定性(一年)	±0.25%FS, typ
压力限制	2倍标称压力
破坏压力	5倍标称压力 或 1400 Bar · 取其数值较少者
使用寿命	> 100万次满压测量

* 精度包括：非线性、迟滞和非重复性

电气参数		
输出讯号	4-20mA	1-5V, 1-6V
供电电源	10-28VDC	10-28VDC
输出阻抗	>10k Ohms	<100 Ohms, Nominal
耗电量	25mA, Max	<10mA
频带宽	(-3dB): DC to 250 Hz	(-3dB): DC to 1kHz
输出讯噪	-	<2mV RMS
零点偏差	<±1% of FS	<±1% of FS
满量程偏差	<±2% of FS	<±1.5% of FS
输出负载	0-800 Ohms@10-28VDC	5k Ohms, Min.
反向保护	Yes	Yes

应用

- ◆ 天然气压缩机
- ◆ 管道设备
- ◆ 油井平台
- ◆ 发电
- ◆ 工业OEM和氢气设备 (316L不锈钢)
- ◆ 冷藏
- ◆ 压力仪器
- ◆ 井口压力设备
- ◆ 电力和供水系统

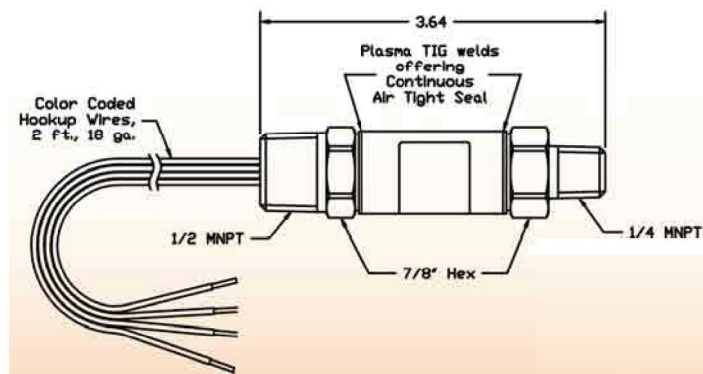
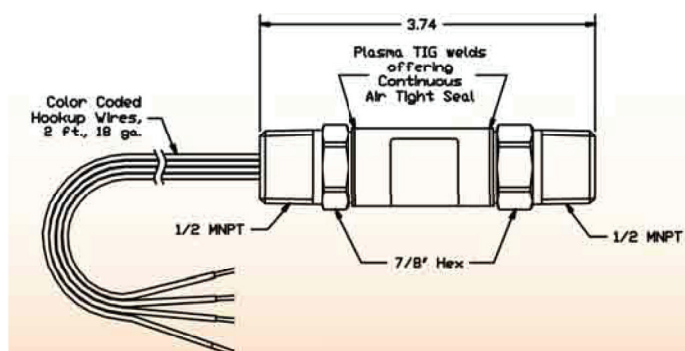
环境	
温度	
操作	-40 到 85°C (-40 到 185°F)
贮存	-55 到 125°C (-40 到 250°F)
热量限制	
温度补偿	0 到 55°C (30 到 130°F)
补偿后零点误差	<±1.5% of FS (±2% for 316L)
补偿后满量程误差	<±1.5% of FS (±2% for 316L)
其它	
冲击	100G, 11 msec, 1/2 sine
震动	10G peak, 20 到 2000 Hz.
EMI/RFI 保护	有
防护等级	IP-67

订货指南

AST4600	A	00500	P	3	T	1	000
系列							
压力接口 A=1/4" NPT Male I=1/4" NPT Female P=1/2" NPT Male							
压力范围 参右图表 Vxxxx = Vacuum reference for ranges up to 2500 psi							
压力单位 B=BAR, K=kg/cm ² , P=PSI							
输出标示 3 = 1-5V (3 Wire + Case Connection) 4 = 4-20mA (Loop Powered + Case Connection) 6 = 1-6V (3 Wire + Case Connection)							
输出选择 T=2ft. 18 AWG wires U=4ft. 18 AWG wires W=2 Meter 18 AWG wires							
材质选择 0=17-4PH 1=316 L 2=Inconel 718							
特别说明 Use 000 for no options							

压力范围	
PSI 测量范围	压力大小 标示
0-50	00050
0-100	00100
0-200	00200
0-500	00500
0-1,000	01000
0-1500	01500
0-2,500	02500
0-3000	03000
0-5000	05000
0-7500	07500
0-10,000	10000

外观尺寸



责任保修

工艺 – 使用AST公司的压力传感器的用户享有一年有限保修期。AST公司可免费更换或维修任何有瑕疵的传感器。该保证不适用于任何经过修改，以及被误用、忽视或因超标准使用而损坏的传感器。

安装/应用 – 传感器的介质兼容性、功能合理性以及正确安装由用户负责。AST传感器是在美国新泽西州荣誉制造。如果您在该地区，欢迎前来参观！