

AST5400 差压传感器 特别为氢气环境研发的

AST5400可用于氢气测量，采用了AST公司的Krystal Bond™技术，可使您的系统无硅油以及O形圈。304/316L不锈钢防腐材料可抵抗氢脆化，保证了在当今和今后氢气应用中最高的介质兼容性和可靠性。

特色和优点

- 304/316L不锈钢防腐材料
- 100V/M电磁干扰/射频干扰
- 高防护及爆裂压力等级
- 多种输出信号可选：
0.5-4.5V 比例输出 · 1-5V · 4-20mA
- 多种电信号连接方式可选：
- 标准导线长度2、4、6和10英寸
- Packard Metripack 150
- 1/2英寸带导线外导管
- **CE** EN61326认证
- 设计简洁
- 双向压力范围可选

应用

- 工业OEM设备
- 气体压缩机
- 高压交流电
- 测试台
- 火车制动电路
- 供水系统
- 过滤
- 越野/航海
- 冷藏
- 氢气*
- 数据记录仪

*防腐材料请咨询厂家

25°C (77°F) 的性能

管道压力	100PSI 至 2000PSI
测量范围	20% 管道压力(最小值)
极限压力	P1 或 P2 管径压力
破坏压力	5倍管径压力 或 2000 Bar · 取其数值较少者
精度 ¹	< ± 0.3% BSL
使用寿命	> 10 万次满压测量
¹ 精度包括：非线性、迟滞和非重复性	

电气参数

输出讯号	4-20mA	Voltage (1-5V, 1-6V)	0.5-4.5V Ratiometric
供电电源	10-30VDC	10-30VDC	5VDC
输出阻抗	-	<100 Ohms, Nominal	<100 Ohms, Nominal
耗电量	<25mA	<10mA	<10mA
频带宽	(-3dB): DC to 250 Hz	(3dB): DC to 1kHz	(3dB): DC to 1kHz
输出负载	0-800 Ohms@10-28VDC	10k Ohms, Min.	10K Ohms, Min.
反向保护	Yes	Yes	No



环境

温度	
操作	-40 到 85°C (-40 到 185°F)
贮存	-40 到 100°C (-40 到 212°F)
热量限制	
温度补偿	0 到 55°C (30 到 130°F)
补偿后零点误差	< ±1.5% of FS (±2% for 316L)
补偿后满量程误差	< ±1.5% of FS (±2% for 316L)
其它	
冲击	100G, 11 msec, 1/2 sine
震动	10G peak, 20 到 2000 Hz.
EMI/RFI 保护	100V/m, 150kHz 到 1GHz
防护等级	IP-66

订货指南

5400 A 00300 P 4 A 0 0020 H

系列

压力接口
A = 1/4" Male NPT
B = 1/8" Female NPT

管道压力范围
参右图表

压力单位
P=PSI
B=BAR,
K=kg/cm²

输出标示
1=0.5-4.5V ratiometric, 5VDC Supply
3=1-5V 10-30VDC Supply
4=4-20mA 10-30VDC Supply
5=0-10V 15-30VDC Supply

输出选择
A=2Ft. Cable (24 AWG) (0.6 m)
B=4Ft. Cable (24 AWG) (1.2 m)
E=Mini DIN 43650C
I=DIN43650A

材质选择
0=17-4PH
1=316L

差压范围
参右图表

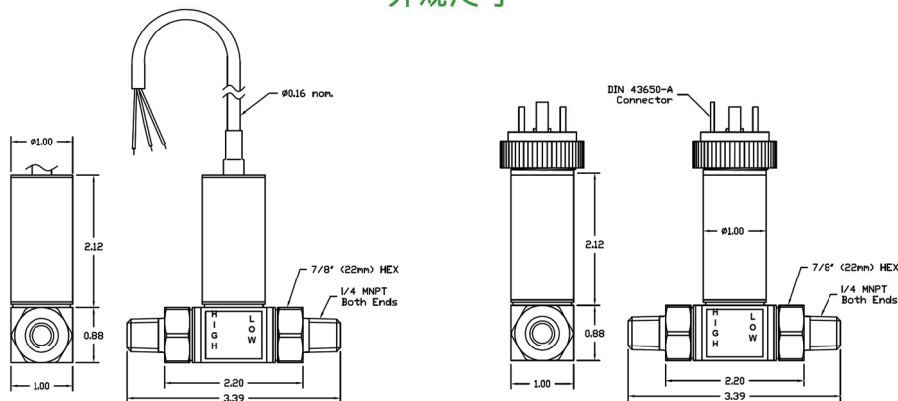
故障输出
N=不指定 H=输出高 L=输出低

管道压力 (PSI)

		50	100	300	500	1000	2000	
		CODE	00050	00100	00300	00500	01000	02000
Differential Pressure Range* (PSI)	10	0010	✓	✓				
	20	0020	✓	✓	✓			
	50	0050		✓	✓	✓		
	75	0075		✓	✓	✓	✓	
	100	0100		✓	✓	✓	✓	
	150	0150			✓	✓	✓	
	200	0200			✓	✓	✓	✓
	300	0300			✓	✓	✓	✓
	500	0500				✓	✓	✓
	750	0750					✓	✓
1000	1000						✓	
2000	2000						✓	

*Other ranges available; contact factory.

外观尺寸



责任保修

工艺 – 使用AST公司的压力传感器的用户享有一年有限保修期。AST公司可免费更换或维修任何有瑕疵的传感器。该保证不适用于任何经过修改，以及被误用、忽视或因超标准使用而损坏的传感器。

安装/应用 – 传感器的介质兼容性、功能合理性以及正确安装由用户负责。AST传感器是在美国新泽西州荣誉制造。如果您在该地区，欢迎前来参观！