



重庆兆洲科技发展有限责任公司
电话：023-68603197 手机：15723254079

两线制超声波物/液位计/带显示

型号：MH-R11

产品概述：

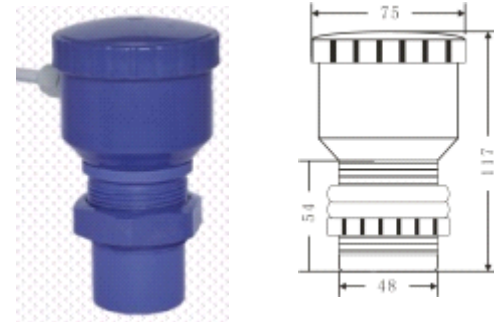
超声波液/物位计，属重庆兆洲科技发展有限责任公司生产的非接触，更可靠、价更低、免日常维护，它彻底解决了由压力变送器、电容式浮子式等测量方式带来的缠绕、泄露、接触介质、昂贵的维护等麻烦，它不必接触工业介质就满足大多数密闭 / 敞开容器里的物位测量要求。两线制带显示超声波物/液位变送器是我公司吸取了国内外多种同类产品优点而研制的，采用最新节能型元器件，使整机工作电流小于 3.5mA，能可靠工作在9—32V的直流电源电压内。自带LCD显示，方便现场设置。

应用领域：

- ☆水及污水处理泵房、集水井、生化反应池、沉淀池等
- ☆电力、矿山灰浆池、煤浆池、黄油储罐、堆料场或部分移动设备控制等
- ☆食品工业酒厂、粮仓、食品材料装盛槽罐，控制系统配套使用等工况。

性能指标：

盲区：<0.3 M；发射角：12° 量程：0~5 M，0~8 M（定货时选购）
精度：±0.3%×量程； 最小显示分辨率：1MM； 自动温度补偿
工作频率：20 KHz~200KHz（因型号规格而不同）； 显示：LCD
现场设置：通过本机按键完成； 标定：出厂标定，可现场校准
输出：输出信号：4~20mA 负载阻抗宽（0~1KΩ）
供电：工作电压：DC24V 功耗：<0.8W



物理性能：

外形尺寸：Φ75×117× M48； 外壳材质：ABS工程塑料；换能器：PP
连接方式：螺纹连接或螺环固定； 安装方式：螺纹 M48×1.5； 重量：242g
键 盘：三位贴片式 A. B. C 键； 进线电缆：1.5M（可选任意长度）

环境性能：

防护等级：IP65（可选更高防护等级）
工作温度：-10℃~60℃ 相对湿度：0~95%； 压力：常压

备注：

重庆兆洲科技承接特殊客户根据工矿需要定做：[超声波外夹流量计](#)，[液位计](#)，[水深仪](#)，[声学井深仪](#)，[雪深仪](#)，等系列仪表。

欲了解详情可百度[重庆兆洲科技](#)或拨打下方电话垂询！！