

PCI2013 数据采集卡

硬件使用说明书



北京阿尔泰科技发展有限公司

产品研发部修订



目 录

目 录	1
第一章 功能概述	3
第一节、产品应用	3
第二节、AD 模拟量输入功能	3
第三节、DA 模拟量输出指标	4
第四节、DI 数字量输入功能	4
第五节、DO 数字量输出功能	4
第六节、其他指标	4
第七节、板卡外形尺寸	4
第八节、产品安装核对表	4
第九节、安装指导	5
一、软件安装指导	5
二、硬件安装指导	5
第二章 元件布局图及简要说明	6
第一节、主要元件布局图	6
第二节、主要元件功能说明	6
一、信号输入输出连接器	6
二、电位器	6
三、物理 ID 拨码开关	6
四、跳线器	7
第三章 信号输入输出连接器	9
第一节、AD/DA 模拟量信号输入输出连接器定义	9
第二节、DI 数字量信号输入连接器定义	10
第三节、DO 数字量信号输出连接器定义	10
第四章 跳线器设置	11
第一节、AD 模拟量输入跳线器设置	11
一、AD 模拟量输入单双端选择	11
二、AD 模拟量输入量程选择	11
三、增益跳线选择	11
第二节、DA 模拟量输出跳线器设置	11
第五章 各种信号的连接方法	12
第一节、AD 模拟量输入的信号连接方法	12
一、AD 单端输入连接方法	12
二、AD 双端输入连接方法	12
第二节、DA 模拟量输出的信号连接方法	13
第三节、DI 数字量输入的信号连接方法	13
第四节、DO 数字量输出的信号连接方法	13
第五节、触发信号连接方法	14
第六节、多卡级连的实现方法	14
第六章 数据格式、排放顺序及换算关系	15
第一节、AD 模拟量输入数据格式及码值换算	15
一、AD 双极性模拟量输入的数据格式	15
二、AD 单极性模拟量输入数据格式	15

第二节、DA 模拟量输出数据格式	15
一、DA 单极性模拟量输出数据格式	15
二、DA 双极性电压输出的数据格式	16
第七章 各种功能的使用方法	17
第一节、AD 触发功能的使用方法	17
一、AD 内触发功能	17
二、AD 外触发功能	17
第二节、AD 内时钟功能的使用方法	19
第三节、AD 连续与分组采集功能的使用方法	19
一、AD 连续采集功能	19
二、AD 分组采集功能	19
第八章 产品的应用注意事项、校准、保修	20
第一节、注意事项	20
第二节、AD 模拟量输入的校准	20
第三节、DA 模拟量输出的校准	20
第四节、DA 使用说明	20
第五节、保修	20

第一章 功能概述

信息社会的发展,在很大程度上取决于信息与信号处理技术的先进性。数字信号处理技术的出现改变了信息与信号处理技术的整个面貌,而数据采集作为数字信号处理的必不可少的前期工作在整个数字系统中起到关键性、乃至决定性的作用,其应用已经深入到信号处理的各个领域。实时信号处理、数字图像处理等领域对高速度、高精度数据采集卡的需求越来越大。ISA 总线由于其传输速度的限制而逐渐被淘汰。我公司推出的基于 PCI 总线、USB 总线等数据采集卡综合了国内外众多同类产品的优点,以其使用的便捷、稳定的性能、极高的性价比,获得多家客户的一致好评,是一系列真正具有可比性的产品,也是您理想的选择。

第一节、产品应用

本卡是一种基于 PCI 总线的数据采集卡,可直接插在 IBM-PC/AT 或与之兼容的计算机内的任一 PCI 插槽中,构成实验室、产品质量检测中心等各种领域的数据采集、波形分析和处理系统。也可构成工业生产过程监控系统。它的主要应用场合为:

- ◆ 电子产品质量检测
- ◆ 信号采集
- ◆ 过程控制
- ◆ 伺服控制

第二节、AD 模拟量输入功能

- ◆ 转换器类型: AD1674JN
- ◆ 输入量程: $\pm 10V$ 、 $\pm 5V$ 、 $0\sim 10V$
- ◆ 转换精度: 12 位(Bit)
- ◆ 采样速率(Frequency): $1Hz\sim 100KHz$
说明: 各通道实际采样速率 = 采样速率 / 采样通道数
分频公式: 采样频率 = 主频 / 分频数, 其中主频 = $20MHz$, 16 位分频, 分频数的取值范围: 最低为 306, 最高为 20000000
- ◆ 模拟输入通道总数: 16 路单端, 8 路双端
- ◆ 采样通道数: 软件可选择, 通过设置首通道(FirstChannel)和末通道(LastChannel)来实现的
说明: 采样通道数 = LastChannel - FirstChannel + 1
- ◆ 通道切换方式: 首末通道顺序切换
- ◆ 数据读取方式: 非空和半满查询方式、中断方式
- ◆ 存储器深度: 8K 字(点) FIFO 存储器
- ◆ 存储器标志: 满、非空、半满
- ◆ 异步与同步(ADMode): 可实现连续(异步)与分组(伪同步)采集
- ◆ 组间间隔(GroupInterval): 软件可设置, 最小为采样周期($1/Frequency$), 最大为 $419430us$
- ◆ 时钟源选项(ClockSource): 板内时钟
- ◆ 触发模式(TriggerSource): 软件内部触发和硬件后触发(简称外触发)
- ◆ 外触发类型选择(OutTriggerEdge): 上升沿和下降沿
- ◆ 外触发方式选择(OutDigitAnalog): 模拟量外触发、数字量外触发
- ◆ 模拟外触发源 ATR-IN 输入范围: $\pm 10V$
- ◆ 数字外触发源 DTR 输入范围: 标准 TTL 电平
- ◆ AD 转换时间: $\leq 10us$
- ◆ 硬件增益: 通过跳线 XF11 选择, 具体请参考《[增益跳线选择](#)》
- ◆ 模拟输入阻抗: $10M\Omega$

- ◆ 放大器建立时间：785nS(0.001%)(max)
- ◆ 非线性误差：±2LSB(最大)
- ◆ 系统测量精度：0.1%
- ◆ 工作温度范围：0℃ ~ +50℃
- ◆ 存储温度范围：-20℃ ~ +70℃

第三节、DA 模拟量输出指标

- ◆ 转换器类型：AD5725A
- ◆ 输出量程：0~5V、±5V、0~10V、±10V
- ◆ 转换精度：12 位(Bit)
- ◆ 建立时间：10μS(Max)
- ◆ 通道数：2 路
- ◆ 非线性误差：±1LSB(最大)
- ◆ 输出误差(满量程)：±1LSB
- ◆ 工作温度范围：0℃ ~ +50℃
- ◆ 存储温度范围：-20℃ ~ +70℃

第四节、DI 数字量输入功能

- ◆ 通道数：16 路
- ◆ 电气标准：TTL 兼容
- ◆ 高电平的最低电压：2V
- ◆ 低电平的最低电压：0.8V

第五节、DO 数字量输出功能

- ◆ 通道数：16 路
- ◆ 电气标准：TTL 兼容
- ◆ 高电平的最低电压：3.4V
- ◆ 低电平的最低电压：0.5V
- ◆ 上电输出：低电平

第六节、其他指标

- ◆ 板载时钟振荡器：40MHz

第七节、板卡外形尺寸

139mm(长) * 101.5mm(宽)* 17mm(高)

第八节、产品安装核对表

打开 PCI2013 板卡包装后，你将会发现如下物品：

- 1、PCI2013 板卡一个
- 2、ART 软件光盘一张，该光盘包括如下内容：
 - a) 本公司所有产品驱动程序，用户可在 PCI 目录下找到 PCI2013 驱动程序；
 - b) 用户手册（pdf 格式电子文档）；



第九节、安装指导

一、软件安装指导

在不同操作系统下安装PCI2013板卡的方法一致，在本公司提供的光盘中含有安装程序Setup.exe，用户双击此安装程序按界面提示即可完成安装。

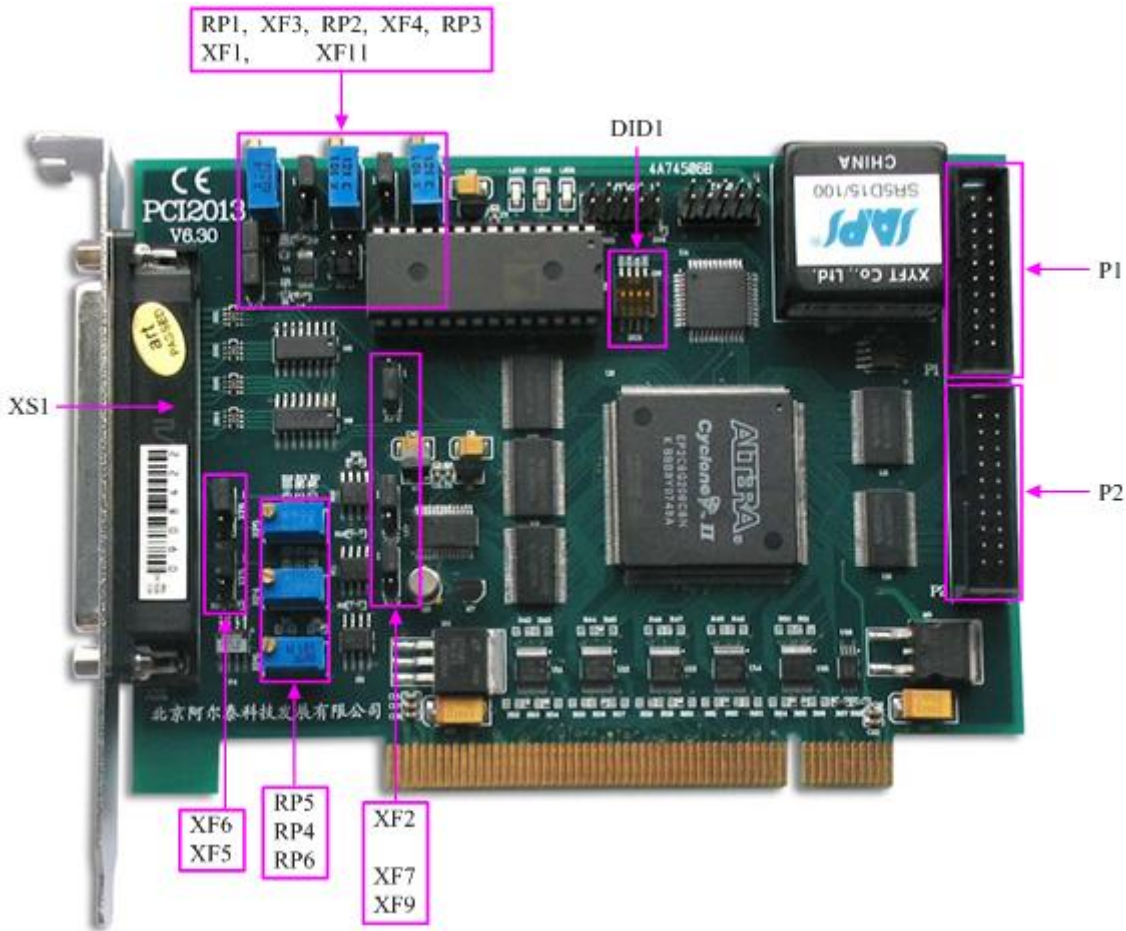
二、硬件安装指导

在硬件安装前首先关闭系统电源，待板卡固定后开机，开机后系统会自动弹出硬件安装向导，用户可选择系统自动安装或手动安装。

注意：不可带电插拔板卡。

第二章 元件布局图及简要说明

第一节、主要元件布局图



第二节、主要元件功能说明

请参考第一节中的布局图，了解下面各主要元件的大体功能。

一、信号输入输出连接器

XS1: 模拟量信号输入引线插座

P1: 开关量输入信号引线插座

P2: 开关量输出信号引线插座

以上连接器的详细说明请参考《[信号输入输出连接器](#)》章节。

二、电位器

RP1: AD 模拟量输入单极性零点调节电位器

RP2: AD 模拟量输入双极性零点调节电位器

RP3: AD 模拟量输入满度调节电位器

RP4: DA1 模拟量输出满度调节电位器

RP5: DA0 模拟量输出满度调节电位器

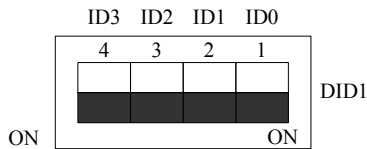
RP6: DA 模拟量输出零点调节电位器

以上电位器的详细说明请参考《[设备的应用注意事项、校准、保修](#)》章节。

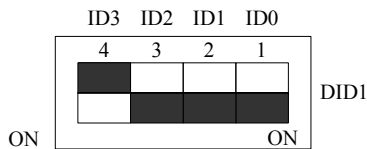
三、物理ID拨码开关

DID1: 设置物理ID号，当PC机中安装的多块PCI2013时，可以用此拨码开关设置每一块板卡的物理ID号，这样使得用户很方便的在硬件配置和软件编程过程中区分和访问每块板卡。下面四位均以二进制表示，拨码开关

拨向“ON”，表示“1”，拨向另一侧表示“0”。如下列图中所示：位置“ID3”为高位，“ID0”为低位，图中黑色的位置表示开关的位置。（出厂的测试软件通常使用逻辑ID号管理设备，此时物理ID拨码开关无效。若您想在同一个系统中同时使用多个相同设备时，请尽可能使用物理ID。关于逻辑ID与物理ID的区别请参考软件说明书《PCI2013S》的《设备对象管理函数原型说明》章节中“CreateDevice”和“CreateDeviceEx”函数说明部分）。



上图表示“1111”，则表示的物理ID号为15



上图表示“0111”，则代表的物理ID号为7



上图表示“0101”，则代表的物理ID号为5

下面以表格形式说明物理ID号的设置：

ID3	ID2	ID1	ID0	物理ID (Hex)	物理ID (Dec)
OFF (0)	OFF (0)	OFF (0)	OFF (0)	0	0
OFF (0)	OFF (0)	OFF (0)	ON (1)	1	1
OFF (0)	OFF (0)	ON (1)	OFF (0)	2	2
OFF (0)	OFF (0)	ON (1)	ON (1)	3	3
OFF (0)	ON (1)	OFF (0)	OFF (0)	4	4
OFF (0)	ON (1)	OFF (0)	ON (1)	5	5
OFF (0)	ON (1)	ON (1)	OFF (0)	6	6
OFF (0)	ON (1)	ON (1)	ON (1)	7	7
ON (1)	OFF (0)	OFF (0)	OFF (0)	8	8
ON (1)	OFF (0)	OFF (0)	ON (1)	9	9
ON (1)	OFF (0)	ON (1)	OFF (0)	A	10
ON (1)	OFF (0)	ON (1)	ON (1)	B	11
ON (1)	ON (1)	OFF (0)	OFF (0)	C	12
ON (1)	ON (1)	OFF (0)	ON (1)	D	13
ON (1)	ON (1)	ON (1)	OFF (0)	E	14
ON (1)	ON (1)	ON (1)	ON (1)	F	15

四、跳线器

- XF1、XF2：AD 模拟量输入单端、双端选择
- XF3、XF4：AD 模拟量输入量程选择
- XF7、XF9：DA 模拟量输出单极性、双极性选择
- XF5、XF6：DA1~DA0 模拟量输出量程选择

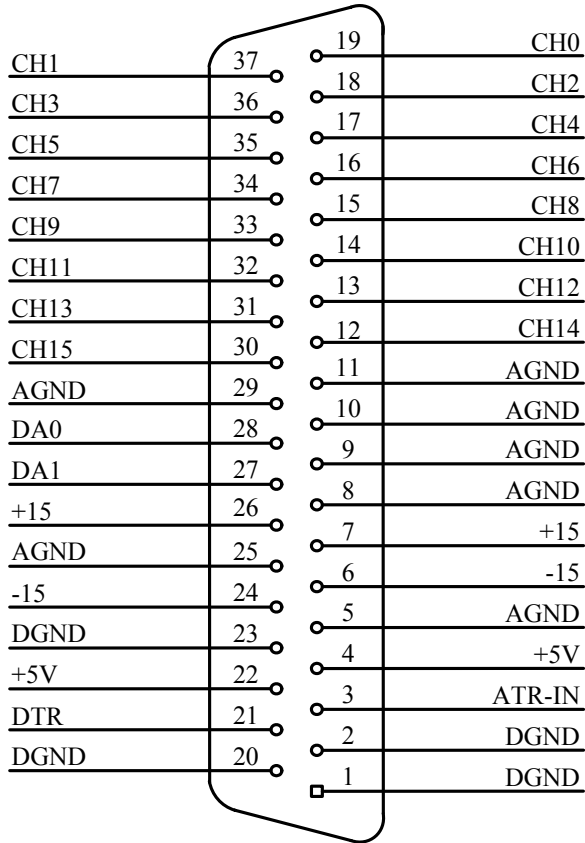
XF11：硬件增益选择

以上跳线器的详细说明请参考《[跳线器设置](#)》章节。

第三章 信号输入输出连接器

第一节、AD/DA 模拟量信号输入输出连接器定义

关于37芯D型插座XS1的管脚定义（图形方式）



关于37芯D型插座XS1的管脚定义(表格形式)

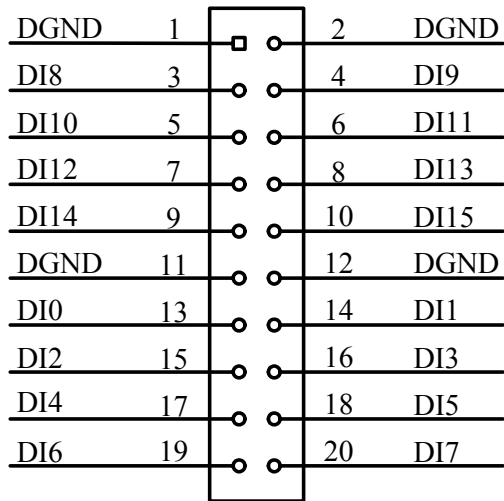
管脚信号名称	管脚特性	管脚功能定义
CH0~CH15	Input	AD模拟量输入管脚，分别对应于16个模拟单端通道，当为双端时，其CH0-CH7分别与CH8-CH15构成信号输入的正负两端，即CH0-CH7接正端，CH8-CH15接负端
DA0~DA1	Output	AD模拟量输出管脚，对应于2个模拟输出单端通道
ATR-IN	Input	模拟触发信号输入
DTR	Input	数字触发信号输入
AGND	GND	模拟信号地，当输入输出模拟信号时最好用它作为参考地
DGND	GND	数字信号地，当输入输出数字信号时最好用它作为参考地
+5V	PWR	+5V电源
+15	Input	+15V电源输入
-15	Input	-15V电源输入

注明：

- (一)、关于CH0~CH15信号的输入连接方法请参考《[AD模拟量输入的信号连接方法](#)》章节；
- (二)、关于DA0~DA1信号的输入连接方法请参考《[DA模拟量输出的信号连接方法](#)》章节；
- (三)、关于ATR-IN和DTR的信号输入连接方法请参考《[触发信号连接方法](#)》章节，ATR-IN和DTR触发功能的使用方法请参考《[AD外触发功能](#)》章节。

第二节、DI 数字量信号输入连接器定义

关于20芯插头P1的管脚定义(图片形式)



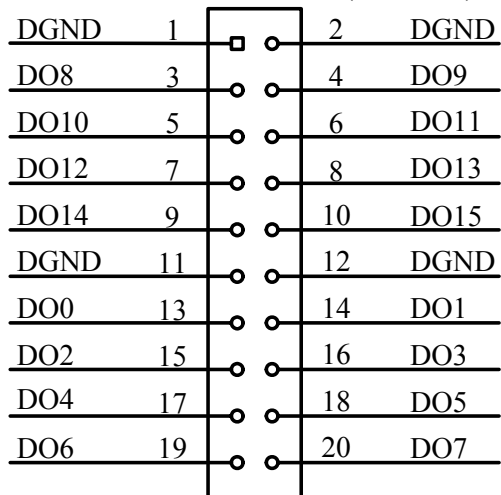
关于20芯插头P1的管脚定义(表格形式)

管脚信号名称	管脚特性	管脚功能定义
DI0-DI15	Input	数字量输入，其参考地请使用本连接器上的DGND
DGND	GND	数字地

注明：关于DI数字量信号的输入连接方法请参考《[DI数字量输入的信号连接方法](#)》章节。

第三节、DO 数字量信号输出连接器定义

关于20芯插头P2的管脚定义(图片形式)



关于20芯插头P2的管脚定义(表格形式)

管脚信号名称	管脚特性	管脚功能定义
DO0-DO15	Output	数字量输出，其参考地请使用本连接器上的DGND
DGND	GND	数字地

注明：关于DO数字量信号的输出连接方法请参考《[DO数字量输出的信号连接方法](#)》章节。

第四章 跳线器设置

第一节、AD 模拟量输入跳线器设置

一、AD模拟量输入单双端选择

单双端选择	XF1	XF2
单端方式		
双端方式		

二、AD模拟量输入量程选择

量程选择	XF3	XF4
$\pm 10V$		
$\pm 5V$		
0~10V		

三、增益跳线选择

增益源选择	XF11
1 倍	
2 倍	
4 倍	
8 倍	

第二节、DA 模拟量输出跳线器设置

量程选择	XF7	XF9	XF6(DA0) XF5(DA1)
0~5V			
0~10V			
$\pm 5V$			
$\pm 10V$			

第五章 各种信号的连接方法

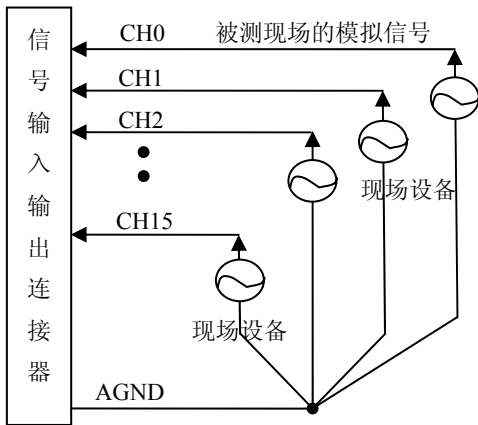
第一节、AD 模拟量输入的信号连接方法

一、AD单端输入连接方法

单端方式是指使用单个通路实现某个信号的输入，同时多个信号的参考地共用一个接地点。此种方式主要应用在干扰不大，通道数相对较多的场合。

可按下图连接成模拟电压单端输入方式，16路模拟输入信号连接到CH0~CH15端，其公共地连接到AGND端。

图中的“模拟信号输入连接器”的定义请参考《[AD模拟量信号输入输出连接器定义](#)》章节。

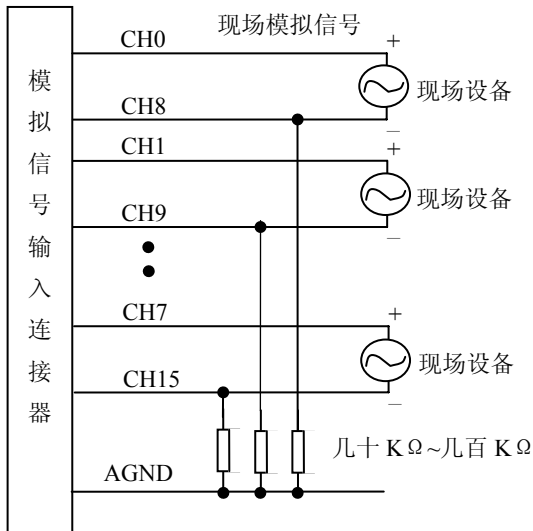


二、AD双端输入连接方法

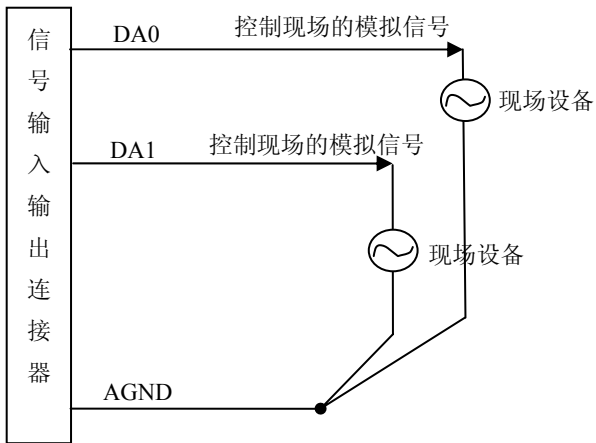
双端输入方式是指使用正负两个通路实现某个信号的输入，该方式也叫差分输入方式。此种方式主要应用在干扰较大，通道数相对较少的场合。

可按下图连接成模拟电压双端输入方式，可以有效抑制共模干扰信号，提高采集精度。8路模拟输入信号的正端分别接到CH0~CH7端，其模拟输入信号的负端分别接到CH8~CH15端，并且CH8~CH15端分别与AGND之间接一只几十KΩ至几百KΩ的电阻（当现场信号源内阻小于100Ω时，该电阻应为现场信号源内阻的1000倍；当现场信号源内阻大于100Ω时，该电阻应为现场信号源内阻的2000倍），为仪表放大器输入电路提供偏置。

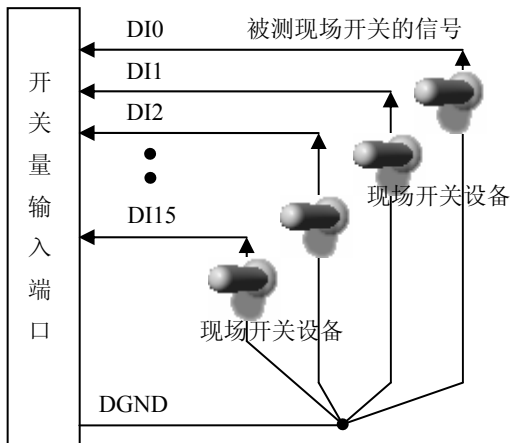
图中的“模拟信号输入连接器”的定义请参考《[信号输入输出连接器](#)》章节。



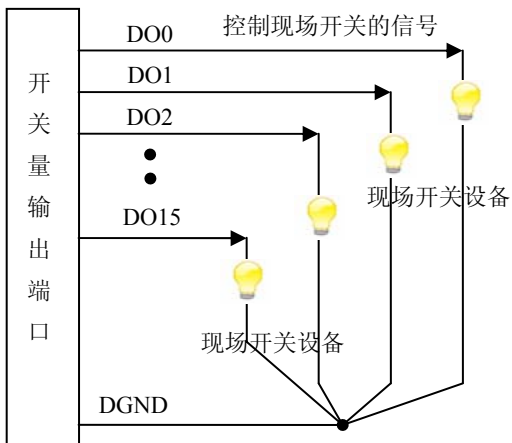
第二节、DA 模拟量输出的信号连接方法



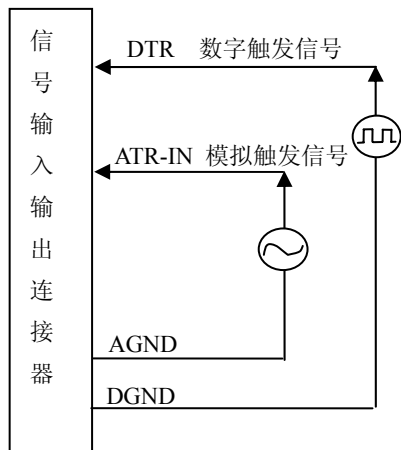
第三节、DI 数字量输入的信号连接方法



第四节、DO 数字量输出的信号连接方法



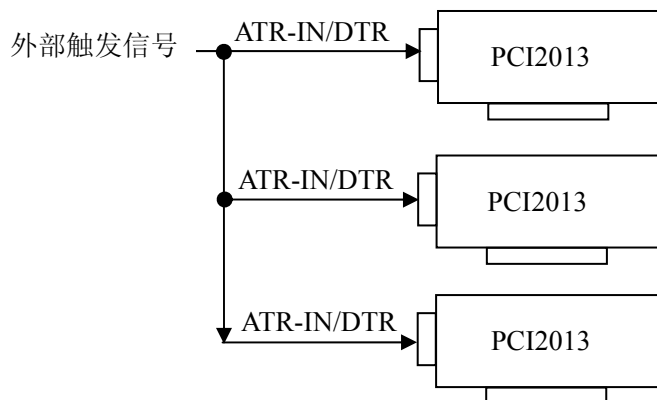
第五节、触发信号连接方法



第六节、多卡级连的实现方法

PCI2013多卡同步可以采用共同的外触发。

采用共同的外触发的方案时，设置所有的参数请保持一致。首先设置每块卡的硬件参数，并且都使用外触发（ATR-IN或DTR），连接好要采集的信号，通过XS1接口的ATR-IN或DTR管脚接入触发信号，然后点击“开始数据采集”按钮，这时采集卡并不采集，等待外部触发信号，当每块采集卡都进入等待外部触发信号的状态下，使用同一个外部触发信号同时启动AD转换，达到同步采集的效果。连接方法如下：



外触发同步采集的连接方法

第六章 数据格式、排放顺序及换算关系

第一节、AD 模拟量输入数据格式及码值换算

一、AD双极性模拟量输入的数据格式

输入电压值	AD原始码(二进制)	AD原始码(十六进制)	AD原始码(十进制)
正满度	0000 1111 1111 1111	0FFF	4095
正满度-1LSB	0000 1111 1111 1110	0FFE	4094
中间值+1LSB	0000 1000 0000 0001	0801	2049
中间值(零点)	0000 1000 0000 0000	0800	2048
中间值-1LSB	0000 0111 1111 1111	07FF	2047
负满度+1LSB	0000 0000 0000 0001	0001	1
负满度	0000 0000 0000 0000	0000	0

注明：当输入量程为±10V、±5V时，即为双极性输入（输入信号允许在正负端范围变化），下面以标准 C（即 ANSI C）语法公式说明如何将原码数据换算成电压值：

$$\pm 10V \text{ 量程: Volt} = (20000.00/4096) * (\text{ADBuffer}[0] \& 0x0FFF) - 10000.00;$$

$$\pm 5V \text{ 量程: Volt} = (10000.00/4096) * (\text{ADBuffer}[0] \& 0x0FFF) - 5000.00;$$

二、AD单极性模拟量输入数据格式

输入电压值	AD原始码(二进制)	AD原始码(十六进制)	AD原始码(十进制)
正满度	0000 1111 1111 1111	0FFF	4095
正满度-1LSB	0000 1111 1111 1110	0FFE	4094
中间值+1LSB	0000 1000 0000 0001	0801	2049
中间值	0000 1000 0000 0000	0800	2048
中间值-1LSB	0000 0111 1111 1111	07FF	2047
零点+1LSB	0000 0000 0000 0001	0001	1
零点	0000 0000 0000 0000	0000	0

注明：当输入量程为 0~10V 时，即为单极性输入（输入信号只允许在正端范围变化），下面以标准 C（即 ANSI C）语法公式说明如何将原码数据换算成电压值：

$$0 \sim 10V \text{ 量程: Volt} = (10000.00/4096) * (\text{ADBuffer}[0] \& 0x0FFF);$$

第二节、DA 模拟量输出数据格式

一、DA单极性模拟量输出数据格式

如下表所示：

输入	DA原始码(二进制)	DA原始码(十六进制)	DA原始码(十进制)
正满度	0000 1111 1111 1111	0FFF	4095
正满度-1LSB	0000 1111 1111 1110	0FFE	4094
中间值+1LSB	0000 1000 0000 0001	0801	2049
中间值	0000 1000 0000 0000	0800	2048
中间值-1LSB	0000 0111 1111 1111	07FF	2047
零点+1LSB	0000 0000 0000 0001	0001	1
零点	0000 0000 0000 0000	0000	0

注明：当输出量程为0~5V、0~10V时，即为单极性输出。假定输出的电压值为Volt(单位为mV)，写向设备的DA原始码为nDADData，则换算关系如下：（注意上限不能超过4095）

$$0 \sim 5V \text{ 量程时: nDADData} = \text{Volt} / (5000.00/4096);$$

$$0 \sim 10V \text{ 量程时: nDADData} = \text{Volt} / (10000.00/4096);$$

二、DA双极性电压输出的数据格式

如下表所示：

输入	DA原始码(二进制)	DA原始码(十六进制)	DA原始码(十进制)
正满度	0000 1111 1111 1111	0FFF	4095
正满度-1LSB	0000 1111 1111 1110	0FFE	4094
中间值+1LSB	0000 1000 0000 0001	0801	2049
中间值(零点)	0000 1000 0000 0000	0800	2048
中间值-1LSB	0000 0111 1111 1111	07FF	2047
负满度+1LSB	0000 0000 0000 0001	0001	1
负满度	0000 0000 0000 0000	0000	0

注明：当输出量程为±5V、±10V时，即为双极性输出。假定输出的电压值为 Volt(单位为 mV)，写向设备的 DA 原始码为 nDADData，则换算关系如下：(注意上限不能超过 4095)

±5V量程时： $nDADData = Volt / (10000.00/4096) + 2048$;

±10V量程时： $nDADData = Volt / (20000.00/4096) + 2048$;

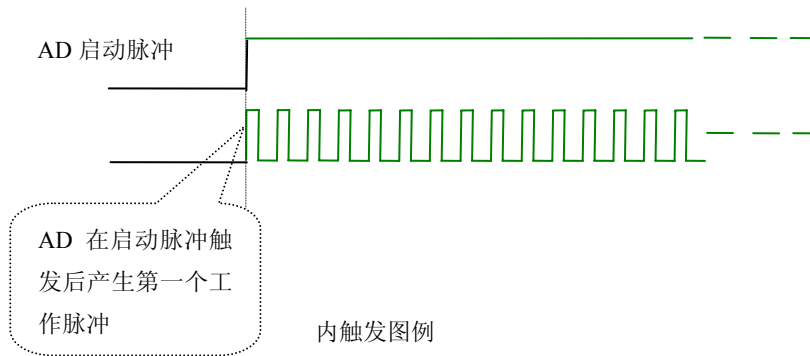
第七章 各种功能的使用方法

第一节、AD 触发功能的使用方法

一、AD内触发功能

在初始化AD时,若AD硬件参数ADPara.TriggerMode = PCI2013_TRIGMODE_SOFT时,则可实现内触发采集。在内触发采集功能下,调用StartDeviceProAD函数启动AD时,AD即刻进入转换过程,不等待其他任何外部硬件条件。也可理解为软件触发。

具体过程请参考以下图例,图中AD工作脉冲的周期由设定的采样频率(Frequency)决定。AD启动脉冲由软件接口函数StartDeviceProAD函数产生。

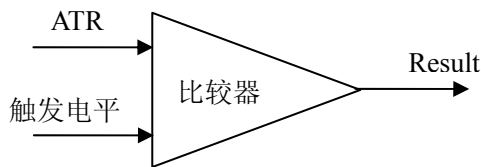


二、AD外触发功能

在初始化AD时,若AD硬件参数ADPara.TriggerMode = PCI2013_TRIGMODE_POST时,则可实现外触发采集。在外触发采集功能下,调用StartDeviceProAD函数启动AD时,AD并不立即进入转换过程,而是要等待外部硬件触发源信号符合指定条件后才开始转换AD数据,也可理解为硬件触发。其外部硬件触发源信号由XS1中的ATR-IN管脚提供模拟触发源信号或DTR管脚提供数字触发源信号。关于在什么条件下触发AD,由用户选择的触发类型(TriggerType)、触发方向(TriggerDir)共同决定。

(一)、ATR-IN 模拟触发功能

模拟量触发是将一定范围内变化的模拟量信号ATR-IN作为触发源。该触发源信号通过XS1连接器的ATR-IN脚输入。然后与模拟触发电平信号同时进入模拟比较器进行高速模拟比较,产生一个预期的比较结果(Result)来触发AD转换(如下图)。模拟触发电平信号由DA0的输出电压决定。其模拟量触发源信号的有效变化范围为-10V~+10V,具体实现方法是:



模拟量比较原理

(1)、下降沿触发功能

当ADPara.OutTriggerEdge= PCI2013_FALLING_EDGE时,即选择触发方向为下降沿触发。即当ATR-IN触发源信号从大于触发电平变化至小于触发电平时,AD即刻进入转换过程,在此情况下,ATR-IN的后续状态变化并不会影响AD采集,除非用户重新初始化AD。

图7.3中AD工作脉冲的周期由设定的采样频率(Frequency)决定。AD启动脉冲由软件接口函数InitDeviceProAD函数产生。

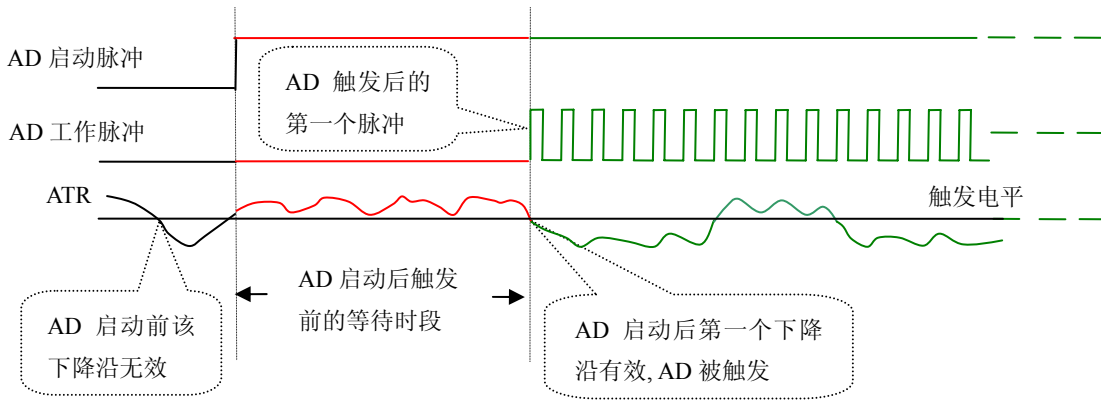


图 7.3 下降沿触发图例，上升沿同理

(2)、上升沿触发功能

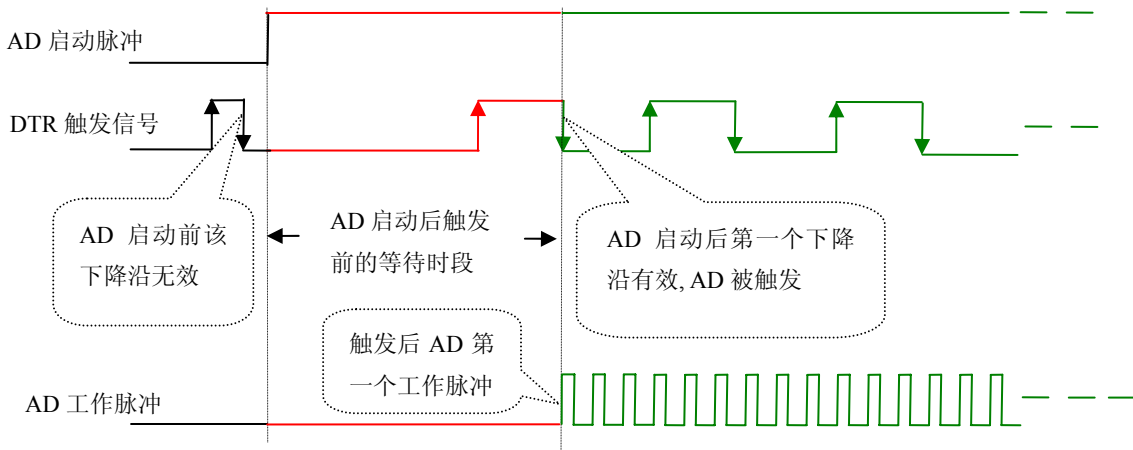
当ADPara. OutTriggerEdge = PCI2013_RISING_EDGE时，即选择触发方向为上边沿触发。它与下降沿触发的方向相反以外，其他方面同理。

(二)、DTR 数字触发功能

触发信号为数字信号（TTL电平）时使用DTR触发，工作原理详见下文。触发类型分为边沿触发和脉冲触发：

(1)、下降沿触发功能

ADPara. OutTriggerEdge= PCI2013_FALLING_EDGE时，即选择触发方向为下降沿触发。即当DTR触发源信号由高电平变为低电平时（也就是出现下降沿信号）产生触发事件，AD即刻进入转换过程，其后续变化对AD采集无影响。



下降沿触发图例

(2)、上升沿触发功能

当ADPara. OutTriggerEdge = PCI2013_RISING_EDGE时，即选择触发方向为上边沿触发。即当DTR触发源信号由低电平变为高电平时（也就是出现上升沿信号）产生触发事件，AD即刻进入转换过程，其后续变化对AD采集无影响。

第二节、AD 内时钟功能的使用方法

内时钟功能是指使用板载时钟振荡器经板载逻辑控制电路根据用户指定的分频数分频后产生的时钟信号去触发AD定时转换。要使用内时钟功能应在软件中置硬件参数ADPara.ClockSource=PCI2013_IN_CLOCK。该时钟的频率在软件中由硬件参数ADPara.Frequency决定。如Frequency = 100000，则表示AD以100000Hz的频率工作（即100KHz，10微秒/点）。

第三节、AD 连续与分组采集功能的使用方法

一、AD连续采集功能

连续采集功能是指AD在采样过程中，其每两个数据点之间的采样周期完全相等，即完全均速采集，不作任何停顿，故称连续采集。

要使用连续采集功能应在软件中置硬件参数ADPara.ADMode = PCI2013_SEQUENCE_MODE。比如在内时钟模式下，置硬件参数ADPara.Frequency = 100000（100KHz），则AD在转换完第一个数据点后要等10微秒再转换第二个数据点，再等10微秒转换第三个数据点，以此类推。

二、AD分组采集功能

分组采集（伪同步采集）功能是指AD在采样过程中，组内各通道以内时钟的采样频率进行转换，每两组之间有一定的等待时间，这段时间称为组间间隔。在内时钟和固定频率的外时钟模式下，组与组之间的时间称为组周期。这种采集模式下的转换过程为：组内各通道转换完成后暂停一段时间（即组间间隔GroupInterval），紧接着转换下一组，依次重复下去，所以称为分组采集。

该功能的应用目的是在相对较慢的采集频率下，尽可能保证各个通道间的时间差越小来实现更小的相位差，从而保证通道间的同步性，故亦称为伪同步采集功能。组内采样频率越高，组间间隔时间越长，信号相对同步性就越好。组内采样频率由ADPara.Frequency决定，组间间隔由ADPara.GroupInterval决定。

第八章 产品的应用注意事项、校准、保修

第一节、注意事项

在公司售出的产品包装中，用户将会找到这本说明书和PCI2013板，同时还有产品质保卡。产品质保卡请用户务必妥善保存，当该产品出现问题需要维修时，请用户将产品质保卡同产品一起，寄回本公司，以便我们能尽快的帮用户解决问题。

在使用该产品时，应注意以下问题：

① 产品正面的IC芯片不要用手去摸，防止芯片受到静电的危害。万不得已时，请先将手触摸一下主机机箱(确保主机电源三线插头中的地线与大地相接)，以提前放掉身体上的静电。

② 在使用该产品时，可通过PCI2601等信号调理端子板与现场信号连接，在PCI2601板上每路输入信号安装限流电阻、RC π 型滤波网络。

第二节、AD 模拟量输入的校准

产品出厂时已经校准，只有当用户使用一段时间后，或者改变原来的量程设置时及用户认为需要时才做校准。本产品出厂默认量程为 $\pm 5V$ 量程，所以仅该量程来说明校准过程，而其他量程同理。

准备一块5位半精度以上数字电压表，安装好该产品，打开主机电源，预热15分钟。

1) 零点校准：选模拟输入的任意一个通道，比如CH0通道，将CH0接0伏，其他通道都接地，在Windows下运行PCI2013高级程序，选择0通道，调整RP2使CH0通道的采样值约等于0V。(单极性时调整RP1)

2) 满度校准：选模拟输入的任意一个通道，比如CH0通道，将CH0通道输入接4997.55mV电压，其他通道都接地，在WINDOWS下运行演示程序，选择0通道，屏幕为单通道显示(即只采集0通道)，开始采集后，调整电位器RP3，使显示电压值为4997.55mV。(单极性与双极性满度校准过程同理)

3) 重复以上步骤，直到满足要求为止。

第三节、DA 模拟量输出的校准

以 $\pm 10V$ 量程为例，说明校准过程：(其他量程同理)

1) 将数字电压表的地线与37芯D型插头XS1中的任意模拟地(AGND)相接,电压表的输入端与需要校准的DA通道相连接。在Windows下运行PCI2013测试程序，选择DA输出检测。

2) 将D/A输出设置为0V，通过调整零点电位器RP6，使相应的DA0~DA1输出为0.000V。

3) 将D/A输出设置为4095，通过调整满度电位器RP5、RP4，使相应的DA0~DA1输出为9995.11mV。

4) 重复以上2)、3)步骤，直到满足要求为止。

第四节、DA 使用说明

演示程序中的波形输出不能进行等时间间隔的连续输出，主要目的是测试DA输出的强度。

第五节、保修

PCI2013自出厂之日起，两年内凡用户遵守运输，贮存和使用规则，而质量低于产品标准者公司免费修理。