

## LY-TL201-ZN LED 智能日光灯

### 产品特点：

- 1、超级省电：LED 灯管在节能方面比普通节能灯节电 70%，加上的红外智能控制技术，节能可以达到 90%以上。
- 2、超长质保：从国内顾客购买我司产品之日起，承诺 3 年的产品保用期，为客户免后顾之忧。
- 3、采用新式集成技术，把感应器、智能驱动集成到一个 LED 灯管，安装十分方便，价格接近普通的 LED 灯管
- 4、降低运营成本，投资回报率高，成效显著。

### 产品工作原理：

- 1、使用红外感应器对停车场内每支智能 LED 日光灯管进行控制，当没有车辆进出时，所有智能 LED 日光灯都处于休眠状态，每支灯管功耗 2.W，既满足安保监控照明的要求，又极大地节约了用电。（据以往经验车库等 24 小时用电场所可以省电约 90%）
- 2、当有车辆进出时，相应区域红外感应器发出信号，休眠 LED 灯管被唤醒点亮，功率为 12W，亮度达到 40W 普通日光灯的亮度，方便车主停车，车或人在感应区域内活动时，智能 LED 日光灯管一直保持常亮，当车或人离开感应区域约 30 秒后，LED 灯自动重新进入休眠状态，功率 2W。

### 适用范围：

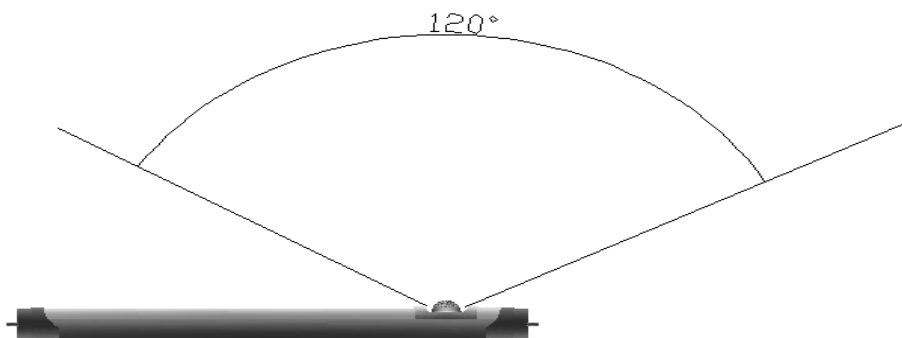
本产品适用于 24 小时点灯照明的地方，比如：地下停车场车库、楼道走廊灯、地铁照明、医院照明等长时间点灯的地方。



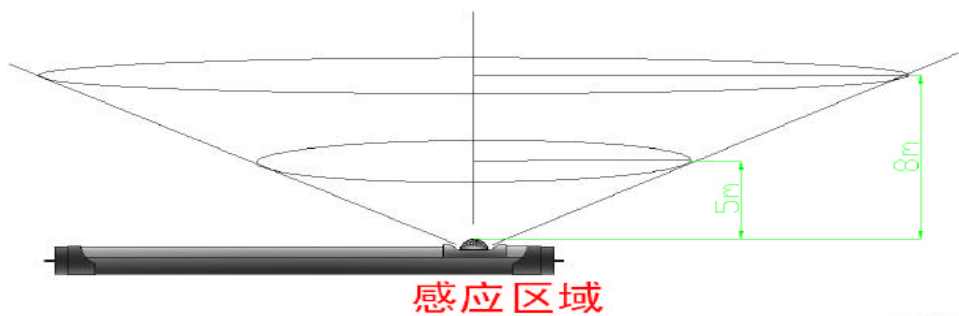
LED 智能日光灯参数：

	项目	规格	单位	备注
光学	色温	6000 ± 500	K	
	全光通量	1400lm ( 18W ) 1250lm(12W)	lm	
	照度	360/280	lux	1.0m
	发光角	120	Deg	
	显色性	>70	%	
	灯具效率	80%	%	
电气	输入电压	85-265V	V	
	工作电压	36-40	V	
	工作电流	正常照明时电流为 410 ± 3% 休眠时电流为 80ma	mA	
	消耗功率	3W /18W&2.0W/12W ( 可定制 )	W	休眠 3.0W,工作 18W
	功率因数	>0.85		
	电源效率	>85%		
感应器	感应距离	5-8 米		
	感应角度	120 角度		
	延时时间	30 秒，可调整		大量、生产前可定制
	反应速度	0.5 秒		
使用环境	温度	-20 ~ 45		
	湿度	<95	%	
	储存条件	-20 ~ 60		
	平均寿命	50000	hours	

感应角度示意图：

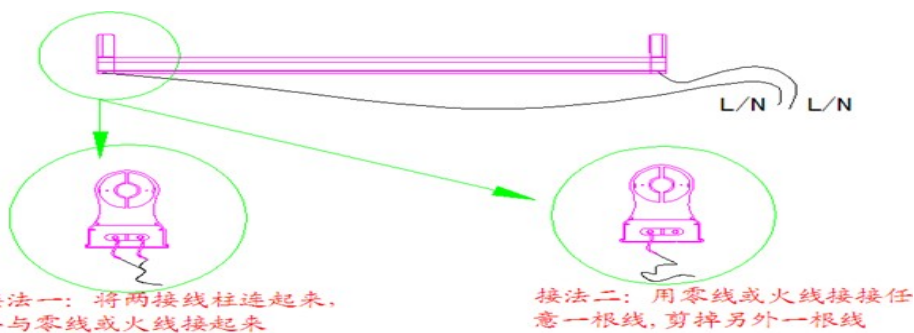


### 感应区域示意图：



### 安装方式示意图：

1. 先接好灯管两头灯座线，接线方式如下：



2. 将日光管对准支架座的孔，平整装入，旋转90°，让PC罩朝外皆可，示意图如下：



### 产品内包装图：

