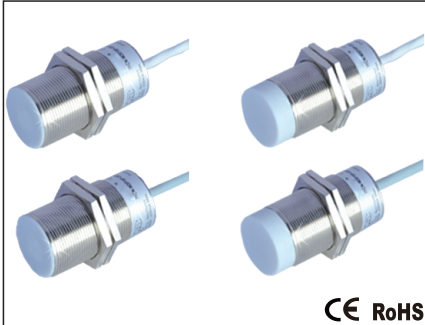


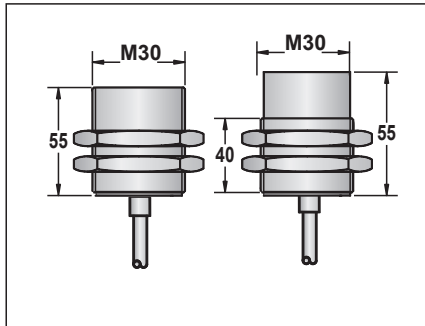
# 直流耐高温电感式接近传感器

M30	
●	○
10 mm	15 mm
不锈钢	
●	
10-30VDC	
<10%	
<10mA	
120mA	
<0.01mA	
<1.5V	
200HZ	150HZ
0.5ms/0.5ms	1ms/1ms
<15%(Sr)	
<1.0%(Sr)	
IP67	
-25 °C - +150°C	
<10%(Sr)	
是	
150mA	
YES	



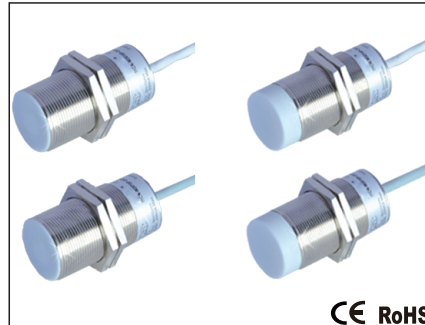
CE RoHS

TPC30-S10NAU2-150	1	TPC30-N15NAU2-150
TPC30-S10NBU2-150	2	TPC30-N15NBU2-150
TPC30-S10PAU2-150	3	TPC30-N15PAU2-150
TPC30-S10PBU2-150	4	TPC30-N15PBU2-150



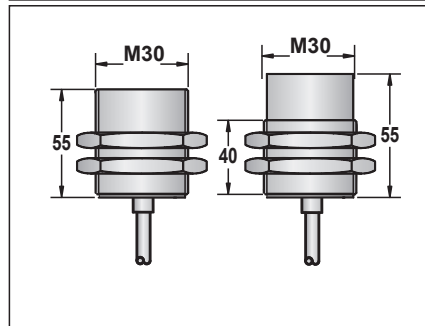
2米防油PVC电缆 3.5 φ 3x0.34	
约180 g	约182 g

M30	
●	○
16 mm	25 mm
不锈钢	
●	
10-30VDC	
<10%	
<10mA	
120mA	
<0.01mA	
<1.5V	
200HZ	150HZ
0.5ms/0.5ms	1ms/1ms
<15%(Sr)	
<1.0%(Sr)	
IP67	
-25 °C - + 150°C	
<10%(Sr)	
是	
150mA	
YES	



CE RoHS

TPC30-S16NAU2-150	1	TPC30-N25NAU2-150
TPC30-S16NBU2-150	2	TPC30-N25NBU2-150
TPC30-S16PAU2-150	3	TPC30-N25PAU2-150
TPC30-S16PBU2-150	4	TPC30-N25PBU2-150



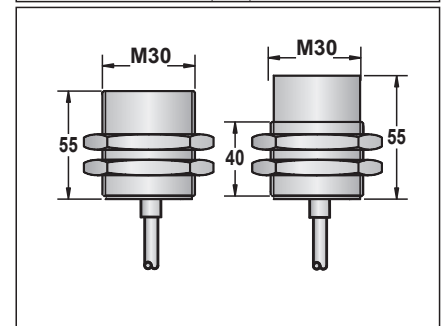
2米防油PVC电缆 3.5 φ 3x0.34	
约180 g	约182 g

M30	
●	○
10 mm	15 mm
不锈钢	
●	
10-30VDC	
<10%	
<10mA	
80mA	
<0.01mA	
<1.5V	
200HZ	150HZ
0.5ms/0.5ms	1ms/1ms
<15%(Sr)	
<1.0%(Sr)	
IP67	
-25 °C - +180°C	
<10%(Sr)	
是	
100mA	
YES	



CE RoHS

TPC30-S10NAU2-180	1	TPC30-N15NAU2-180
TPC30-S10NBU2-180	2	TPC30-N15NBU2-180
TPC30-S10PAU2-180	3	TPC30-N15PAU2-180
TPC30-S10PBU2-180	4	TPC30-N15PBU2-180



2米防油PVC电缆 3.5 φ 3x0.34	
约180 g	约182 g