

直流电感式接近传感器

| |
|-----------------------|
| 尺寸类别 |
| ● 齐平 ○ 非齐平 |
| 检测距离 Sn: mm |
| 外壳材质 |
| ● LED显示 ○ 无LED显示 |
| 工作电压 |
| 允许脉动电压 |
| 无负载电流 |
| 最大负载电流 |
| 漏电流 |
| 电压降 |
| 开关频率 |
| 响应时间 |
| 开关磁滞 |
| 重复精度 |
| 防护等级 |
| 工作温度 |
| 温度漂移 |
| 短路保护/反极性保护 |
| 过载保护电流 |
| 感应面材质 |

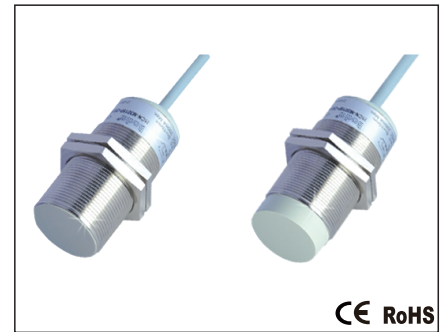
| M30 | |
|---------------|-------|
| ● | ○ |
| 22 mm | 40 mm |
| 黄铜镀镍 | |
| ● | |
| 10-30VDC | |
| <10% | |
| <10mA | |
| 200mA | |
| <0.01mA | |
| <2.0V | |
| 150HZ | 100HZ |
| 1ms | 1ms |
| <15%(Sr) | |
| <1.0%(Sr) | |
| IP67 | |
| -25°C - +70°C | |
| <10%(Sr) | |
| 是 | |
| 220mA | |
| PBT | |

| M30 | |
|---------------|-------|
| ● | ○ |
| 25mm | 50 mm |
| 黄铜镀镍 | |
| ● | |
| 10-30VDC | |
| <10% | |
| <10mA | |
| 200mA | |
| <0.01mA | |
| <2.0V | |
| 150HZ | 100HZ |
| 1ms | 1ms |
| <15%(Sr) | |
| <1.0%(Sr) | |
| IP67 | |
| -25°C - +70°C | |
| <10%(Sr) | |
| 是 | |
| 220mA | |
| PBT | |

产品图片



CE RoHS



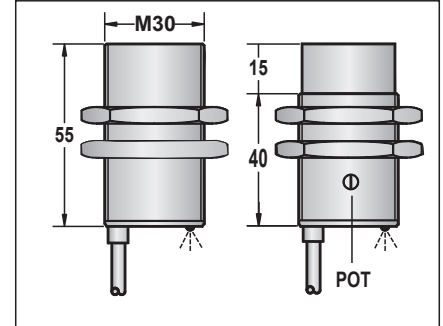
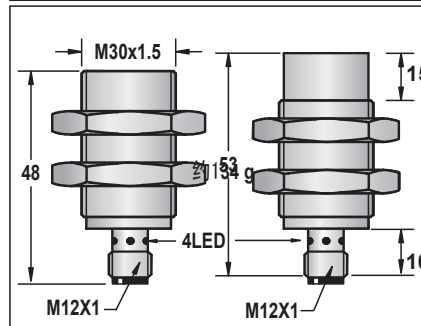
CE RoHS

| |
|---------------------------------|
| DC 3 线 10-30V NPN 常开 |
| DC 3 线 10-30V NPN 常闭 |
| DC 3 线 10-30V PNP 常开 |
| DC 3 线 10-30V PNP 常闭 |
| DC 4 线 10-30V 可转换 PNP (常开 & 常闭) |
| DC 4 线 10-30V 可转换 NPN (常开 & 常闭) |
| DC 2 线 10-60V 常开 |
| DC 2 线 10-60V 常闭 |
| DC 3 线 10-55V NPN 常开 |
| DC 3 线 10-55V NPN 常闭 |
| DC 3 线 10-55V PNP 常开 |
| DC 3 线 10-55V PNP 常闭 |
| DC 3 线 5-36V NPN 常开 |
| DC 3 线 5-36V NPN 常闭 |
| DC 3 线 5-36V PNP 常开 |
| DC 3 线 5-36V PNP 常闭 |
| DC 4 线 5-36V 可转换 PNP (常开 & 常闭) |
| DC 4 线 5-36V 可转换 NPN (常开 & 常闭) |

| | | |
|----------------|---|----------------|
| PC30-S22NASE12 | 1 | PC30-N40NASE12 |
| PC30-S22NBSE12 | 2 | PC30-N40NBSE12 |
| PC30-S22PASE12 | 3 | PC30-N40PASE12 |
| PC30-S22PBSE12 | 4 | PC30-N40PBSE12 |

| | | |
|--------------|---|--------------|
| PC30-S25NAU2 | 1 | PC30-N50NAU2 |
| PC30-S25NBU2 | 2 | PC30-N50NBU2 |
| PC30-S25PAU2 | 3 | PC30-N50PAU2 |
| PC30-S25PBU2 | 4 | PC30-N50PBU2 |

尺寸图 (单位: mm)



* : 所有产品可提供猪尾式

* : 10-60V DC 2线式详细参数请看264页其它产品不变

| |
|------|
| 连接方式 |
| 重量 |

| |
|--------------------|
| M12连接器 |
| 约111 g 约121 g |

| |
|---|
| 2米防油PVC电缆 5.0 ϕ 3x0.34 / 5.0 ϕ 4x0.25 |
| 约217 g 约207 g |