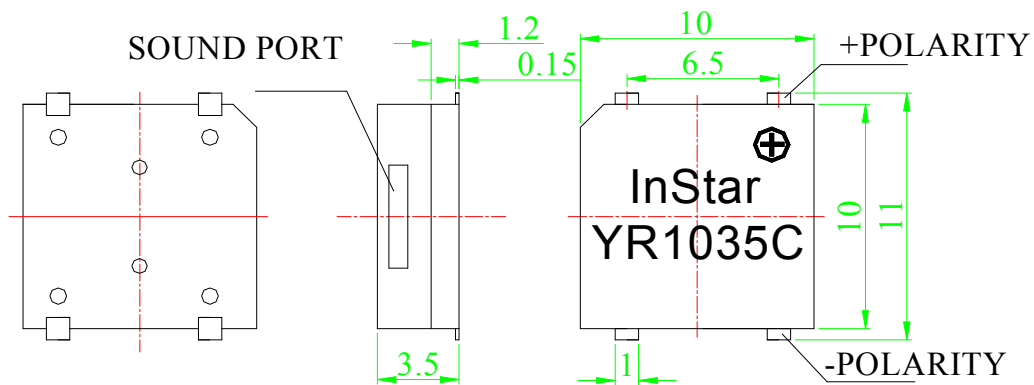


## 参数

型号	YR1035C
振荡频率 (Hz)	2830
工作电压 (Vo-p)	3.0 ~ 4.5
额定电压 (Vo-p)	3.6
消耗电流 (mA/max.)	100 (额定电压)
声压 (dB/min.)	<b>88</b> (10cm额定电压)
电阻 (Ω)	18 ± 3
工作温度 (°C)	-30 ~ +70
储存温度 (°C)	-40 ~ +85
产品尺寸 (mm)	L 10 × W 10 × H 3.5

参数可定制

## 外观尺寸图



单位:mm TOL:±0.3

## 基板建议尺寸

