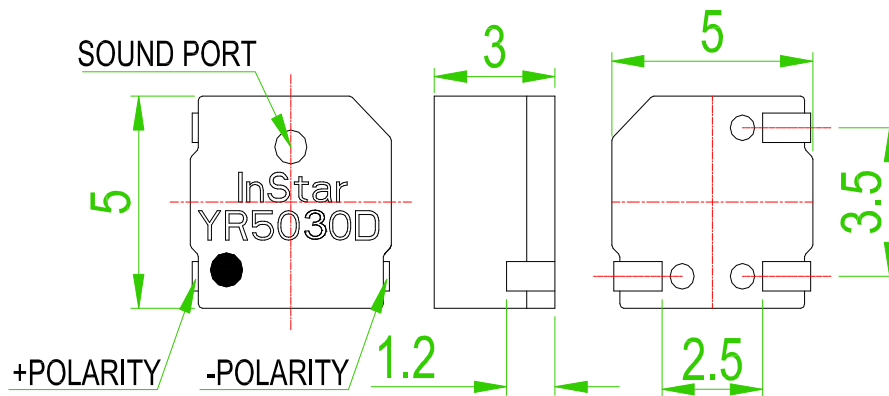


参数

型号	YR5030D
振荡频率 (Hz)	4000
工作电压 (Vo-p)	2.0 ~4.0
额定电压 (Vo-p)	3
消耗电流 (mA/max.)	100 at Rated Voltage
声压 (dB/min.)	72 at 10cm at Rated Voltage
电阻 (Ω)	12 ± 3
工作温度 (°C)	-20 ~ +60
储存温度 (°C)	-30 ~ +80
产品尺寸 (mm)	L 5.0 × W 5.0 × H 3.0

参数可定制

外观尺寸图



单位:mm TOL:±0.3

基板建议尺寸

