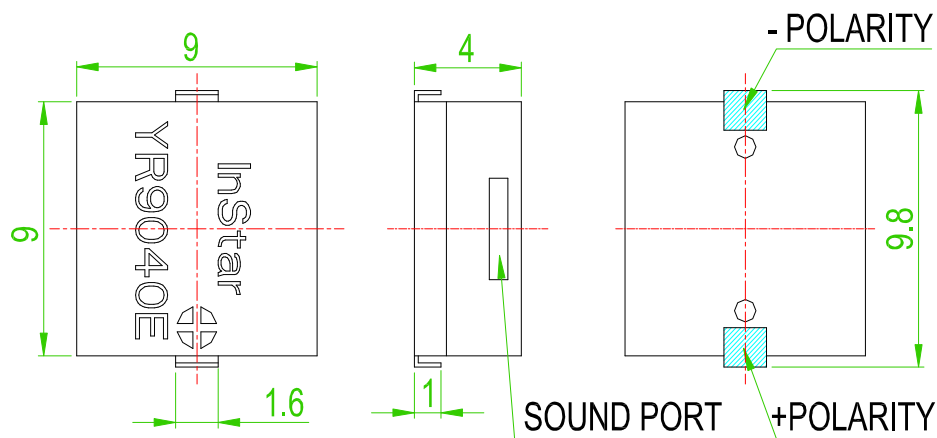


参数

型号	YR9040E
振荡频率 (Hz)	2731
工作电压 (Vo-p)	2.5 ~4.5
额定电压 (Vo-p)	3.6
消耗电流 (mA/max.)	100 at Rated Voltage
声压 (dB/min.)	85 at 10cm at Rated Voltage
电阻 (Ω)	16 \pm 3
工作温度 ($^{\circ}\text{C}$)	-20 ~ +60
储存温度 ($^{\circ}\text{C}$)	-30 ~ +80
产品尺寸 (mm)	L 9.0 \times W 9.0 \times H 4.0

参数可定制

外观尺寸图



单位:mm TOL: \pm 0.3

基板建议尺寸

