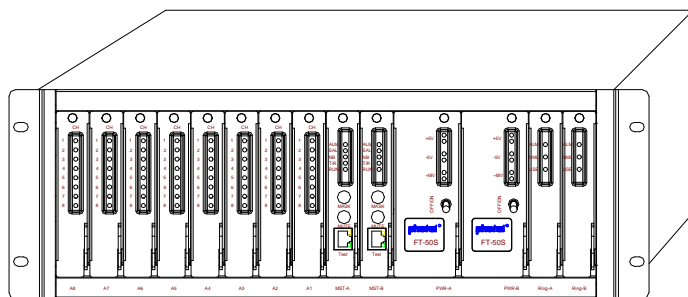




FT-50S (3U)

PCM复用器使用说明书



南京丰泰通信技术有限公司

目录

1. 概述	4
1.1 高集成度	4
1.2 丰富的接入接口	4
1.3 强大的网管系统	4
1.4 D/I 功能	4
1.5 程控交换功能	5
1.6 可选的 OPT 光传输卡	5
1.7 高可靠性	5
1.8 新颖的 ID 卡设计	5
2. 设备原理及配置	5
2.1 工作原理	5
2.2 系统配置	6
2.2.1 电源卡	7
2.2.2 铃流卡	7
2.2.3 主控卡	7
2.2.4 通道卡	7
2.3 设备的应用	8
2.4 设备组成及操作	9
2.4.1 设备组成	9
2.4.2 各插卡的功能及使用说明	9
2.4.2.1 -48V 电源卡	9
2.4.2.2 AC/DC 电源卡	10
2.4.2.3 铃流卡	10
2.4.2.4 主控卡	11
2.4.2.5 光接口卡	12
2.4.2.6 接入通道子卡	12
3. 技术规格	23
3.1 2M 接口电气特性	23
3.2 FXS 和 FXO 接口和信令	24
3.2.1 FXO	24
3.2.2 FXS	24
3.3 振铃	24
3.3.1 远端振铃电流生成	24
3.3.2 振铃测试	24
3.4 音频接口	24
3.4.1 二线话音	24
3.4.2 四线话音	25
3.4.3 磁石接口	26
3.4.3.1 普通磁石接口	26

3.4.3.2 载波磁石接口语音	26
3.4.4 热线电话	26
3.4.5 同步数据接口	27
3.4.5.1 G.703 接口	27
3.4.5.2 数据接口	27
3.4.5.3 N*64K V.35 接口	27
3.4.6 异步数据接口	27
3.4.7 10/100M 以太网数据接口	27
3.4.8 光卡 OPT-4E1-4ETH	27
3.5 监控接口	28
3.6 电源	28
3.7 运行环境	28
3.8 功能测试原理	28
4. 子架尺寸	30
5. 安装	30
5.1 机架安装	30
5.1.1 机架安装到 19 寸机架	30
5.1.2 功能卡配置	30
5.1.3 插卡方法	31
5.1.4 线缆配置	35
5.1.4.1 取出后面板	35
5.1.4.2 电源接口	36
5.1.4.3 告警接口	36
5.1.4.4 网管系统接口	37
5.1.4.5 接入通道接口	37
5.1.4.6 电缆插头	41

1. 概述

FT-50S (3U) PCM复用器的子架为3U高，标准19英寸宽。支持多种模拟及数据接入，光电一体。最大的64Kbps接入容量为64个，最大的E1接入容量为64个。

FT-50S (3U) PCM 复用器可通过光传输接口或标准的 E1 接口同其他传输设备相连接。FT-50S (3U) PCM 复用器通过 E1 或光纤可实现点对点的通信；通过本身的 64E1 交叉连接矩阵可完成 DI (drop/insert) 功能；通过配置中继板实现程控交换机的功能；通过配置测试模块可实现远程通路测试和二线用户的外线测试功能。

FT-50S (3U) PCM复用器配有网管系统，通过网管系统可以实时监控网络运行状况、对设备进行故障定位、时隙再分配、在线测试等功能。网管信息的传输：同机房的FT系列设备通过RS232级联；不同机房的FT系列设备通过E1口的TS0相连。网管平台通过RS232口或通过以太网与FT系列设备相连，可实现图形界面网管，命令行网管或SNMP网管。

FT-50S (3U) PCM复用器具有以下特点：

1.1 高集成度

系统容量为 64 个 64K 接入通道。最多可接入 64 路 E1。

1.2 丰富的接入接口

支持不同类型的用户业务：64K 同向型数据、N×64Kbps 同步数据等同步接口和 10/100M 以太网接口；RS232 和 RS485 异步数据接口；FXS/FXO 电话、热线电话、磁石电话、载波电话、2/4WE&M 的模拟接口等。

1.3 强大的网管系统

通过 NMS 网管系统，可以方便地配置交叉连接，设置模拟用户口电平，可读取设备配置。

远程测试功能可对模拟用户口进行电平、信令测试，对数据接口进行功能测试，对二线用户电缆进行 a/b 线对地短路、a/b 短路和在线测试，通过 NMS 网管系统，可以快速准确地查找到故障点。

1.4 D/I 功能

设备可配置成 D/I 设备，灵活上下话路。

1.5 程控交换功能

通过中继接口卡，可实现程控交换机功能。中继口支持中国一号信令、七号信令、PRI 信令和 V5 信令。

1.6 可选的 OPT 光传输卡

用户可选择 OPT 光传输卡，降低整个传输系统的设备造价。设备的 E1 接口可以通过光传输卡进行传输。OPT 光卡有 2 种传输方式可选，OPT-8E1 板卡是在光通道内传输 8 路 E1 直接进入设备 64 个 E1 的交叉中，OPT-4E1-4ETH 板卡是在光通道内传输 8 个 E1+4 个 ETH，其中 4 个 E1 为直接传输，另 4 个 E1 进入系统 64 个 E1 交叉中。

1.7 高可靠性

设备的电源卡、铃流卡、和主控卡采用双热备份设计，所有的板卡支持热插拔。

1.8 新颖的 ID 卡设计

设备具有一块与机箱连接的 ID 卡，他能完成设备的身份识别，存储设备的配置及动态运行数据。使得设备的其他功能板卡任意更换而不影响网管对设备的识别，也使主控板的主备切换更稳定。

2. 设备原理及配置

2.1 工作原理

FT-50S (3U) PCM 复用器符合 ITU G. 703, G. 704, G. 706 and G. 715 等相关标准。每个子架能容纳 8 块通道卡，每个通路卡能提供 8 个接入通道，因此每个子架能容纳 64 个通路接入。

FT-50S (3U) PCM 复用器将模拟音频信号进行数字化处理，传输系统将模拟口数字化后的数字信号和数据接口来的数字信号复用到标准的 E1 数字帧中，多路 E1 信号在交叉连接矩阵中进行 64K 交叉连接。设备的输出端口为标准 E1 或 PDH 光接口。接收端进行 2M 信号同步和解码，进行反变换过程，发送模拟音频信号或数据信号给用户。

远端设备和本地设备均能实现网管。设备主控卡(MST 卡)提供 2 个 RS232 网管接口。设备的网管连接方式灵活，本地设备通过 RS232 级联，远端设备

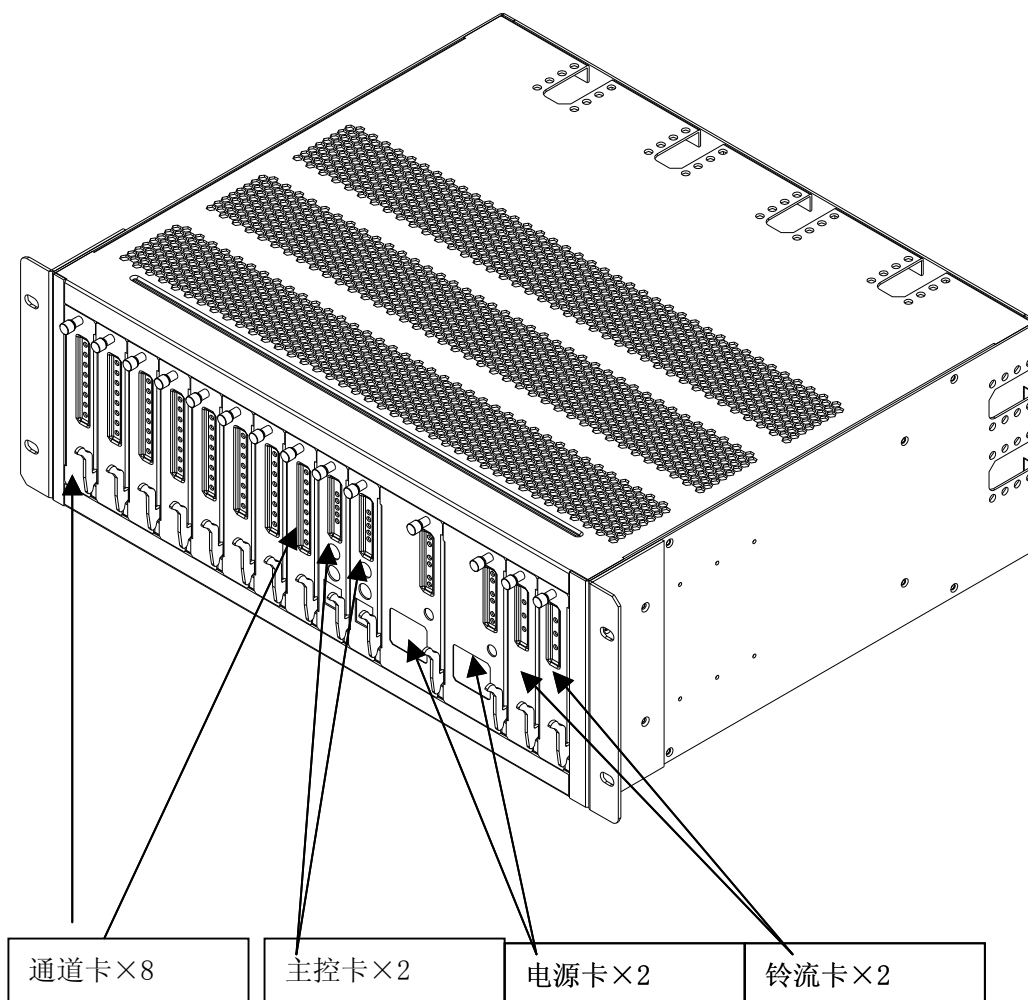
可通过 E1 的 TS0 或专用的网管通道相连。每台设备具有唯一的设备编码，在网管系统中，设备编码作为网管对设备的识别码。网管平台可接在网络的任意节点中，FT-50S (3U) PCM 能以链状或树状结构连接到一起。我公司生产的设备在同一网络中可同时被监控。

电源卡为双备份，为系统提供+5V，-5V 电源。铃流卡也互为双备份，其为用户口，磁石口，热线口，载波口和测试功能产生铃流信号。

设备的主控卡为双热备份，倒换过程不影响电话通信。

2.2 系统配置

FT-50S (3U) PCM 复用器可以配备 2 块 PWR 电源卡、2 块铃流卡、2 块 MST 主控卡（为了节约成本所有双备份板都可以只配 1 块），接入通道卡类型和数量根据需求选择。详细的系统配置请参见下图。



FT-50S (3U) PCM复用器前视图

2.2.1 电源卡

可以只选择一块电源卡减少成本，或者两块电源卡获取更高的可靠性。双电源卡为热双备份，因此不需要切换时间。

2.2.2 铃流卡

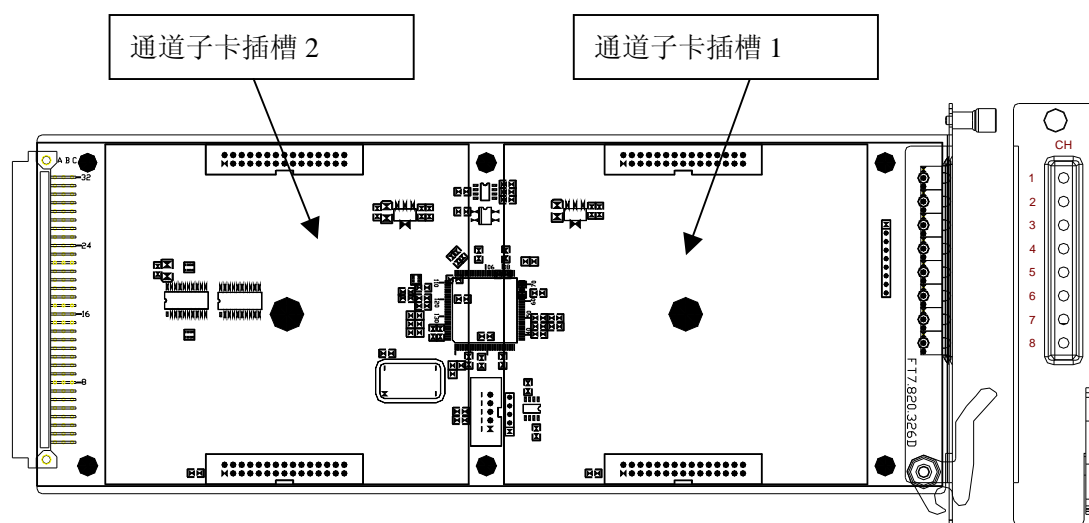
可以选择一块铃流卡减少成本，或者两块铃流卡获取更高的可靠性。因为铃流卡在运行时会产生更多热量，所以系统在不需要铃流输出时将自动关闭铃流卡。

2.2.3 主控卡

用户可以选择单个或者双主控卡，当使用双主控卡时，系统将获得更高的可靠性，主控卡可以相互备份。

2.2.4 通道卡

FT-50S (3U) PCM复用器配有8个通道卡插槽。一块通道卡可以插进两块通道子卡。每个通道子卡可接入4路话音或者4路64Kbps数据，或者4E1接口，或者一路FV35接口，或者一路以太网接口。在同一块通道卡上可以装配任意类型的两块通道子卡。



通道卡

通道卡的面板上有8个LED指示灯，LED1~4对应通道子卡1，LED5~8对应通道子卡2。每个LED指示灯有两种颜色：红色和绿色。在64Kbps业务应用中，例如音频和低速率数据通信，当远端话路不在线时，LED指示灯将显示红色。当远端话路在线时，指示灯红色将消失。当语音卡的E或M信令有效，或者数据卡正在运行低速数据时，LED指示灯绿色闪亮。

如果通道子卡为4E1卡，指示灯从不显示绿色。当E1端口产生LOSS

或者FA时，LED指示灯将为红色。

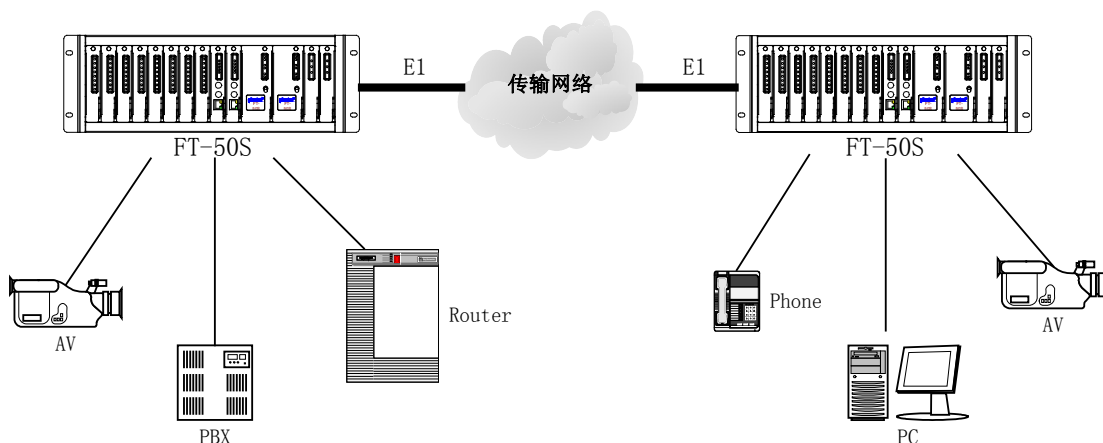
如果通道子卡为 $N \times 64\text{Kbps}$ 卡，指示灯不显红色。当有数据运行时，其为绿色。

如果通道子卡为以太网卡，指示灯不显红色。当以太网口连接成功时，指示灯将为绿色。

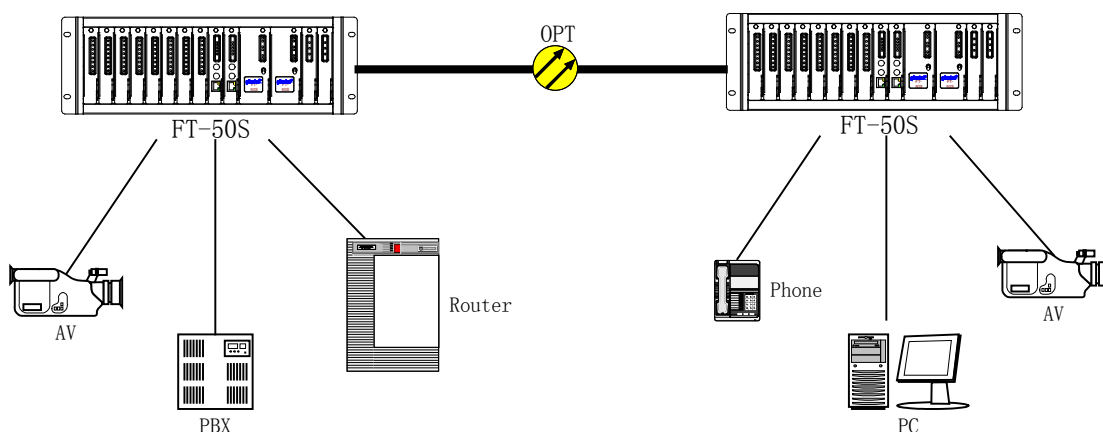
2.3 设备的应用

FT-50S (3U) PCM 复用设备具有灵活的组网方式。

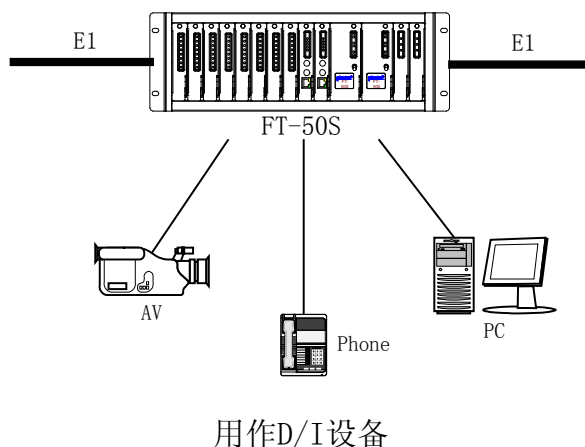
FT-50S (3U) PCM 复用设备具有强大的组网能力，基本的组网模式是通过光缆或者传输网进行点对点传输，也能做作为 D/I 设备。本端和远端的传输介质可以是光纤、卫星或者微波等设备。



通过传输网进行通信



通过光纤进行点对点通信



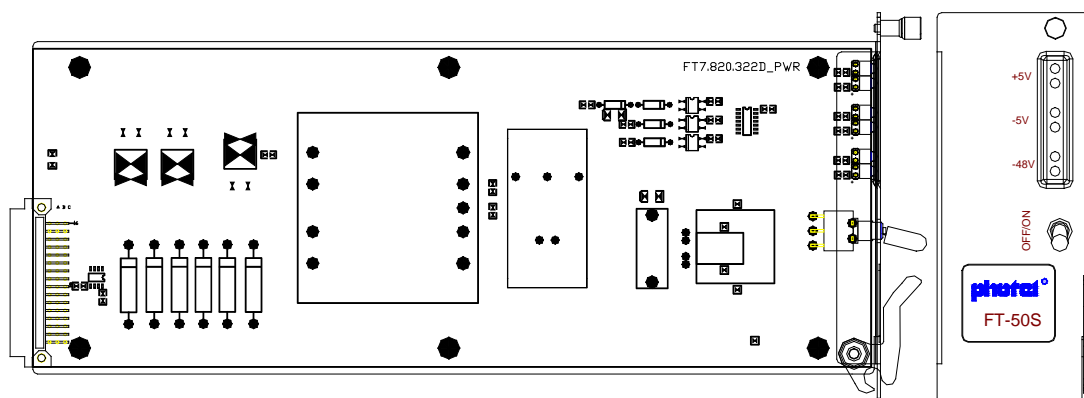
2.4 设备组成及操作

2.4.1 设备组成

FT-50S (3U) PCM设备由下列单元盘组成：PWR电源卡、铃流卡、MST主控卡、通道卡。在通常情况下必须配置机框+背板、PWR电源卡和MST主控卡，其他插卡可根据用户的需要配置。ID卡必须插入背板，各种类型数据存储在ID卡中，FT-50S (3U) PCM设备必须配备ID卡才能使用。

2.4.2 各插卡的功能及使用说明

2.4.2.1 -48V 电源卡

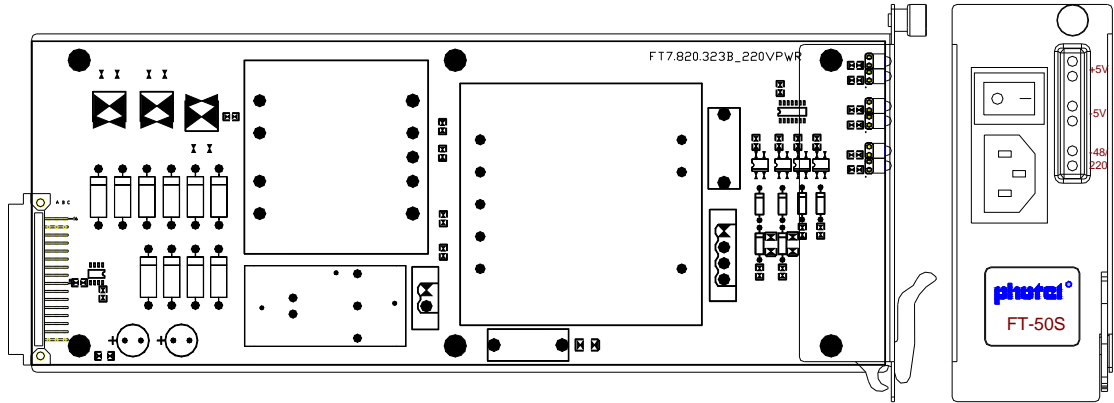


-48V电源卡的主要功能是电压转换并给系统提供电压。该设备可以配置2块电源盘实现相互备份（单块电源盘可以独立完成电源供给）。输入电压-48V，输出电压+5V和-5V。

电源盘面板有-48V、+5V和-5V的三个绿、红双色指示灯。当对应的-48V输入正常时该LED为绿，无-48V输入时为红；当+5V正常时，对应的LED指示灯为绿色，+5V异常时LED为红色；当-5V正常时，对应的LED指示灯为绿色，-5V异常时LED为红色。NMS终端可以屏蔽告

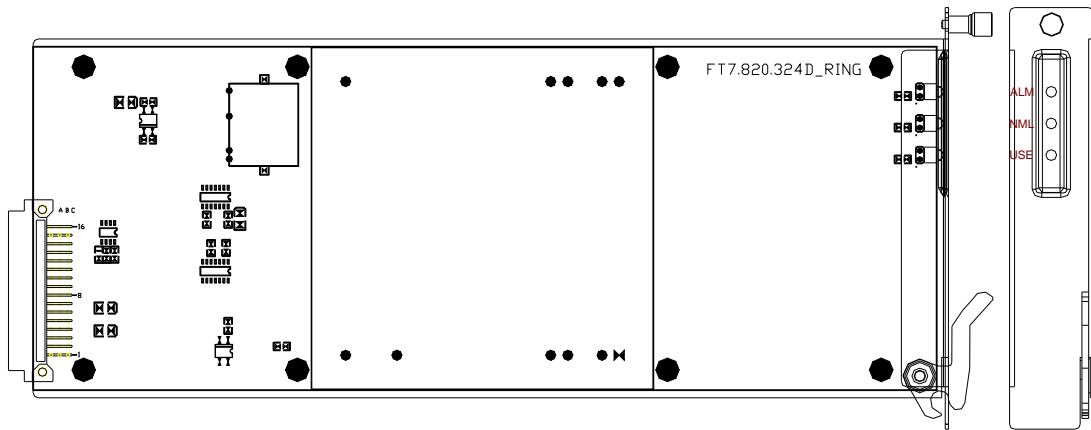
警状态。

2.4.2.2 AC/DC 电源卡



交直流电源卡可接受从后插头输入的-48V直流电源，也可接受从前面板输入的交流220伏电源。交流和直流电源可任一路单独输入，也可同时输入作为双备份。电源板的作用与以上的电源板相同。

2.4.2.3 铃流卡

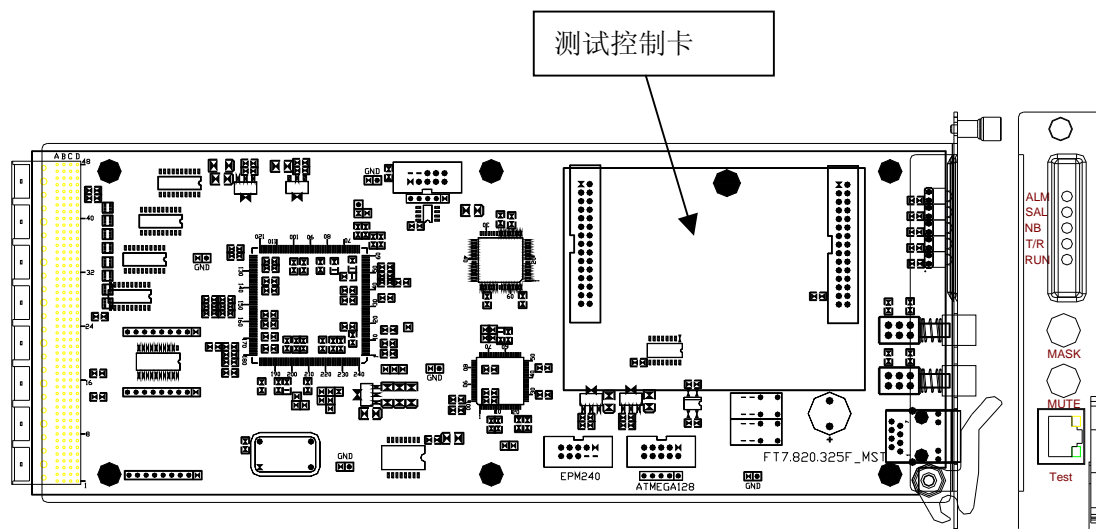


铃流卡为FXS、HOT、CRR、MAG卡和测试单元产生铃流。设备配有两个铃流卡插槽，互为备份。铃流卡产生75V，25Hz 和 30W正弦波铃流。

铃流卡面板上有3个LED指示灯。当铃流卡有故障的时候，ALM指示灯将为红色。如果铃流卡正常，当系统需要铃流卡运行时，NML LED指示灯显亮。在同一时间只有一块铃流卡工作，另外一块铃流卡为备份状态。当铃流卡提供铃流时，USE LED灯为绿色。

如果不需要铃流时，铃流卡面板上的所有LED指示灯将关掉。

2.4.2.4 主控卡



FT-50S (3U) PCM设备可选配两块双备份的主控卡（也可以只选择一块主控卡），它完成以下功能：在2048×2048 无阻塞时隙交叉连接；执行话音和数据通路测试；网络管理等功能。主控盘主要由一个CPU、时隙交叉单元和通道测试单元组成。测试控制单元用来测试FT-50音频接口及E/M信令。

主控卡的主要功能：

- 显示各种告警信息，和运行状态。
- 监控通信，报告系统状态给主控台，并且从主控台接受控制信息。
- 当和外部时钟进行同步时，时钟为TTL电平，并通过同轴电缆连接，而且外部时钟为2.048MHz。
- 主控卡面板上有5个指示灯。指示灯的定义如下：

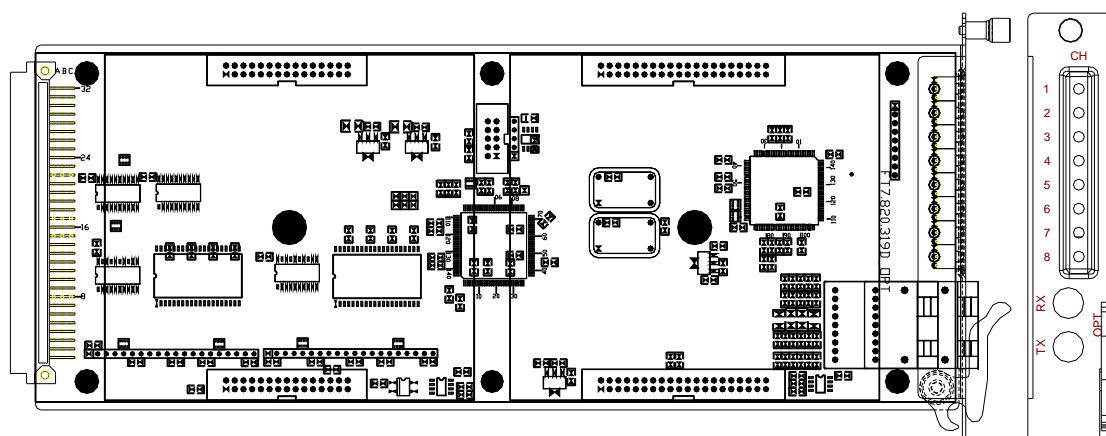
ALM	红	如果FT-50S3有任何报警，ALM指示灯将显示红色，除非NMS屏蔽了告警状态。
SAL	黄	当FT-50S3在加载状态，SAL指示灯将点亮。例如，在加电过程中，和通过NMS 进行配置数据时
NB	黄	当运行的主卡切换到备份卡时，指示灯亮。
T/R	绿	当和NMS系统通信时，指示灯亮
RUN	绿	正在运行的主控卡RUN LED指示灯将亮，备用卡的指示灯将关闭。

- 用户通过按动MASK开关，关闭告警铃声和地气，当有新的告警出现时，

告警信号将重现。

- MUTE按钮是带锁按钮。如果按下此钮，告警铃声和告警地气将永不出现。
- TEST插孔在主控卡面板上，用户能够通过NMS控制，用PCM仪表可以测试模拟接入信道。通过NMS可以选择要测试的信道。PCM仪表连接到TEST插孔上进行测试（实现此功能必须选择增加测试模块）。
- NMS通过RS232串口和设备通信。RS232接头是RJ45插座，装配在背板上。背板上有两个RS232端口，它们可以连接两个方向。
- 主控卡完成时隙交叉功能，能够完成64E1时隙无阻塞的交叉连接，交叉连接矩阵为2048×2048。

2.4.2.5 光接口卡

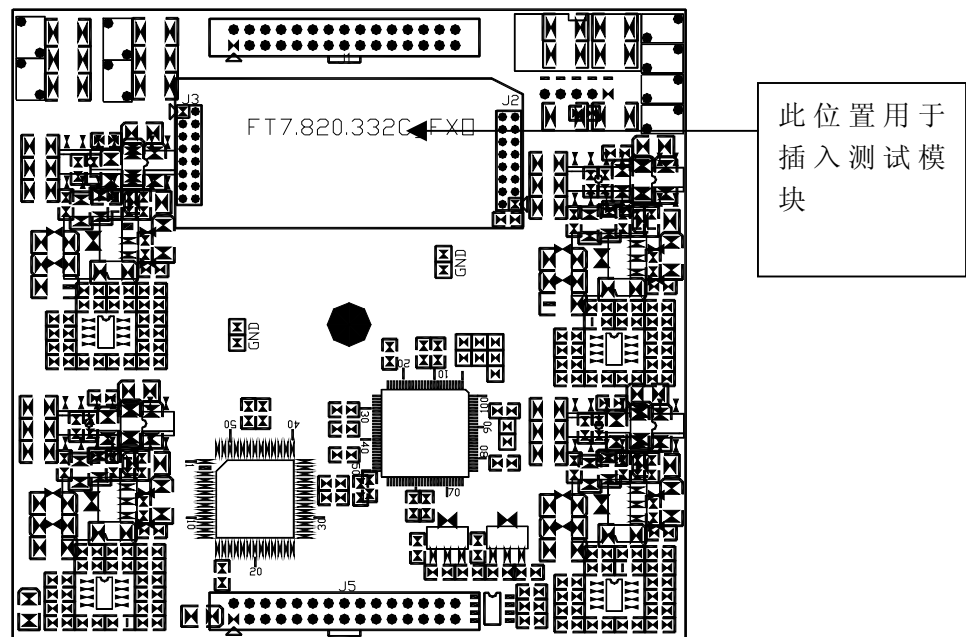


本接口卡为PDH光传输模式，它的接入容量为8个E1和100M净速率的以太网。其中4个E1口通过一块4E1插卡接入FT-50S3的交叉连接矩阵，另外四个E1直接由后插头输出，供其它接入设备使用。后台网管可以读取本接口卡的光告警及E1告警信息，可逐个屏蔽所有的告警状态。

2.4.2.6 接入通道子卡

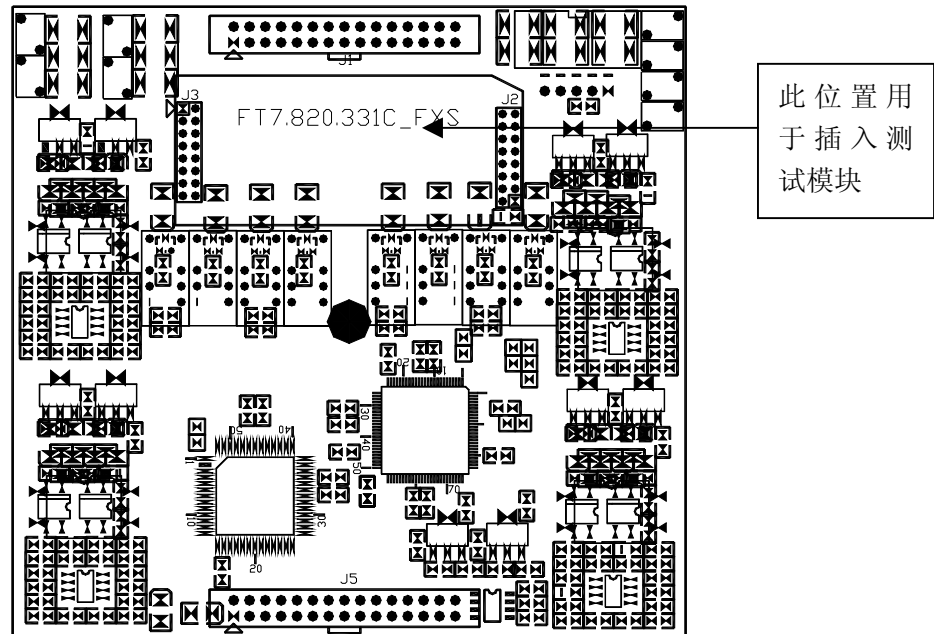
设备具有多种类型接入通道子卡：FXS和FXO用于PBX用户线的扩展；2/4线语音用于连接PBX中继，MODEM或者其它模拟线路；热线接口，磁石电话接口和2100载波接口用于专用线路。64Kbps数据接口用于低速数据传输，如RS232，V.35接口等；另外V.35和10/100M Ethernet数据接入卡能接入N×64Kbps数据，N为1到31。

2.4.2.6.1 FXO 卡



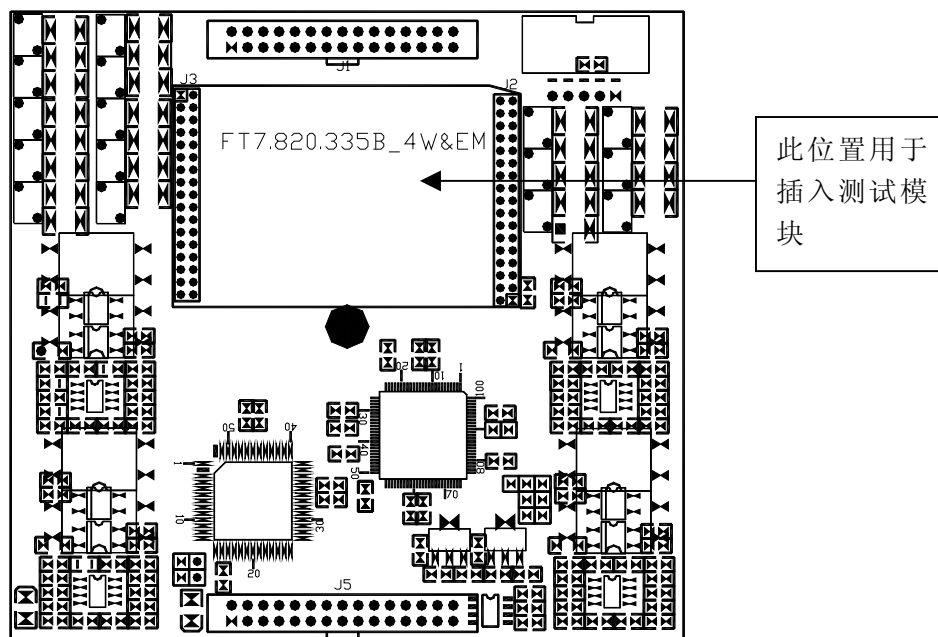
FXO卡的主要功能是用于连接交换机的用户线，作为PBX用户线的延伸。它通常和FXS用户卡配合起来使用。它的功能是：音频信号的编码、解码、二/四线转换、铃流信号检测、信令解码等。每个FXO卡有4个通道。卡上有插入测试模块的位置，测试模块能够测试每个通道的话音电平和信令，确定FXO接口和PBX是否连接。NMS系统能够控制测试过程，有关细节参见NMS手册。

2.4.2.6.2 FXS 卡



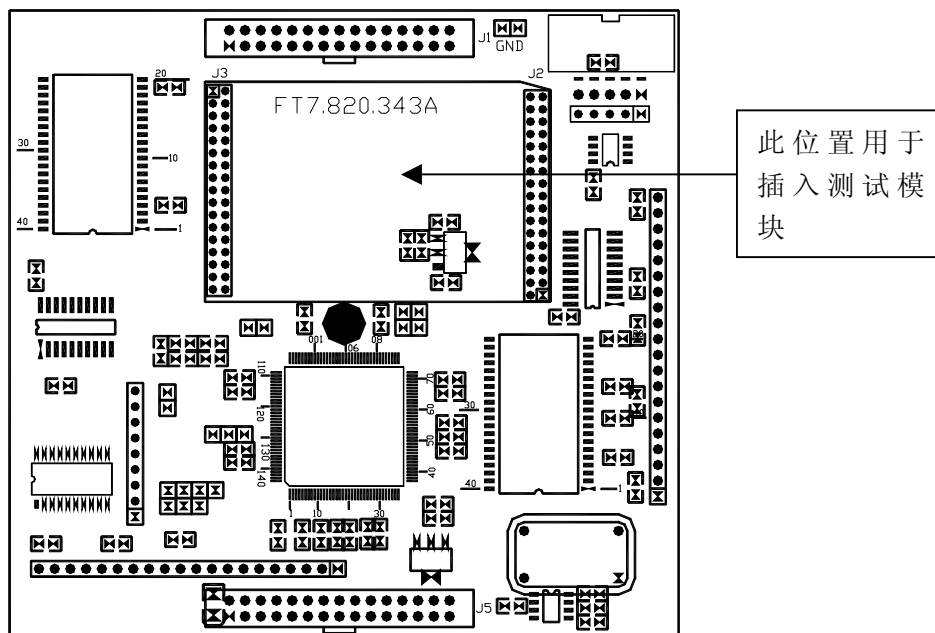
FXS卡的主要功能是完成音频信号的编码、解码、二/四线转换、向用户馈电、发送铃流，提供室外双绞线过压保护等，每个FXS卡有4个通道。FXS卡通常和FX0局端卡配合起来使用，例如本地接口为FX0，远端接口则必须为FXS。测试模块配合MST主控卡对本卡功能和室外双绞线进行检测。卡上有插入测试模块的位置，测试模块能够测试每个通道的话音电平和信令和室外双绞线，用户能够测试室外双绞线是否短路，断路和接地。NMS系统能够控制测试过程，有关细节参见NMS手册。

2.4.2.6.3 4W E&M 卡



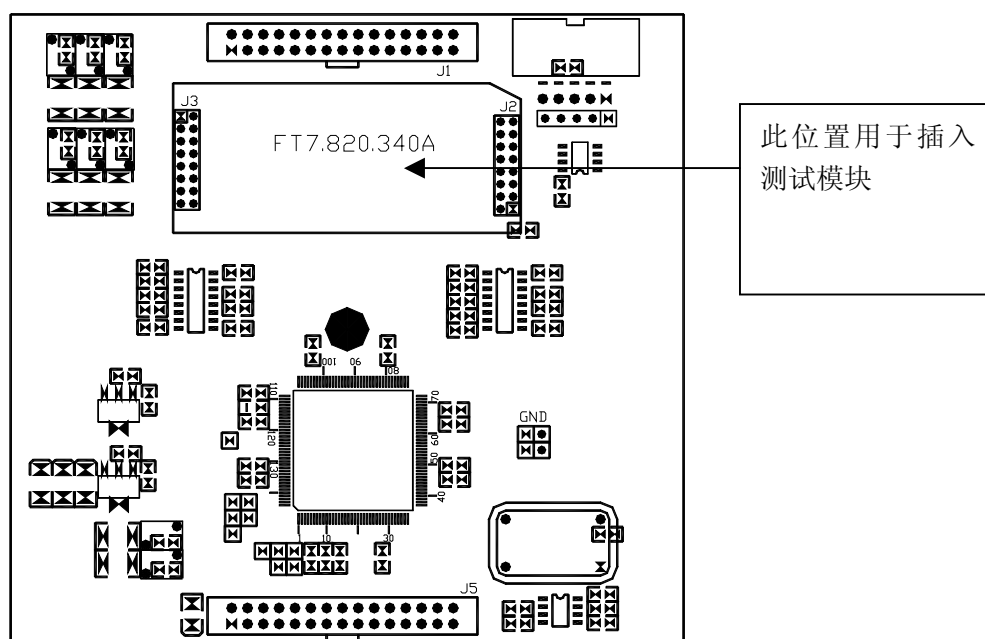
4W E&M卡主要提供话音编解码，提供独立的音频收发通道，接入E和M信令。每个卡有4个通道。这个接口通常用以和音频调制解调器相连接。通道衰减可以通过网管平台调节。卡上有插入测试模块的位置，测试模块能够测试发送音频电平，接收的音频电平，每个通道的E/M信令。NMS系统能够控制测试过程，有关细节参见NMS手册。

2.4.2.6.4 同向数据卡



每个同向数据卡支持4路数据，遵守ITU-T G. 703标准。测试模块用于测试数据通道是否正确工作。NMS网管系统控制测试过程。

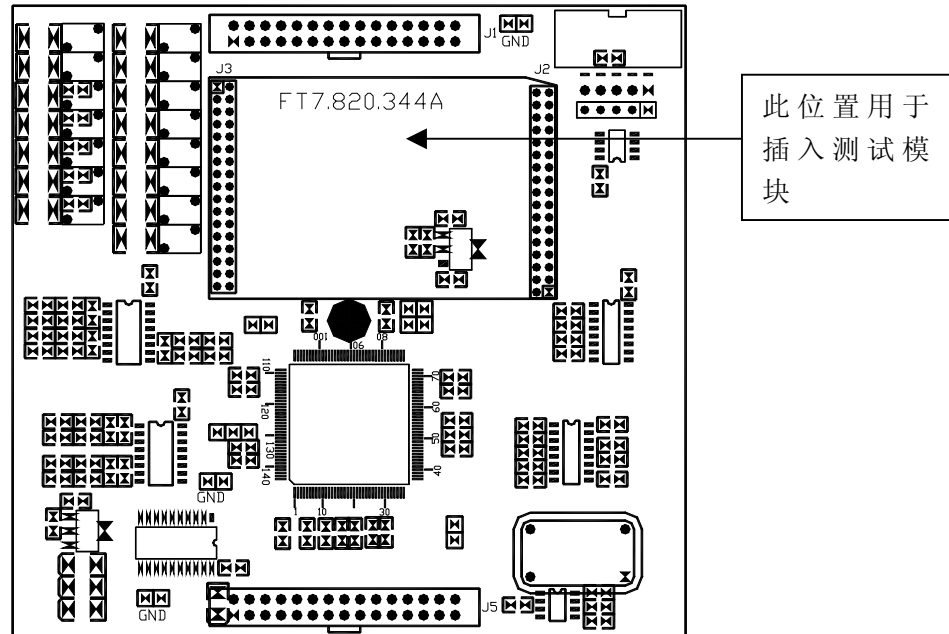
2.4.2.6.5 RS232 卡



每块RS232卡包含4路异步RS232数据接口，其遵守ITU-T

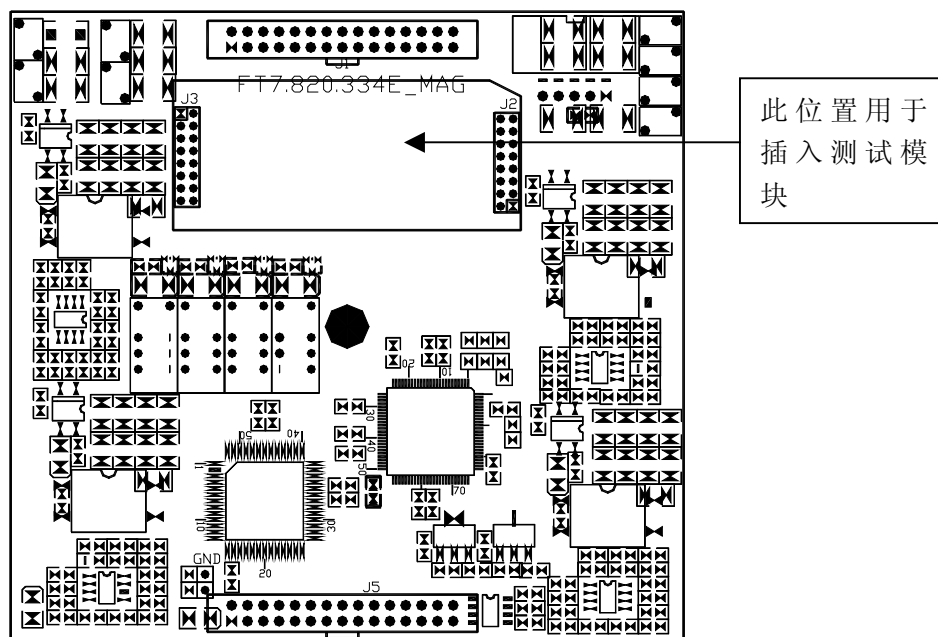
V. 23/V. 28标准。测试模块用于测试数据通道是否正确工作。NMS网管系统控制测试过程。

2.4.2.6.6 N×64K 数据卡



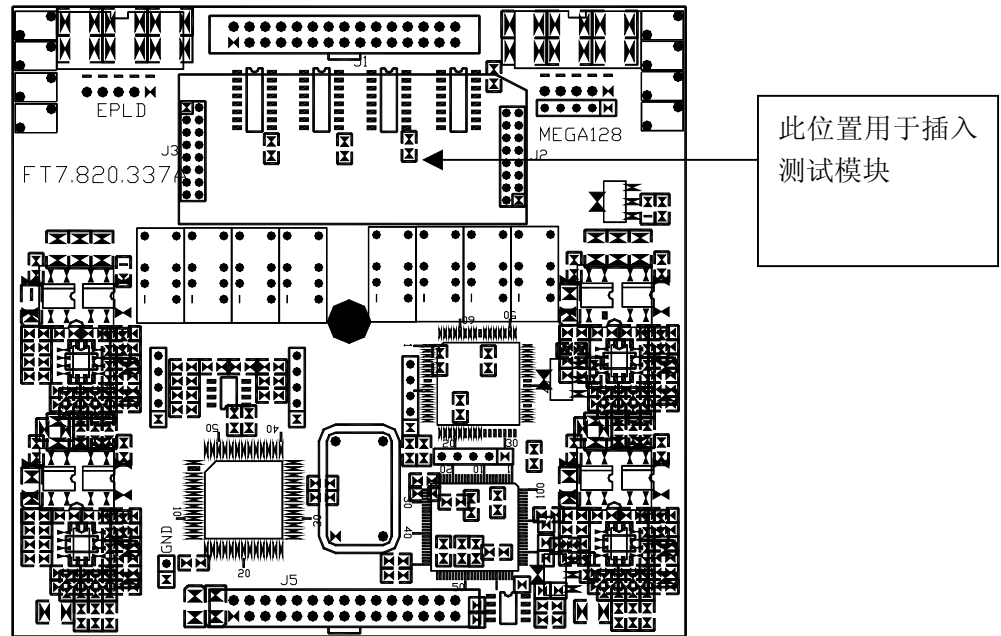
每块N×64Kbps数据卡包含1路N×64Kbps数据速率的同步V. 35 数据接口，N从1到31。卡上有插入测试模块的位置，测试模块用于测试数据通道是否正确工作。NMS网管系统控制测试过程。

2.4.2.6.7 MAG 磁石卡



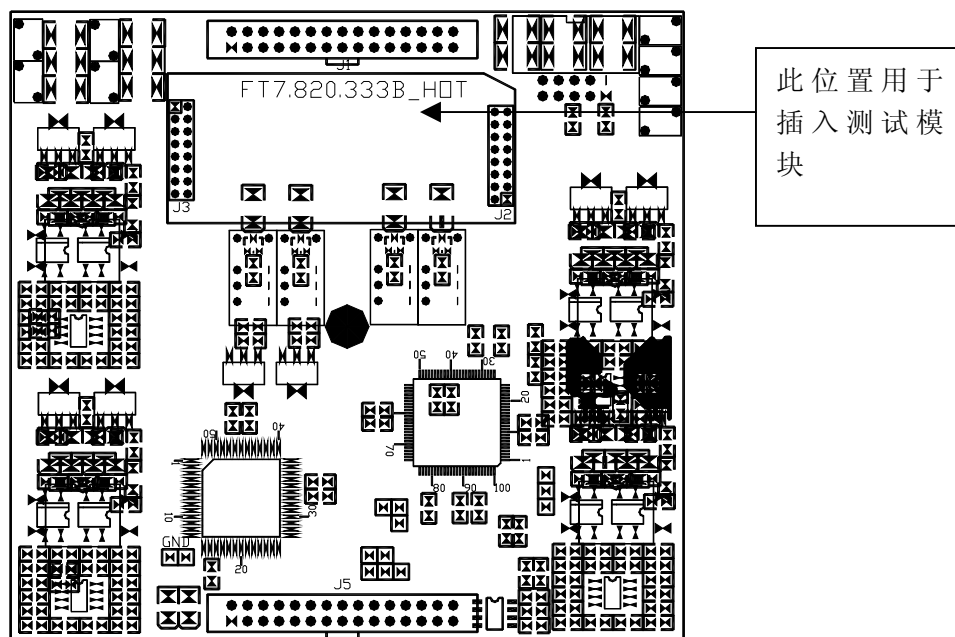
该单元卡提供磁石接口用以连接磁石电话或磁石接线台。此卡的信令传输和PCM一样同为数字信令模式。其音频信号参数和输出与通常的二线语音接口一致。主要功能是电话音频信号的编解码、呼叫信号的检测和向用户振铃等。每个MAG磁石卡有4个通道。卡上有插入测试模块的位置，测试模块能够测试每个通道的话音电平和信令和室外双绞线，用户能够测试室外双绞线是否短路，断路和接地。NMS系统能够控制测试过程，有关细节参见NMS手册。

2.4.2.6.8 载波磁石卡



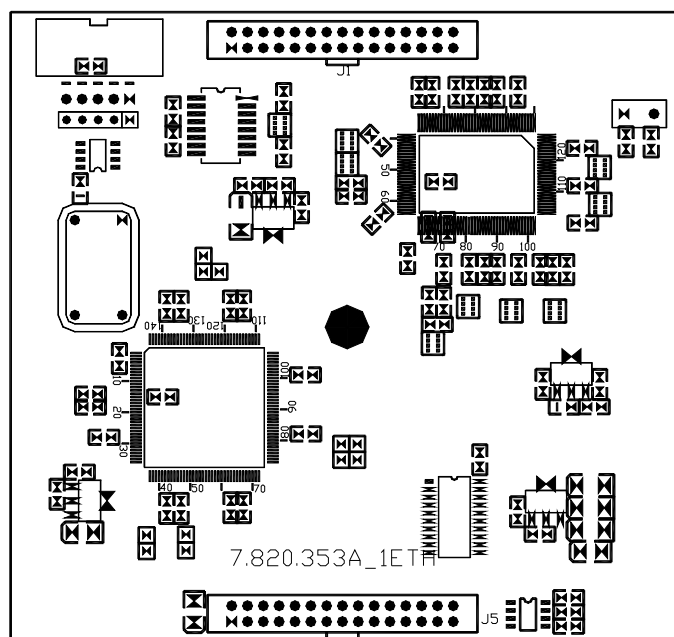
载波磁石卡提供一个连接磁石话机或磁石接线台的接口，与普通的磁石接口不同的是该单元卡上传输的信令信号为2100Hz。具有25Hz铃流信号和2100Hz音频信号间相互转换的功能。卡上有插入测试模块的位置，测试模块能够测试每个通道的话音电平和信令和室外双绞线，用户能够测试室外双绞线是否短路，断路和接地。NMS系统能够控制测试过程，有关细节参见NMS手册。

2.4.2.6.9 热线卡



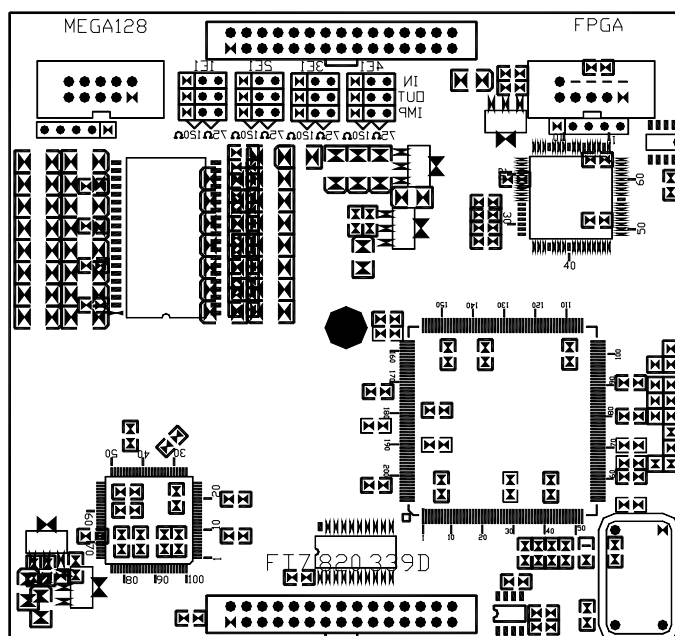
热线卡主要功能是提供热线电话音频信号的编解码、摘机挂机测试、给电话机馈电和振铃的功能，每个卡有4路热线。卡上有插入测试模块的位置，测试模块能够测试每个通道的话音电平和信令和室外双绞线，用户能够测试室外双绞线是否短路，断路和接地。NMS系统能够控制测试过程，有关细节参见NMS手册。

2.4.2.6.10 10/100M 以太网卡



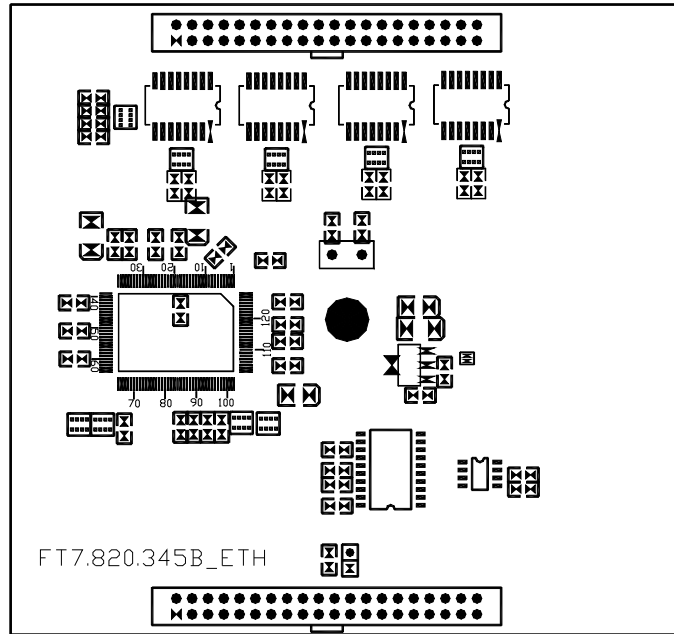
FT-50S3 PCM设备中，10/100Base-T接口通常用来Ethernet互连，接口的实际速度为 $N \times 64\text{Kbps}$ ，N为1到31，由NMS设置。

2.4.2.6.11 4E1 卡



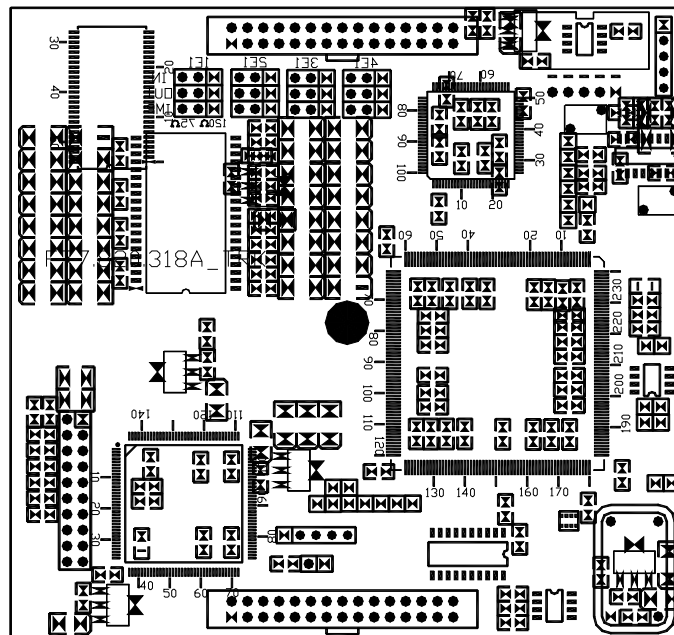
4E1卡具有4路E1成帧器。每路成帧器的输出、输入阻抗可以用插片选择75欧姆或120欧姆。本插卡完成4个E1与主控之间的连接，后台网管可以读取4E1板的告警及阻抗设置信息，并可以控制各E1口运行在PCM30或PCM31方式，可以设置E1口自环等。

2.4.2.6.12 EOO 卡



E00卡（Ethernet Over Optical）完成四路以太网与光链路的连接。总速率为100M，四个以太网口可用本卡上的跳头选择是否划分VLAN。

2.4.2.6.13 中继口

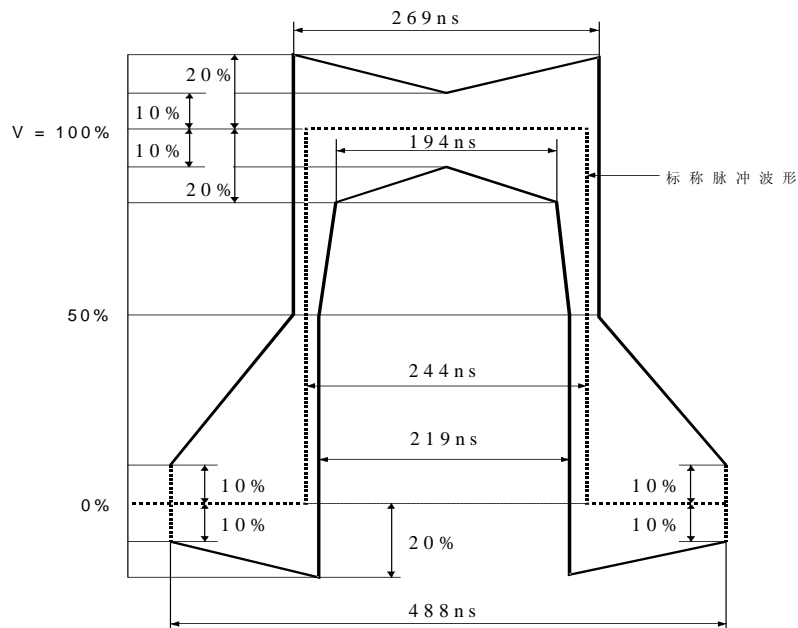


每个中继接口可接入四个E1，每个E1可任意设定为中国一号信令、PRI信令、七号信令或V5信令。理论上，每台FT-50S (3U) PCM最多可以插16块中继口，分别与64台不同协议的交换机相连。当设备配置中继口后，主控的交叉连接矩阵可以将本台设备的若干FXS口划分给指定的中继口板，与该板组成一台带中继的程控交换机。FXS口之间、FXS与对方交换机之间可以任意拨号；亦可以进行三方通话，以及实现程控交换机的基本功能。

3. 技术规格

3.1 2M 接口电气特性

- 波特率： 2048Kbps±50ppm
- 码 型： HDB3 码、符合 G. 703 标准
- 输入阻抗： 75Ω（非平衡接口），120Ω（平衡接口） 可选
- 帧结构： 符合 ITU G. 704、G. 706
- 压缩规则： 符合 ITU G. 711
- 电平： ±2.37V±10%
- 脉冲波型如下图所示：



2M线路码波型示例

3.2 FXS 和 FXO 接口和信令

3.2.1 FXO

摘机阻抗 $< 500\Omega$

挂机阻抗 $> 10K\Omega$

3.2.2 FXS

回路阻抗	2000 Ω (包括电话机)
空闲用户线电压:	50V
回路电流:	25mA
摘机门限:	8mA

3.3 振铃

3.3.1 远端振铃电流生成

频率: 25Hz \pm 3Hz

幅度: 75V \pm 5Vrms

振铃电流时间延迟: < 50 ms

3.3.2 振铃测试

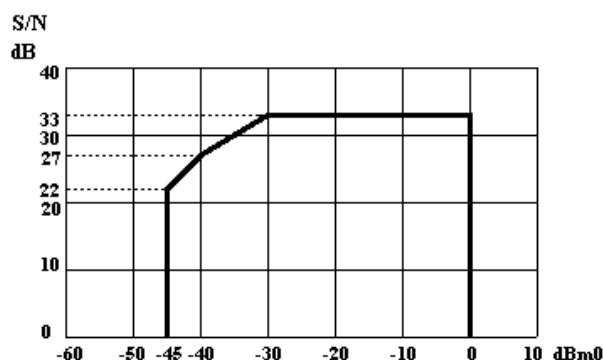
幅度范围: > 38 Vrms

3.4 音频接口

3.4.1 二线话音口

电阻:	600
话音范围:	300-3400 Hz
解码规则:	CCITT 建议中G. 711 A 准则
二线接口电平:	2-wire 发送: 0dBr \pm 0.5dBr 2-wire 接收: -3.5dBr \pm 0.5dBr
回波损耗:	300-600Hz > 12 dB

	600-3400Hz >15dB
频率响应:	300-3400Hz 偏离遵守GB/T 6879-1995中5.5 需求
空闲噪声:	≤ -65dBm0
增益:	遵守GB/T 6879-1995中5.11需求
总信噪比:	遵守 ITU G.713 示例



输入电平

2线接口总信噪比示例

3.4.2 四线话音

四线话音卡的衰减器可以通过NMS修改。

四线接口电平:

四线发: -14dBr ± 0.5dBr (变化范围为16dB)

四线收: +4dBr ± 0.5dBr (变化范围为16dB)

阻抗	600
音频范围	300-3400 Hz
解码规则	CCITT建议 G.711 A规则
四线接口电平	四线发送: -14dBr 四线接收: +4dBr
回波损耗	300-3400Hz >20dB
频率响应	300-3400Hz 偏差遵守GB/T 6879-1995

	中5.5 需求
空闲噪声	$\leq -65\text{dBm0}$
增益	遵守GB/T 6879-1995中5.11需求
总信噪比	遵守 ITU G.713 示例

3.4.3 磁石接口

3.4.3.1 普通磁石接口

话音参数和普通二线音频接口相同（参见3.4.1.1）

铃流检测：最小 20Vrms，测试时间 0.5s

信令类型：数字模式(PCM 16时隙 a 码)

3.4.3.2 载波磁石接口话音

1. 话音：

二线接口电平：

二线发送： $0\text{dBr} \pm 0.5\text{dBr}$

二线接收： $-3.5\text{dBr} \pm 0.5\text{dBr}$

其他参数和普通二线音频接口相同（参见3.4.1.1）

2. 信令：

a. 铃流检测：最小20Vrms.

b. 信令模式：模拟信令2100Hz 音频信号.

c. 2100Hz信号发生器

幅度： $-6\text{dBm} \pm 1\text{dBm}$

频率： $2100\text{Hz} \pm 5\text{Hz}$

d. 信令检测

幅度范围：不小于 -17dBm

频率范围： $2100\text{Hz} \pm 50\text{Hz}$

3.4.4 热线电话

回路阻抗：2000欧姆（包括电话机）

供电电压： -48V

回路电流： 25mA

摘机门限： 8mA

3.4.5 同步数据接口

3.4.5.1 G.703 接口

接口码型：遵照 CCITT G.703 同向型数据接口标准

接口速率：64Kbps 同步数据

3.4.5.2 数据接口

接口电平：遵守 CCITT V.35, V.24, V.28 or V.11 标准

接口速率：64Kbps

3.4.5.3 N*64K V.35 接口

接口标准：遵照 CCITT V.35 标准或 V.11 标准（可选）

接口速率：N×64Kbps (N=1~31)

3.4.6 异步数据接口

接口标准：遵照 RS-232/V.24 标准或 RS-422/V.11 标准（可选）

接口速率：不高于 14.4Kbps 异步数据

3.4.7 10/100M 以太网数据接口

10/100Base-T 接口速度自适应。

能够记忆 10,000MAC 地址和 LAN 地址表

256 帧缓冲容量，1 帧传输延迟。

3.4.8 光卡 OPT-4E1-4ETH

光卡传输业务为 4 路 100M 以太网通道+8 路 E1，其中 4 路 E1 直接输出供其它接入设备使用，另 4 个 E1 进入设备交叉矩阵中。

E1接口特性：

比特率： 2048Kbps±50ppm

码 型： HDB3 码，遵照 G.703 标准

输入阻抗： 75Ω（非平衡接口）

光接口特性：

波长:	1310nm 或 1550nm
光源:	单模 FC/SC 插头
平均光输出功率:	-10dBm 或 -14dBm (典型) 0dBm 和 -6dBm (可选)
接收灵敏度	-34dBm
最大允许输入光功率	-14dBm

以太网接口特性:

10/100Base-T 接口速度自适应。

可划分 VLAN。

3.5 监控接口

两个 RS232 RJ45 型插座、9600bps、8 个数据位，1 个停止位。

3.6 电源

输入电压	标称值-48Vdc
电压范围	-36Vdc 到 72Vdc
电源功耗	小于 50 瓦 (当没有摘机或者振铃时)

3.7 运行环境

温度	0~45°C
湿度	≤85% (30°C)
大气压	(70~106) KPa

3.8 功能测试原理

FT-50S (3U) PCM 可以测试大部分接口卡，例如：

FXS 卡测试步骤如下：

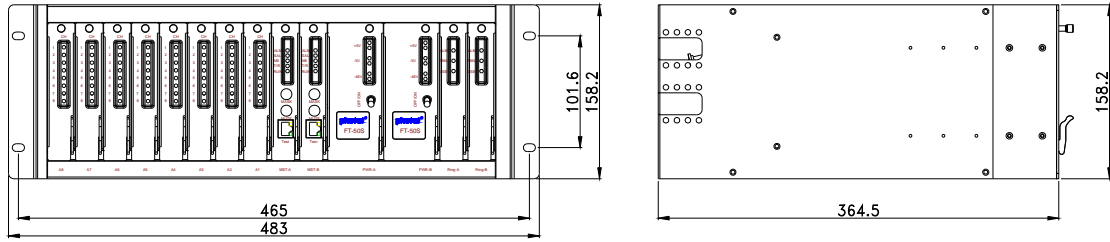
- a. 在NMS中选择FXS接口通道编号
- b. 通过设置MST卡上的MPU，在测试单元上将FX0电路连接到FXS接口。

- c. 控制FX0，使FXS处于摘机状态。如果MPU读到FXS处于摘机状态，则说明发送信令正确。
- d. MPU控制FXS输出铃流信号，如果测试单元的FX0电路接收到铃流信号，则FXS发铃流正确。
- e. MPU写一系列数据给FXS的数据接收端，此数据包括振幅和频率，并且MPU 读出从FX0发送端发来的数据，并将接收的数据发送到网管后台，网管后台计算并确认FXS接收部分是否正确。
- f. MPU写一系列数据给测试单元的FX0数据接收端，该数据包括振幅和频率，MPU 读出从FXS发送端发来的其他数据，并将接收的数据发送到后台网管，后台网管计算并确认FXS发送部分是否正确。

RS232 卡测试步骤如下：

- a. 通过设置MST卡的MPU单元，将RS232的TX线和RX线短路连接。
- b. 写连续数据到RS232的接收部分
- c. MPU将从RS232发送端如果得到同样的数据，说明RS232接口正确。

4. 子架尺寸



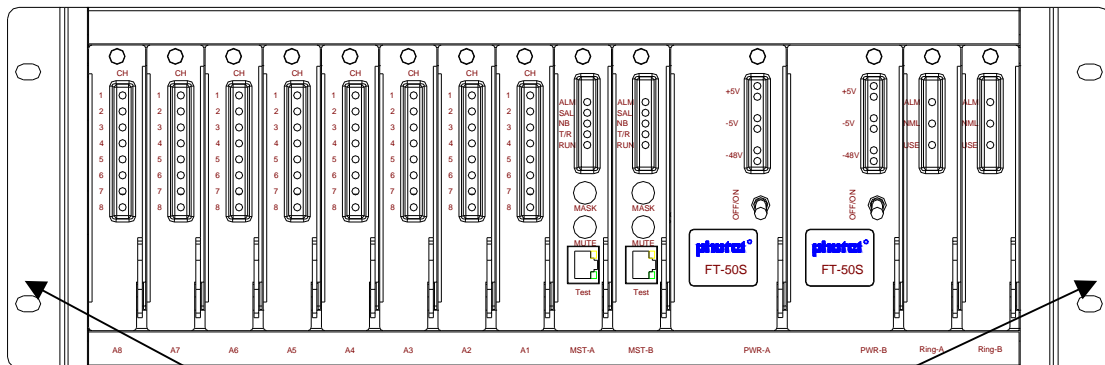
重量： 8Kg

5. 安装

5.1 机架安装

5.1.1 机架安装到 19 寸机架

使用 4 个 6*10 螺钉将子架固定在标准的 19 英寸机架上。机架的上部和下部需留适当的空隙，便于散热。

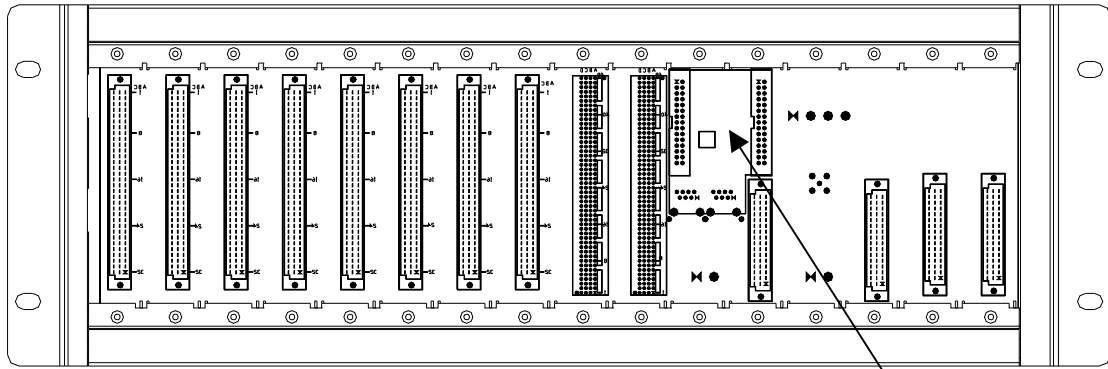


前视图

4 个安装位置

5.1.2 功能卡配置

首先， 在机架内需要插入 ID 卡。



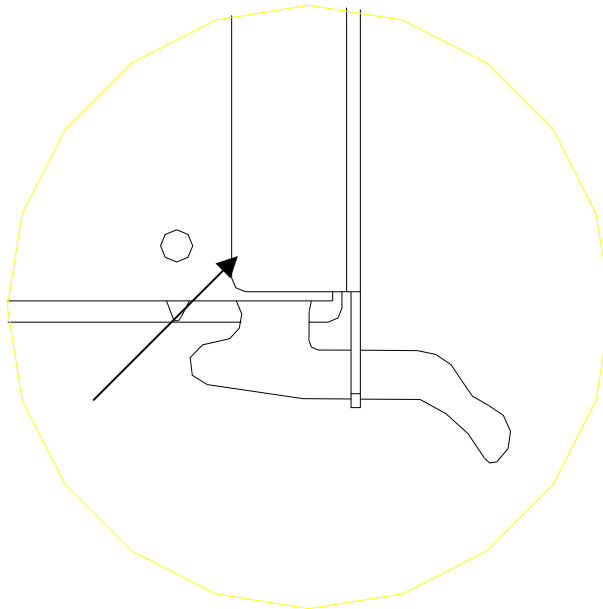
ID 卡位置示意

ID 卡位置

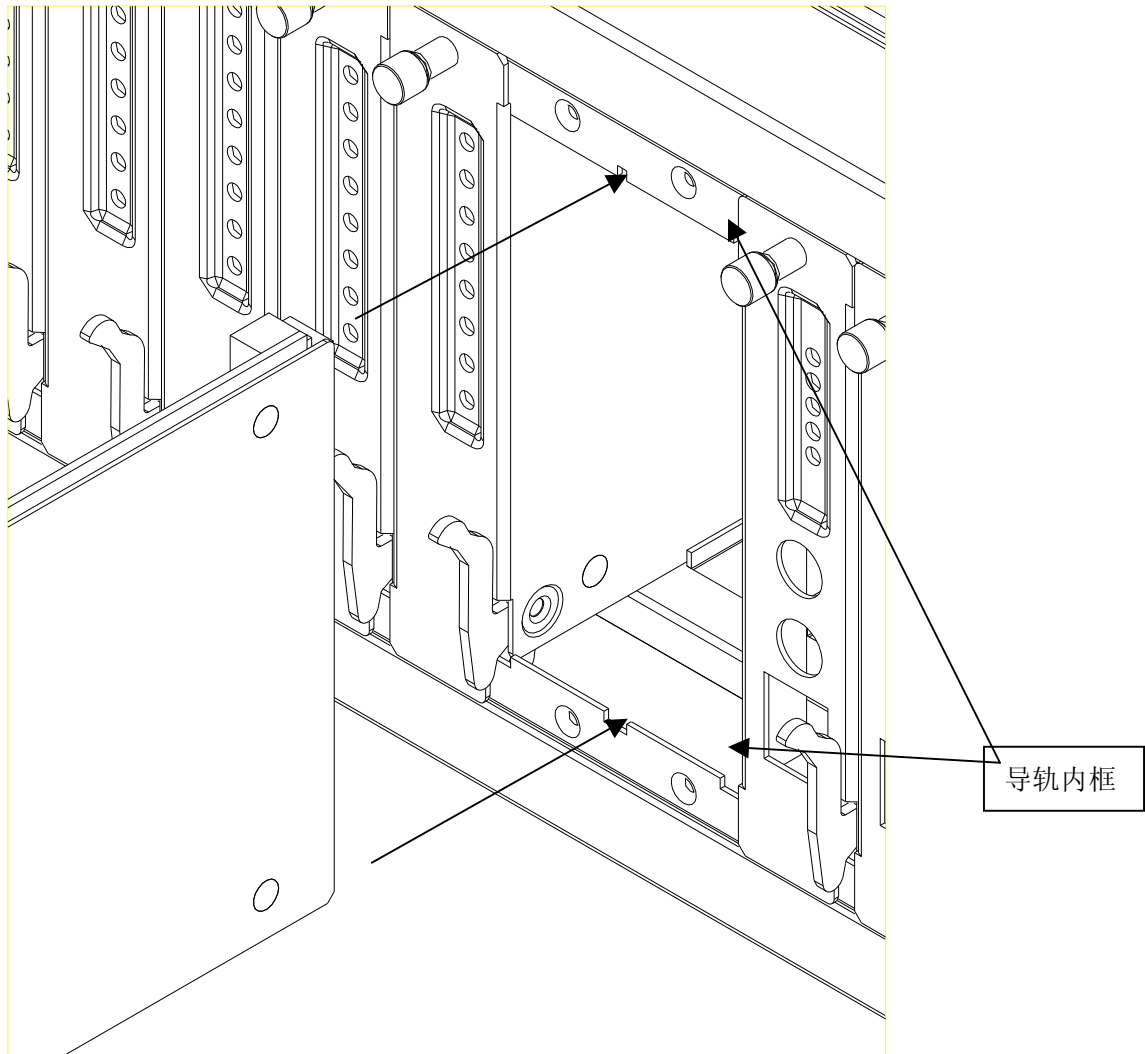
插入需要使用的插卡， 将功能卡插入对应的位置。

5.1.3 插卡方法

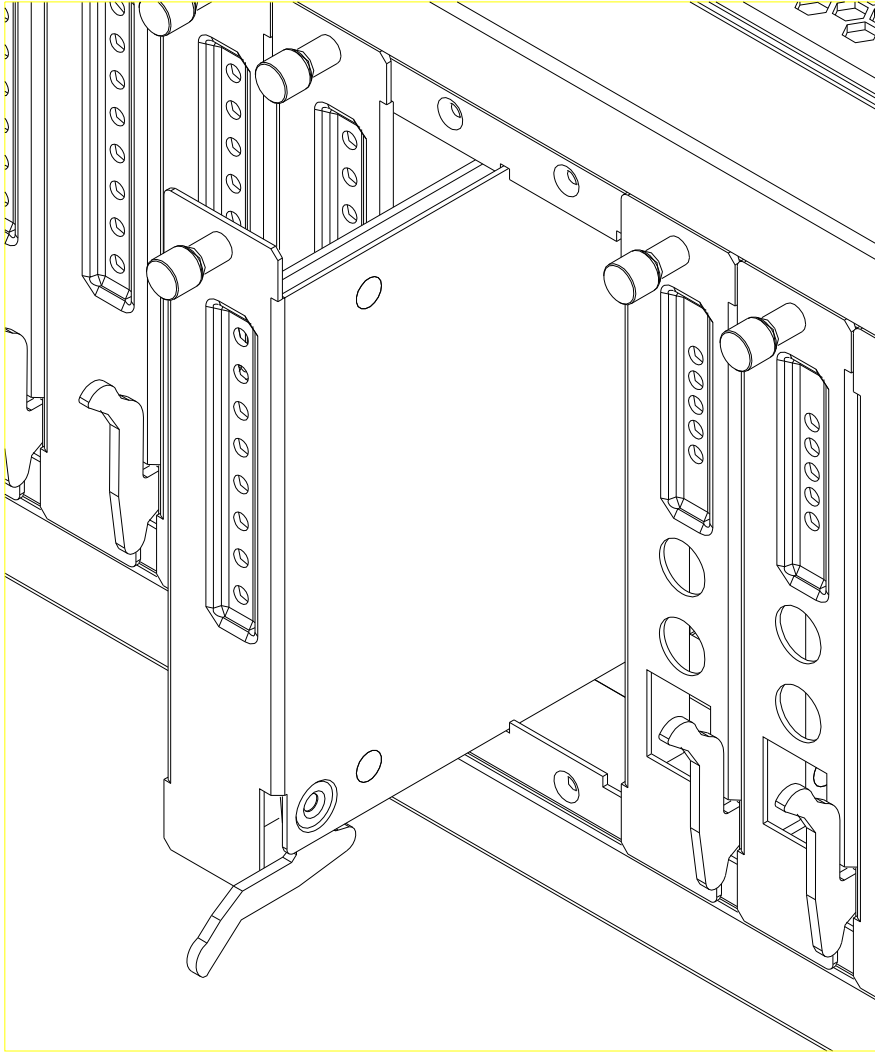
首先， 保持卡的把手在水平方向。



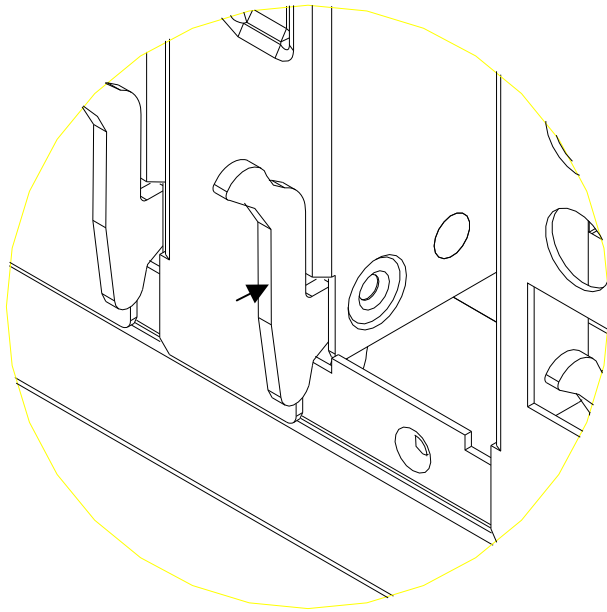
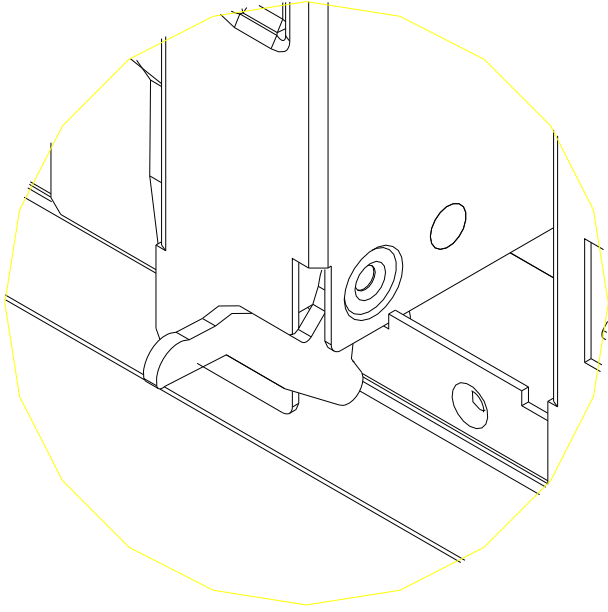
将板卡插入相应的位置， 板卡应当沿着槽口凹口插入， 由于槽口下面凹口稍大， 所以板卡应当沿着此边插入。



板卡必须垂直插入。



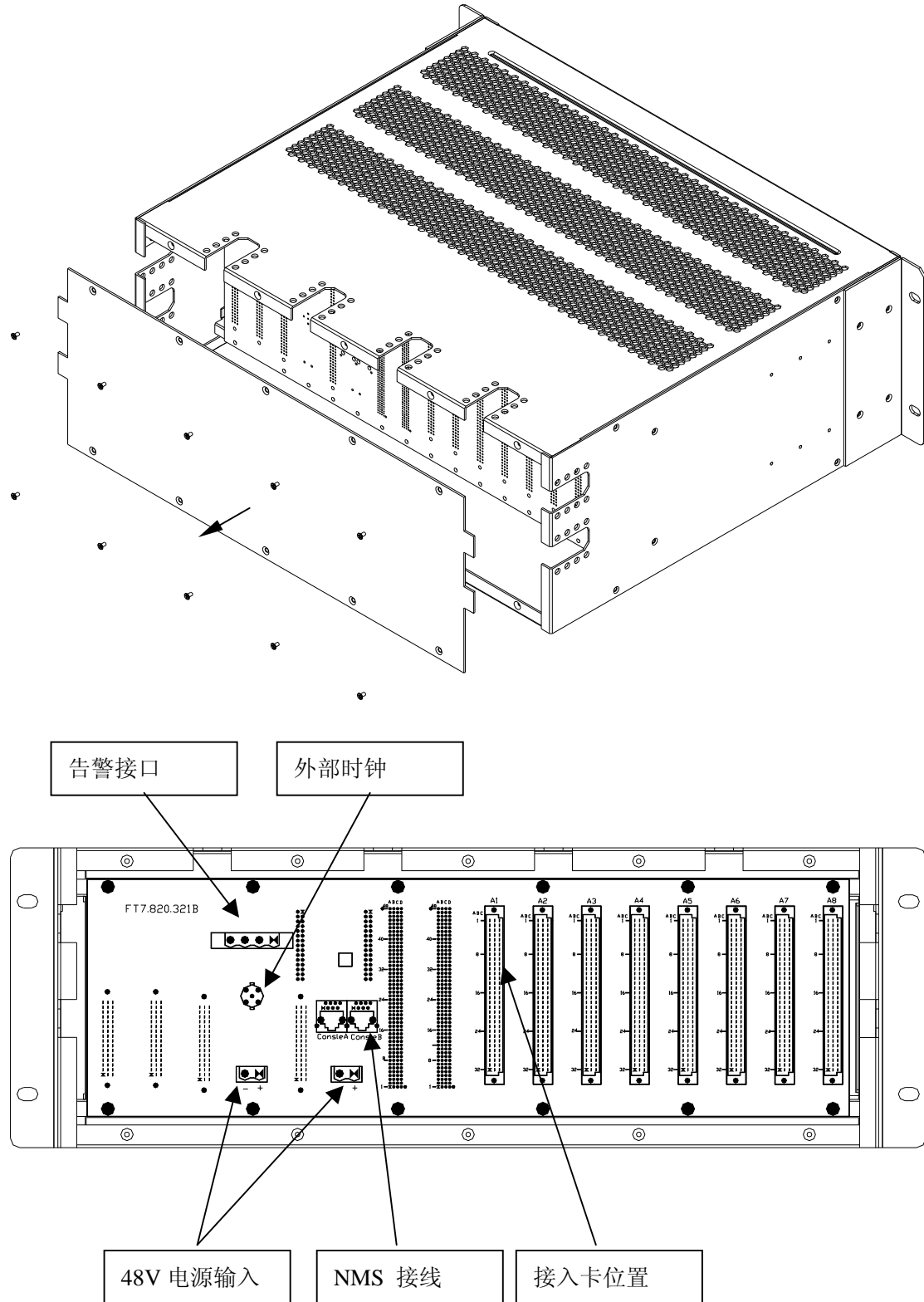
当把手插到机箱，可以拧动把手直到板卡完全插入机架。



5.1.4 线缆配置

5.1.4.1 取出后面板

首先需要拿掉后面板以方便配置线缆。当完成所有线缆连接后，后面板需要再装上，以起到保护设备的作用。

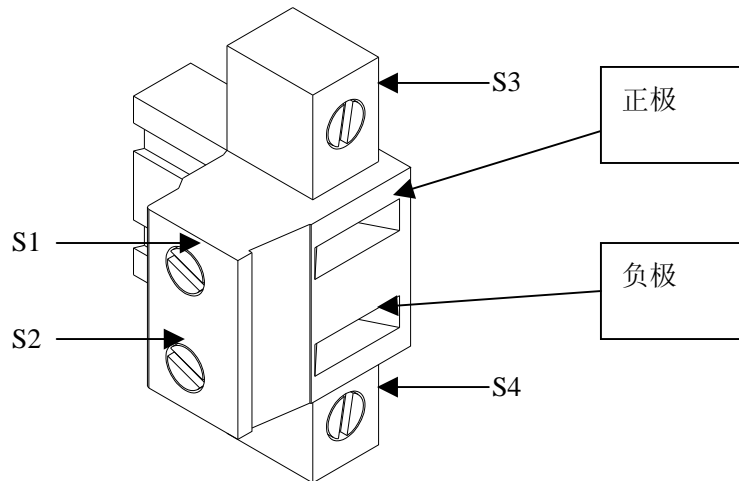


5.1.4.2 电源接口

FT-50S (3U) 配有两个电源输入接口，每个接口有两个插针，一个为正极，另外一个为负极。电源电压为 48V。两路输入可以互为备份。在 FT-50S (3U) 里，两个电源输入正极连在一起。

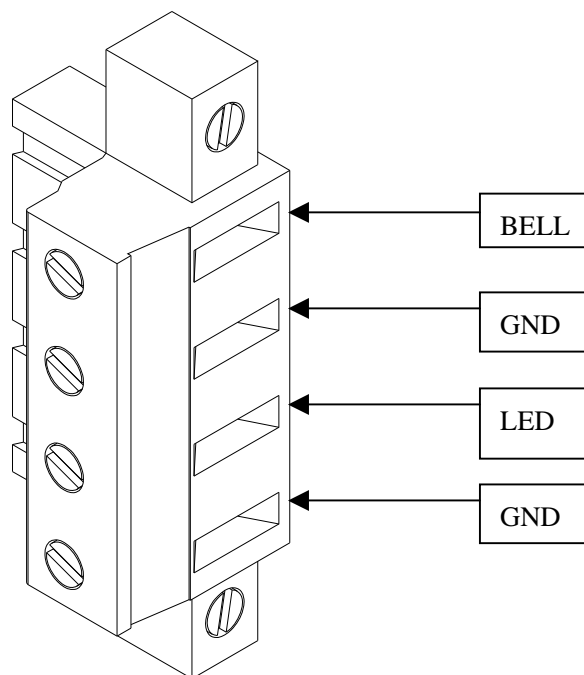
配置电源接口，至少需要使用 1 平方毫米粗电源线，剥掉 5 毫米电源线外皮，将其用螺丝牢固地连接到连接器上

螺丝 S1 和 S2 用来固定电源线， S3 和 S4 用来固定插头。



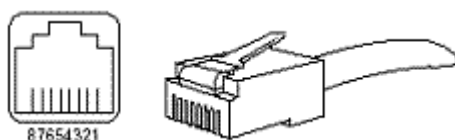
5.1.4.3 告警接口

一个告警输出接口用作中心监控。当 FT-50S (3U) 告警，其将在 BELL 和 LED 上产生接地信号，将用作振铃和点亮告警灯。



5.1.4.4 网管系统接口

两个 RS232 端口用作网管接口，此两个端口相互独立，能用来连接其他设备或 NMS 终端。



Pin	1	2	3	4	5	6	7	8
Define		T	R		GND		PWR	PWR

T 为 FT-50S (3U) 的 RS232 的输出信号

R 为 FT-50S (3U) 的 RS232 的输入信号

GND 为接地信号

PWR 为 FT-50S (3U) 提供的+5V 电源，此电源给 NMS 的以太网适配器使用。

5.1.4.5 接入通道接口

FT-50S (3U) 的通道板输出信号定义如下：

接入接口引脚分配（表 1）：

V. 35	G703	RS232	4W	2W	A	C	2W	4W	RS232	G703	V. 35
RXD1+	INA1	TXD1	4WTT1	2WT1	1	1	2WR1	4WTR1	TXD2	OUTA1	RXD2+
RXD1-	INB1		4WTT2	2WT2	2	2	2WR2	4WTR2		OUTB1	RXD2-
TC1+	INA2	GND	4WTT3	2WT3	3	3	2WR3	4WTR3	GND	OUTA2	TC2+
TC1-	INB2		4WTT4	2WT4	4	4	2WR4	4WTR4		OUTB2	TC2-
TXD1+	INA3	RXD1	4WRT1		5	5		4WRR1	RXD2	OUTA3	TXD2+
TXD1-	INB3	GND	4WRT2		6	6		4WRR2	GND	OUTB3	TXD2-
RC1+	INA4		4WRT3		7	7		4WRR3		OUTA4	RC2+
RC1-	INB4		4WRT4		8	8		4WRR4		OUTB4	RC2-
RXD3+		TXD3	E1		9	9		M1	TXD4		RXD3+
RXD3-			E2		10	10		M2			RXD3-
TC3+		GND	E3		11	11		M3	GND		TC3+
TC3-			E4		12	12		M4			TC3-
TXD3+		RXD3			13	13			RXD4		TXD3+
TXD3-		GND			14	14			GND		TXD3-
RC3+					15	15					RC3+
RC3-					16	16					RC3-
RXD5+	INA5	TXD5	4WTT5	2WT5	17	17	2WR5	4WTR5	TXD6	OUTA5	RXD6+
RXD5-	INB5		4WTT6	2WT6	18	18	2WR6	4WTR6		OUTB5	RXD6-
TC5+	INA6	GND	4WTT7	2WT7	19	19	2WR7	4WTR7	GND	OUTA6	TC6+
TC5-	INB6		4WTT8	2WT8	20	20	2WR8	4WTR8		OUTB6	TC6-
TXD5+	INA7	RXD5	4WRT5		21	21		4WRR5	RXD6	OUTA7	TXD6+
TXD5-	INB7	GND	4WRT6		22	22		4WRR6	GND	OUTB7	TXD6-
RC5+	INA8		4WRT7		23	23		4WRR7		OUTA8	RC6+
RC5-	INB8		4WRT8		24	24		4WRR8		OUTB8	RC6-
RXD7+		TXD7	E5		25	25		M5	TXD8		RXD8+
RXD7-			E6		26	26		M6			RXD8-
TC7+		GND	E7		27	27		M7	GND		TC8+
TC7-			E8		28	28		M8			TC8-
TXD7+		RXD7			29	29			RXD8		TXD8+
TXD7-		GND			30	30			GND		TXD8-
RC7+					31	31					RC8+
RC7-					32	32					RC8-

接入接口引脚分配（表 2）：

RS422	RS485	4E1	ETH	FV35	A	C	FV35	ETH	4E1	RS485	RS422
TXD1+	TXD1+	INT1	TDN1	RXD1+	1	1	RC1+	TDN2	INR1	TXD2+	TXD2+
TXD1-	TXD1-	OUTT1	TDP1	RXD1-	2	2	RC1-	TDP2	OUTR1	TXD2-	TXD2-
		INT2	RDN1	TCA1+	3	3	GND	RDN2	INR2		
		OUTT2	RDP1	TCA1-	4	4	DSR1	RDP2	OUTR2		
RXD1+	RXD1+	INT3		TXD1+	5	5	CTS1		INR3	RXD2+	RXD2+
RXD1-	RXD1-	OUTT3		TXD1-	6	6	RTS1		OUTR3	RXD2-	RXD2-
		INT4		TCB1+	7	7	DTR1		INR4		
		OUTT4		TCB1-	8	8	CDT1		OUTR4		
TXD3+	TXD3+		TDN3		9	9		TDN4		TXD4+	TXD4+
TXD3-	TXD3-		TDP3		10	10		TDP4		TXD4-	TXD4-
			RDN3		11	11		RDN4			
			RDP3		12	12		RDP4			
RXD3+	RXD3+				13	13				RXD4+	RXD4+
RXD3-	RXD3-				14	14				RXD4-	RXD4-
					15	15					
					16	16					
TXD5+	TXD5+	INT5	TDN5	RXD2+	17	17	RC2+	TDN6	INT5	TXD6+	TXD6+
TXD5-	TXD5-	OUTT5	TDP5	RXD2-	18	18	RC2-	TDP6	OUTT5	TXD6-	TXD6-
		INT6	RDN5	TCA2+	19	19	GND	RDN6	INT6		
		OUTT6	RDP5	TCA2-	20	20	DSR2	RDP6	OUTT6		
RXD5+	RXD5+	INT7		TXD2+	21	21	CTS2		INT7	RXD6+	RXD6+
RXD5-	RXD5-	OUTT7		TXD2-	22	22	RTS2		OUTT7	RXD6-	RXD6-
		INT8		TCB2+	23	23	DTR2		INT8		
		OUTT8		TCB2-	24	24	CDT2		OUTT8		
TXD7+	TXD7+		TDN7		25	25		TDN8		TXD8+	TXD8+
TXD7-	TXD7-		TDP7		26	26		TDP8		TXD8-	TXD8-
			RDN7		27	27		RDN8			
			RDP7		28	28		RDP8			
RXD7+	RXD7+				29	29				RXD8+	RXD8+
RXD7-	RXD7-				30	30				RXD8-	RXD8-
					31	31					
					32	32					

在分配表中信号名称描述如下：

- a: 2W表示二线端口， 如FXS, FXO, HOT, CRR和MAG。
2WT表示二线A, 2WR表示二线B。
- b: 4W端口表示四线E&M端口
4WTT、4WTR表示四线发（输入）信号，4WRT、4WRR表示四线收（输出）信号。
- C: RS232端口
TXD是FT-50S (3U) RS232的输出信号， RXD是FT-50S (3U) RS232的输入信号。
- D: V.35端口
RXD+ 为 FT-50S (3U) 正数据接收信号，RXD- 为FT-50S (3U) 负数据接收信号，RXD+ 和RXD- 是成对数据信号
TXD+ 为FT-50S (3U) 正数据输出信号，TXD- 为FT-50S (3U) 负极数据输出信号，TXD+ 和TXD- 是成对数据信号
TC+ 为FT-50S (3U) 时钟信号正极输出，TC- 为FT-50S (3U) 时钟信号负极输出，TC+ 和 TC- 是成对的信号。
RC+ 为FT-50S (3U) 时钟信号正极输出，RC- 为FT-50S3时钟信号负极输出，RC+ 和 RC- 是成对的信号。
- E: FV35端口是N×64Kbps的V.35接口
P为FT-50S (3U) 的正极数据输入信号，S为FT-50S (3U) 的负极数据输入信号，P和S-是成对信号。
R为FT-50S (3U) 的正极数据输出信号，T为FT-50S (3U) 的负极数据输出信号，R和T是成对信号。
Y为FT-50S (3U) 的正极时钟输出信号，AA为FT-50S (3U) 的负极时钟输出信号，Y和AA是成对信号。
V为FT-50S (3U) 的正极时钟输出信号，X为FT-50S (3U) 的负极时钟输出信号，V和X是成对信号。
U为FT-50S (3U) 的正极时钟输入信号，W为FT-50S (3U) 的负极时钟输入信号。U和W是成对信号。
DSR数据设备准备好，为FT-50S (3U) 的输出，CTS同意发送，为FT-50S (3U) 的输出信号，DCD线路侦测正常，为FT-50S (3U) 的输出信号，RTS请求发送为FT-50S (3U) 的输入信号，DTR数据终端准备好，为FT-50S (3U) 的输入信号，这五种信号都用做通信握手。

F: ETH接口

TDN和TDP为FT-50S (3U) 以太网的输出信号。

RDN和RDP为FT-50S (3U) 以太网的输入信号。

G: 4E1端口

INT和INR为FT-50S (3U) 的E1的输入信号，OUTT和OUTR为FT-50S (3U) 的E1输出信号。

H: RS422端口

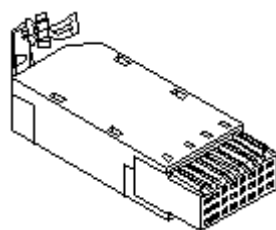
所有数据信号线和V. 35相同。

I: RS485端口

R(T)XD+ 和R(T)XD- 是RS485的双向母线。

5.1.4.6 电缆插头

FT-50S (3U) 使用标准的连接器卡接电缆，然后插入设备后接线端子的对应位置。



一般双绞线用在语音端口上，UTP电缆用在数据接口上。