

## DKS40 小巧型增量型编码器



采用了先进的“迷你码盘技术”，使DKS40系列非常坚固可靠，能够提供最大的“抗冲击和振动”特性。同时DKS40还在同类型的编码器中提供了IP64的高外壳防护等级。

其它主要的特性如下：

电气输出接口： NPN开路集电极  
TTL/RS422输出  
HTL/推挽输出


Φ8×13mm的实心轴，如有特殊需要，还可提供“带平端”的实心轴，输出的电缆可自由地轴向和径向弯曲。

基于以上产品的特性，DKS40编码器可广泛应用在：

- 各种机床
- 纺织机械
- 包装及印刷机械
- 木工机械

及其它各种不同种类的机械中。

**D**DKS40增量型编码器提供最高的性价比。50mm外径的小巧体积及坚固的“铸铝”外壳，保证了在受限制紧凑空间的应用，为客户节省了昂贵的空间成本。

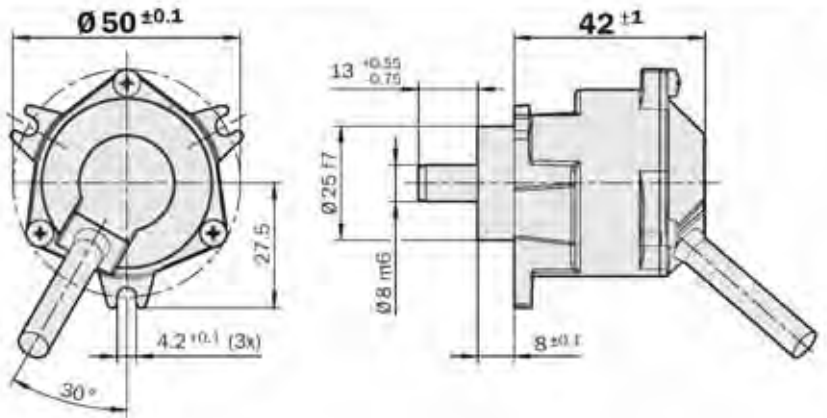
	分辨率 1...2,048
增量型编码器	

# DKS40 增量型编码器， 夹紧法兰, 轴型

分辨率  
1...2,048  
增量型编码器

- 插头式或电缆出线式接线方式
- IP64外壳防护等级
- 电气输出接口：  
NPN开路集电极，  
TTL, HTL

夹紧法兰型外形尺寸图



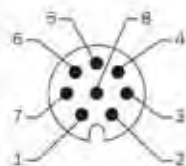
其它公差遵循DIN ISO-2768-mk标准

接线说明

针脚号 (M12, 8针插头)	输出信号 NPN开路集电极	输出信号 TTL/HTL	电缆颜色	接线说明
1	-	$\bar{A}$	棕	输出信号线
2	A	A	白	输出信号线
3	-	$\bar{B}$	黑	输出信号线
4	B	B	粉红	输出信号线
5	-	$\bar{Z}$	黄	输出信号线
6	Z	Z	紫	输出信号线
7	GND	GND	蓝	电源负极
8	+Us	+Us	红	电源正极
	Screen	Screen	Screen	屏蔽线 <sup>1)</sup>

1) 在编码器侧和外壳相连接, 在控制器侧和大地相连接

附件  
接线电缆  
安装法兰



连接编码器的M12, 8针插座针脚视图

技术参数		DKS40	法兰类型
机械参数			夹紧法兰
外径	Φ50mm		
轴径	8mm		
启动转矩 (20℃)	0.6Ncm		
工作转矩 (20℃)	0.4Ncm		
瞬时惯量	6gcm <sup>2</sup>		
最大允许转速	6,000转/分钟		
最大角加速度	3.6×10 <sup>9</sup> rad/s <sup>2</sup>		
允许轴负载	径向: 40N 轴向: 20N		
轴承使用寿命	2×10 <sup>9</sup> 转		
工作温度	0℃...+60℃		
存储温度	-40℃...+70℃		
允许相对湿度 <sup>1)</sup>	90%		
抗振性能	冲击 <sup>2)</sup> : 50g,7ms 振动 <sup>3)</sup> : 20g,10-2000Hz		
外壳防护等级 IEC 60529	IP64		
质量	0.18kg		

## 电气参数

工作电压/空载工作电流	TTL,4.5...5.5V/40mA NPN开路集电极: 4.5...5.5V/40mA NPN开路集电极: 10...30V/40mA HTL,10-30V/40mA
分辨率	1...2,048(参见订货信息)
角度分辨率	90° /分辨率
测量误差	2 <sup>n</sup> 分辨率 <sup>4)</sup> : ±0.09° 非2 <sup>n</sup> 分辨率 <sup>5)</sup> : ±0.13°
角度分辨率偏差	2 <sup>n</sup> 分辨率: ±0.035° 非2 <sup>n</sup> 分辨率: ±0.07°
零位参考信号	数量: 1 位置: 90° 脉冲宽度, 为“A”相与“B”相输出位置的“与”逻辑
输出接口	NPN开路集电极: 3通道 TTL/RS422: 6通道 HTL/推挽: 6通道
输出电流	30mA
最大输出频率	NPN开路集电极: 50KHz TTL/RS422: 200KHz HTL/推挽: 200KHz
上电初始化时间	40ms
EMC <sup>6)</sup>	

1) “光电检测系统”不允许有冷凝

3)符合DIN EN 60068-2-6标准


5)n是整数

2)符合DIN EN 60068-2-27标准

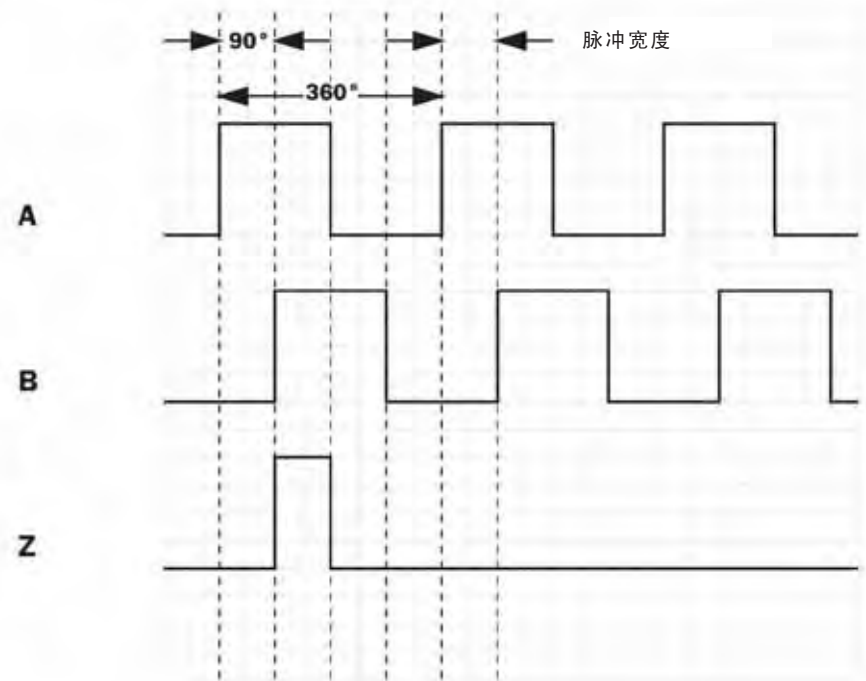
4)n是整数

6)符合DIN EN6100-6-2标准和DIN EN6100-6-3标准

# DKS40 增量型编码器，夹紧法兰, 轴型

	分辨率
	1...2,048
增量型编码器	

增量型脉冲输出图



正对编码器轴CW(顺时针)方向旋转  
 $\bar{A}$ ,  $\bar{B}$ ,  $\bar{Z}$ 是A, B, Z相信号的反相信号



电气接口	4.5V...5.5V		10V...30V	
供电电压	4.5V...5.5V	10V...30V	4.5V...5.5V	10V...30V
输出接口	NPN开路集电极	NPN开路集电极	TTL/RS422	HTL/推挽



## 订货信息

### DKS40增量型旋转编码器，夹紧法兰，轴型选型表

1	2	3	4	5	6	7	8	9	10	11	12	13	14
D	K	S	4	0	-		5						

电气接口	机械形式	接线类型	分辨率
4.5...5.5V NPN开路集电极,3通道	=P	8芯,0.5m电缆 <sup>1)</sup>	=J
10...30V NPN开路集电极,3通道	=R	8芯,1.5m电缆 <sup>1)</sup>	=K
4.5...5.5V TTL/RS422,6通道	=A	8芯,3m电缆 <sup>1)</sup>	=L
10...30V HTL/推挽,6通道	=E	8芯,5m电缆 <sup>1)</sup>	=M
		8芯,1.5m电缆, <sup>1)</sup> 末端配M12, 8针插头	=P

分辨率: 1...2,048  
5位数,如果不足5位前置0

1)电缆可径向或轴向弯曲

### 可选分辨率

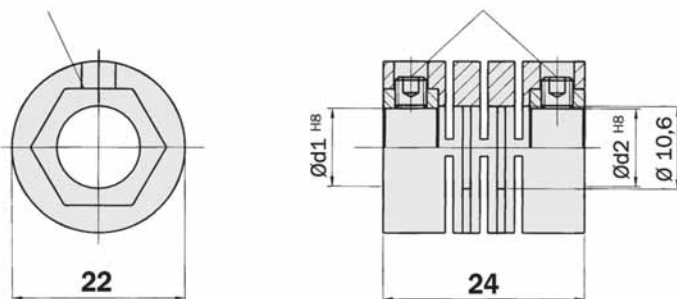
00010	00050	00200	00256	00500	00720	01024	02048
00020	00100	00250	00360	00512	01000	02000	可定制其它分辨率

### 联轴器选型表

螺纹型联轴器,最大偏移,径向: ±0.3mm,轴向: ±0.2mm,倾角: ±3°,硬质弹簧扭矩38Nm/rad

螺纹本体材质:塑料强化玻璃纤维,轮毂中心材质铜材质

型号	订货号	轴径
KUP-0608-S	5314179	6 mm ... 8 mm
KUP-0808-S	5314177	8 mm ... 8 mm
KUP-0810-S	5314178	8 mm ... 10 mm

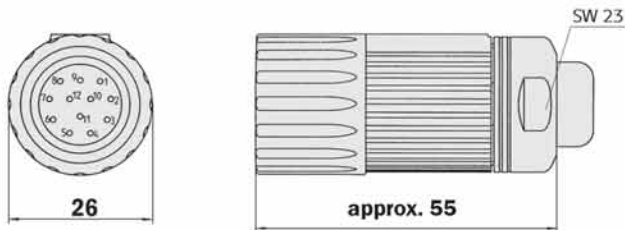


## 外形尺寸图和订货信息

### 编程工具

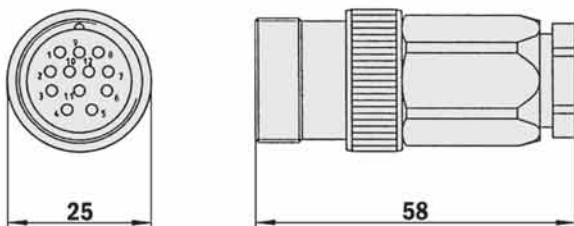
#### M23, 12针插座, 直式带屏蔽

型号	订货号	针脚数
D0S-2312-G	6027538	12



#### M23, 12针插头, 直式带屏蔽

型号	订货号	针脚数
STE-2312-G	6027537	12



### 带电缆的接线插头

#### M23, 12阴针插座带电缆, 直式, 11芯电缆, $4 \times 2 \times 0.25 + 2 \times 0.5 + 1 \times 0.14 \text{mm}^2$ , 带屏蔽线

电缆直径7.8mm

型号	订货号	针脚数	电缆长度
D0L-2312-G02MLA3	2030682	12	2.0 m
D0L-2312-G07MLA3	2030685	12	7.0 m
D0L-2312-G10MLA3	2030688	12	10.0 m
D0L-2312-G15MLA3	2030692	12	15.0 m
D0L-2312-G20MLA3	2030695	12	20.0 m
D0L-2312-G25MLA3	2030699	12	25.0 m
D0L-2312-G30MLA3	2030702	12	30.0 m

#### M23, 12阴针插座带电缆, 直式, 12芯电缆, $4 \times 2 \times 0.25 + 2 \times 0.5 + 2 \times 0.14 \text{mm}^2$ , 带屏蔽线, 电缆可拖拉

电缆直径7.8mm

型号	订货号	针脚数	电缆长度
D0L-2312-G1M5MA3	2029212	12	1.5 m
D0L-2312-G03MMA3	2029213	12	3.0 m
D0L-2312-G05MMA3	2029214	12	5.0 m
D0L-2312-G10MMA3	2029215	12	10.0 m
D0L-2312-G20MMA3	2029216	12	20.0 m
D0L-2312-G30MMA3	2029217	12	30.0 m

## 外形尺寸图, 订货信息

8芯电缆, 以m计,  $4 \times 2 \times 0.15\text{mm}^2$ , 带屏蔽线

电缆直径5.6mm

型号	订货号	电缆芯数
LTG-2308-MWENC	6027529	8

11芯电缆, 以m计,  $4 \times 2 \times 0.25 + 2 \times 0.5 + 1 \times 0.14\text{mm}^2$ , 带屏蔽线

电缆直径7.5mm

型号	订货号	电缆芯数
LTG-2411-MW	6027530	11

12芯电缆, 以m计,  $4 \times 2 \times 0.25 + 2 \times 0.5 + 2 \times 0.14\text{mm}^2$ , 带屏蔽线, 电缆可拖拉

电缆直径7.8mm

型号	订货号	电缆芯数
LTG-2512-MW	6027531	12

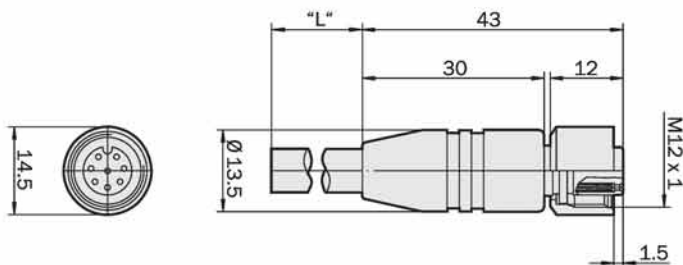
12芯电缆, 以m计,  $4 \times 2 \times 0.25 + 2 \times 0.5 + 2 \times 0.14\text{mm}^2$ , 电缆可拖拉, 抗UV(紫外线)和盐水腐蚀

电缆直径7.8mm

型号	订货号	电缆芯数
LTG-2612-MW	6028516	12

8芯电缆, 以m计,  $4 \times 2 \times 0.25 + 2 \times 0.5 + 2 \times 0.14\text{mm}^2$ , 电缆可拖拉, 抗UV(紫外线)和盐水腐蚀

型号	订货号	针脚数	电缆长度
DOL-1208-G02MAC1	6032866	8	2,0 m
DOL-1208-G05MAC1	6032867	8	5,0 m
DOL-1208-G10MAC1	6032868	8	10,0 m
DOL-1208-G20MAC1	6032869	8	20,0 m



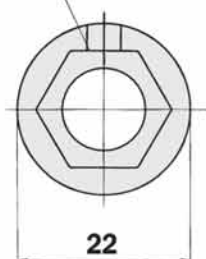
## 联轴器选型表

螺纹型联轴器, 最大偏移, 径向:  $\pm 0.3\text{mm}$ , 轴向:  $\pm 0.2\text{mm}$ , 倾角:  $\pm 3^\circ$ , 硬质弹簧扭矩  $38\text{Nm/rad}$

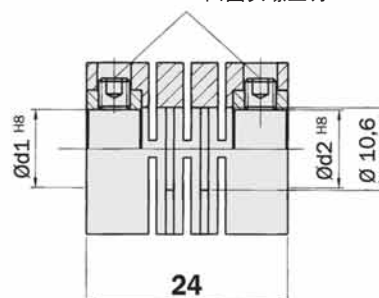
螺纹本体材质: 塑料强化玻璃纤维, 轮毂中心材质铜材质

型号	订货号	电缆长度
KUP-0608-S	5314179	6 mm ... 8 mm
KUP-0808-S	5314177	8 mm ... 8 mm
KUP-0810-S	5314178	8 mm ... 10 mm

轴紧配合



M4 x 4 DIN916 凸圆头螺丝钉

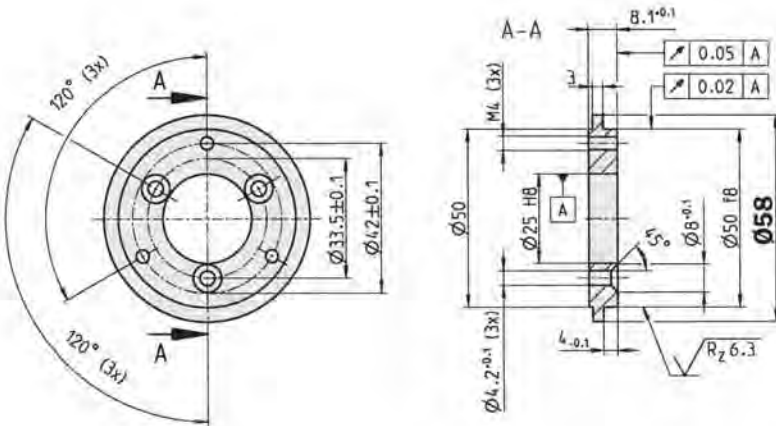


## 尺寸图及订货资料

### 安装法兰

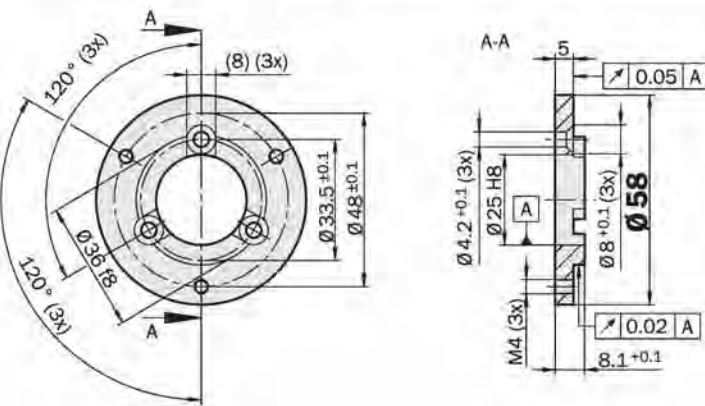
用“夹紧法兰”编码器的安装法兰，铝制，套管25mm

型号	订货号	联结
BEF-FA-025-050	2032622	直径50m的“伺服法兰”



用于“夹紧法兰”编码器的安装法兰，铝制，套管25mm

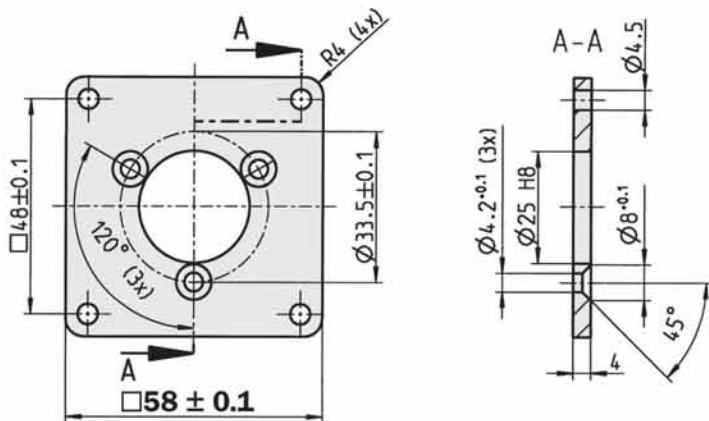
型号	订货号	法兰套管
BEF-FA-025-036	2034226	直径36m的“夹紧法兰”





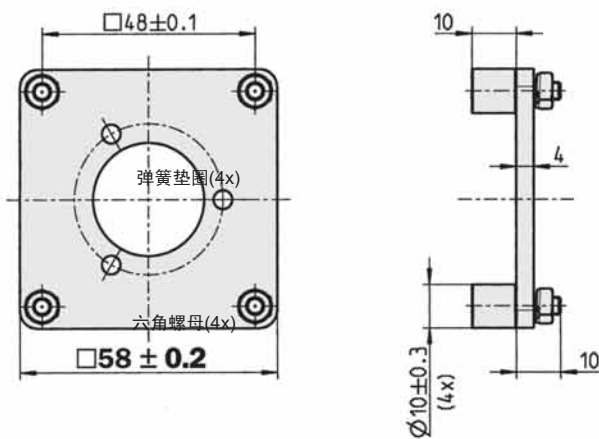
用于“夹紧法兰”编码器的安装法兰，铝制，套管25mm

型号	订货号	联结
BEF-FA-025-060RCA	2032623	60mm方型安装板



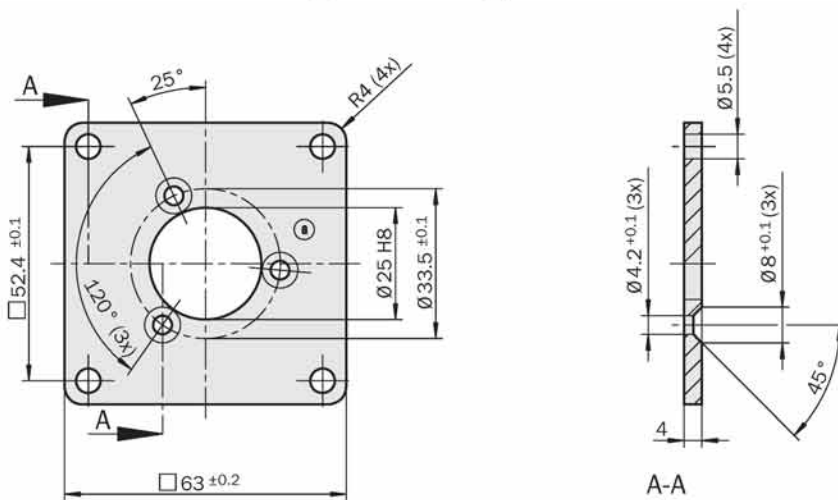
用于：“夹紧法兰”“编码器的安装法兰”，铝制，套管25mm

型号	订货号	联结
BEF-FA-025-060RSA	2032624	60mm带振动缓冲的方形安装板



用于：“夹紧法兰”“编码器的安装法兰”，铝制，套管25mm

型号	订货号	联结
BEF-FA-025-063REC	2033631	63mm方型安装板

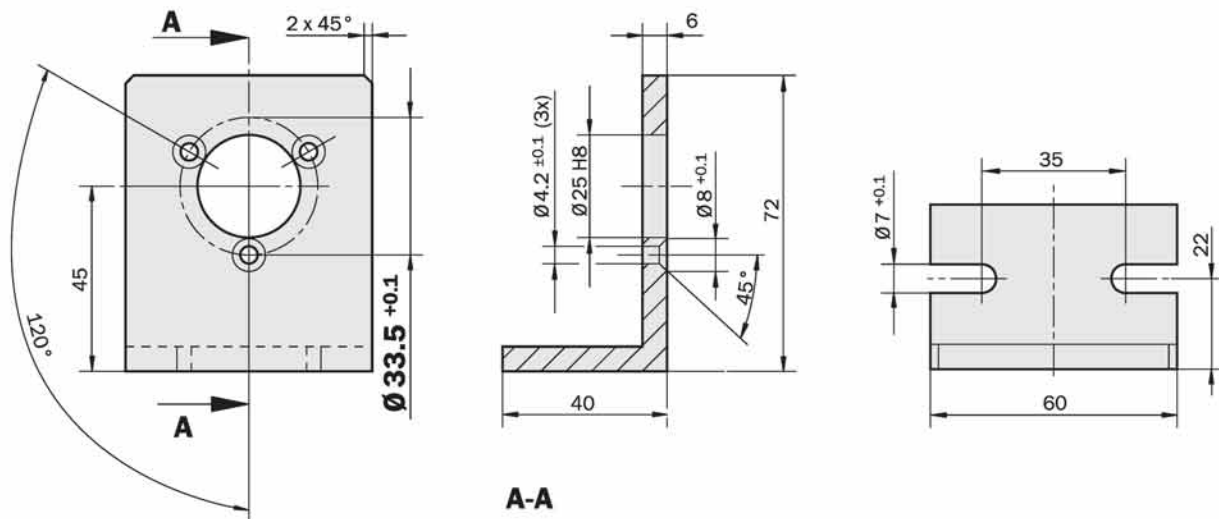


## 尺寸图及订货资料

### 安装法兰

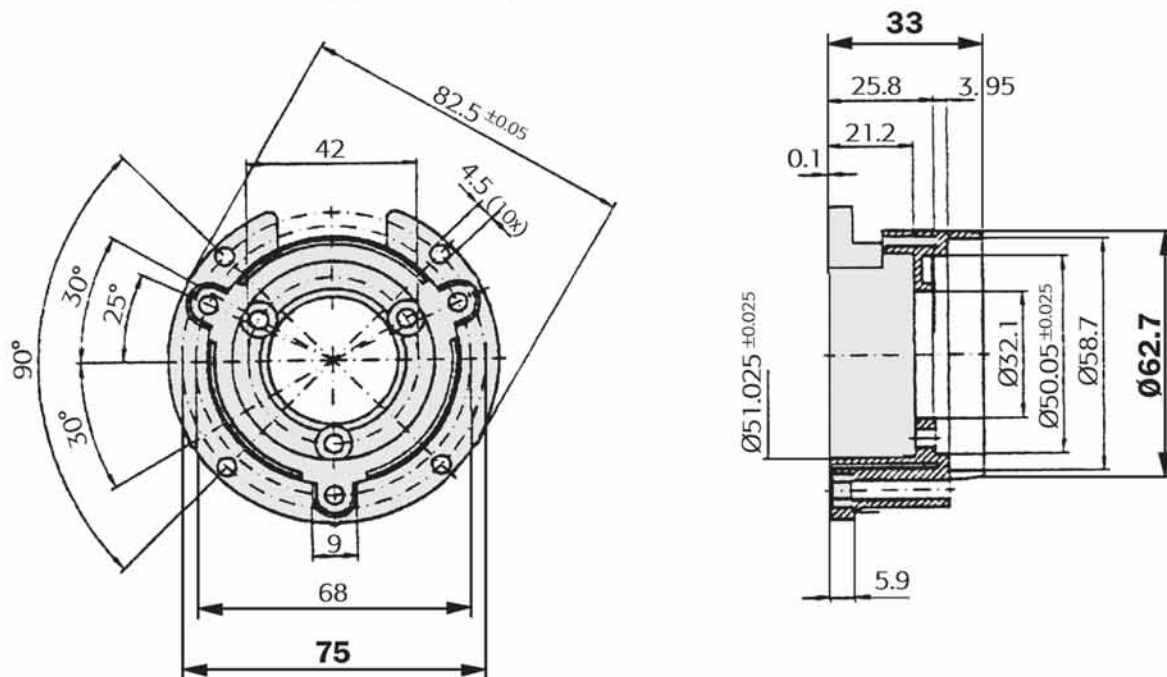
直角型安装法兰，用于“夹紧法兰”编码器

型号	订货号	法兰套管
BEF-WF-25	2032621	直径25mm



安装罩，用于“伺服法兰”编码器

型号	订货号	法兰套管
BEF-MG-50	5312987	直径50mm

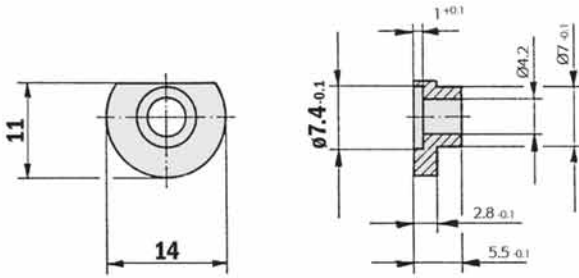


## 尺寸图及订货资料

## 安装法兰

小伺服夹子, 用于伺服法兰(一套含3个)

型号	订货号
BEF-WK-SF	2029166



SICK