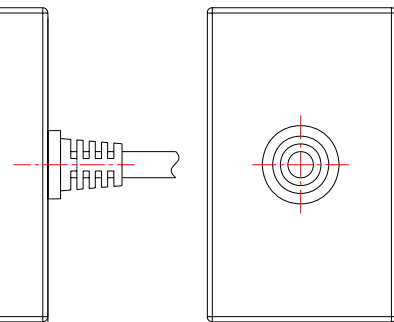
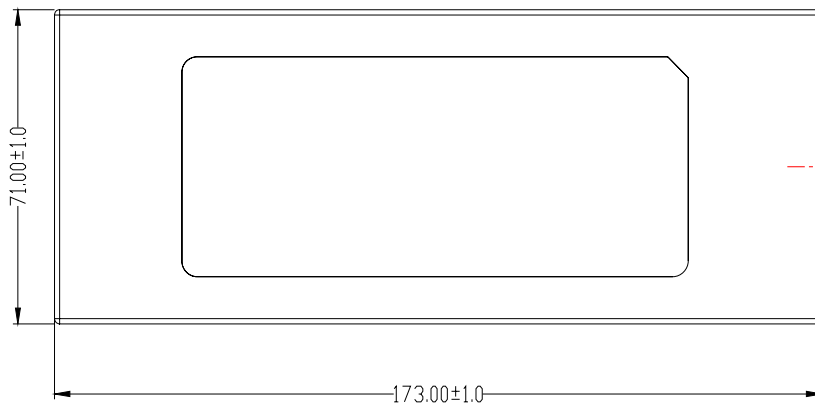
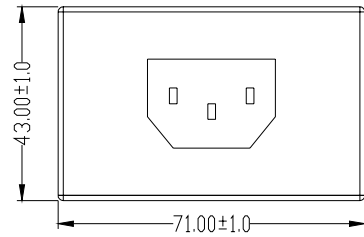
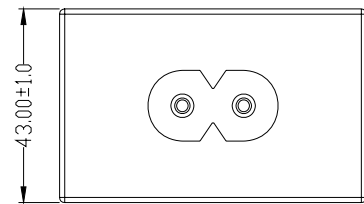
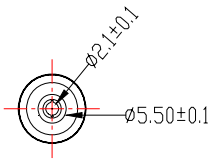
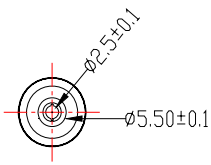
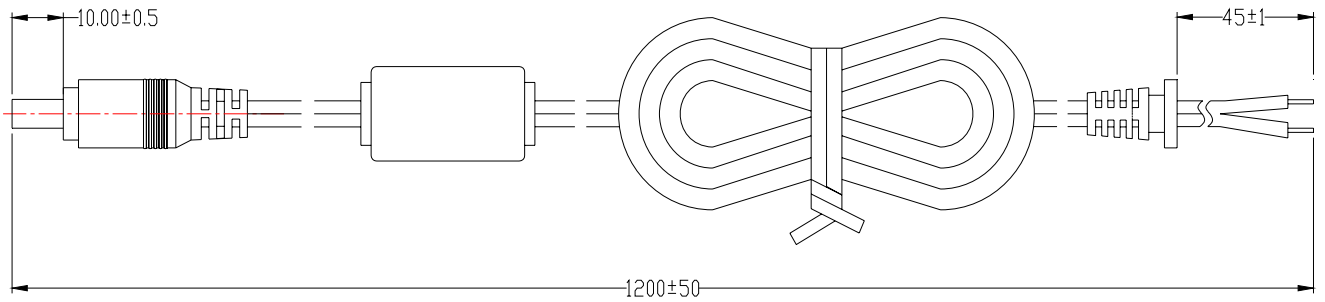



*** 特征:**

- . 国际通用电压全范围输入
- . 输入座可按要求定制:品字尾、梅花尾、8字尾
- . 输出DC头可根据设备母座配置
- . 电路保护: 短路、过载、过压、过温度
- . 防火环保塑胶外壳(可选择)
- . LED工作指示灯
- . 有接地防静电PIN
- . 认证: CE、FCC、ROHS, 符合多种国际认证
- . 保质期2年

规格参数

型号		WDY-12010000	WDY-15008000	WDY-19006000	WDY-24005000	WDY-30004000
输出	直流电压	12V	15V	19V	24V	30V
	额定电流	10A	8A	6A	5A	4A
	电流范围	0~10A	0~8A	0~6A	0~5A	0~4A
	额定功率	120W	120W	120W	120W	120W
	纹波噪声	80mVp-p	100mVp-p	120mVp-p	150mVp-p	180mVp-p
	电压精度	±5%	±5%	±4%	±3%	±2%
	电压调整	±1%	±1%	±1%	±1%	±1%
	负载调整	±5%	±5%	±4%	±3%	±2%
	启动时间	0~1.0S				
	保持时间	0~20mS				
输入	电压范围	90~264 VAC				
	频率范围	47~63 HZ				
	效率	86%	87%	88%	89%	90%
	功率因素					
	交流电流	2A/115VAC 1A/230VAC				
	浪涌电流	75A/230VAC				
	漏电流	0.75mA/240VAC				
保护	短路保护	出现任何短路现象, 保险管会自动切断电路。				
	过流保护	额定输出功率的110%~160%, 自动切断电路, 负载恢复正常后重新工作				
	过压保护	额定电压输出过高自动切断电路, 重启恢复工作				
	过温保护	工作温度超过95℃, 自动切断电路后重启工作				
环境	工作温度	10℃~85℃				
	工作湿度	10%(0℃)~90%(40℃)				
	储存温度	-20℃~85℃				
	储存湿度	5%(0℃)~95%(40℃)				
	温度系数	±0.003%/℃ (0-40℃)				
	耐振动	10~500HZ 2G 10分钟/周期, X、Y、Z轴各60分钟				
安规和电磁兼容	安全范围	EN60950				
	耐高压	3KVAC				
	绝缘阻抗	100M Ohms/500VDC/70% RH				
	电磁兼容发射	EMC55022, 55024				
	电磁兼容抗扰	EMC55022, 55024				
其他	MTBF	>400khrs				
	尺寸	173*70*40 mm				
	包装	中性白盒(可按要求包装)				
连接线	AC线	可按要求配置各国标准的AC输入线				
	DC线	可按要求配置各国标准的DC输出线				
备注	1. 如未特别说明, 请在输入220VAC, 额定负载, 25℃, RH70%环境下测试 2. 纹波测试: 20MHZ条件下输出端并连一个47uF的电解电容和一个0.1uF的瓷片电容。 3. 低电压输入情况下需要减额定输出					



SHENZHEN SHI WEIDAYUAN TECHNOLOGY CO.,LTD

TITLE	120W ADAPTER				
MATERIAL					
DRAWN	Jason.Feng	DATE	2011/03/26	Units	MM
CHECKED		DATE		REV.	01
REVIEWED		DATE		DWG No.	
APPROVED		DATE			
Revision			GENERAL TOLERANCE	/	

REV.	Description	Revision By	Date