

T6800 系列大屏幕液晶显示温控器

110/220 VAC

两管制风机盘管控制

数据手册



应用

T6800 系列数字液晶显示温控器设计用于（三速）风机与风机盘管阀门的控制应用，基本型号包括：

两管制单冷 / 单热 / 冷热手动切换
通风功能
自动 / 手动三速风机控制
水阀控制

可选择风机速度为自动风速控制或者手动风速控制

提供通风模式，按照手动风速运行

特点

- 超现代感的外观设计，适合办公室、酒店、家居
- 横款和竖款两种款式，可用于不同场合
- 超薄设计，可直接安装于 86 盒
- 大显示屏，英文及图标显示
- 便捷的安装调试
- 选择显示环境温度（出厂设置）或设定温度
- 按键选择风机风速自动或手动运行
- 可接外置温度传感器
- 通过按键或干触点（插卡）进入节能模式
- 定时循环 (CPH) 功能
- 温度显示值可进行适当调整
- 温度单位显示摄氏度°C或者华氏度°F
- 用户设置掉电可长时间保持
- 停机后可选择低温保护模式
- 通过安装设定可以锁定（解锁）部分或全部按键
- 温度设定值范围可限定，更具节能效应

规格型号

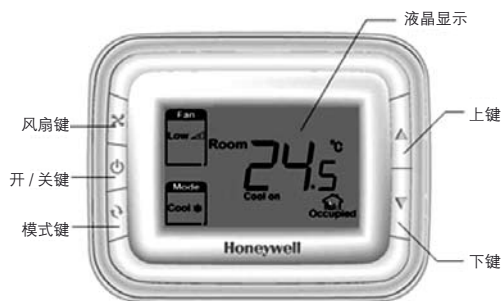
型号	横款 / 竖款	两管 2/ 四管 4	工作电压 (V)	节能模式	通风模式	三速 / 自动风速	外接传感器
T6800H2WN	横款	2	220	Y	Y	Y	Y
T6800V2WN	竖款	2	220	Y	Y	Y	Y
T6800H1WN	横款	2	110	Y	Y	Y	Y
T6800V1WN	竖款	2	110	Y	Y	Y	Y

注：以下用于显示、操作及安装的图片以横款为例

APH07CH04 – R2000CN

机械设计

温控器外观



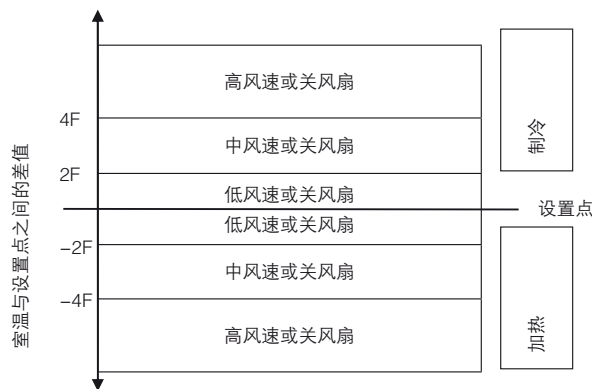
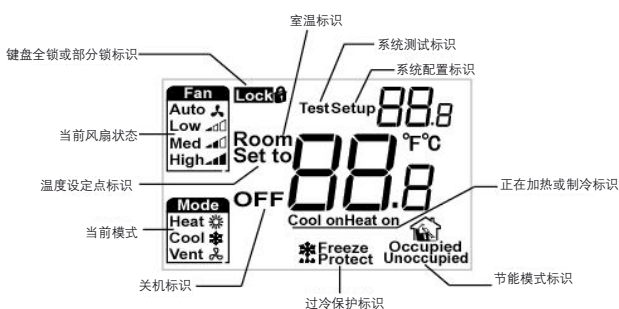
风机运行



按风扇键切换风扇工作模式

风机运行模式可以选择手动三速控制或者自动风速运行。在手动三速控制模式下，通过控制输出 Gh, Gm, Gl 的转换来调整风速大小。而在自动风速模式下，风机的速度取决于设定值和房间温度的实际值的偏差。当房间温度达到设定值时，阀门将会关闭，风机也同时关闭。

温控器显示



自动风速控制算法

功能

阀门控制

温控器通过内置温度传感器或外置温度传感器获取温度，通过对控制阀输出开关信号指令以使房间温度维持在设定值。



按模式键选择加热、制冷或者通风模式

温度显示

温控器的显示温度值可以根据需求设定为内置传感器或者外接传感器感知到的房间温度，或者显示房间温度的设定值。这可以在安装设置中完成。

定时循环

为了获取房间更准确的温度控制，通过定时循环 (CPH) 功能可以使温控器在房间温度接近设定值 (温差在一半频宽) 时以每小时数次的频率启动阀门。CPH 的默认值是供热模式每小时 4 次，制冷模式每小时 3 次。CPH 值可以在安装设置中进行更改。

外接温度传感器

除了温控器内置的温度传感器，还可以根据外接的温度传感器 (NTC20K) 进行温度控制。

键盘锁定

在安装设置中，可以对键盘锁定进行设定。共有四种锁定方式：未启用键盘锁 (默认)、模式键锁定、模式和风速键锁定、所有键锁定。

运行模式

T6800 系列温控器可以提供下列模式：

舒适模式

舒适模式下，可以通过上、下键对温度设定值进行更改，可按照用户选择设定控制。可以提供单冷、单热、冷热手动切换等不同应用。



通风模式

通过按模式键，可以进入通风模式。在该模式下，控制阀门关闭，而风机速度会根据手动三速设定的风速运转。

节能模式

可以通过无源干触点（例如，酒店房间插卡）或者直接对按键进行操作（连续按下模式键 3 秒钟）进入节能模式。如果系统进入节能模式，屏幕上将出现。可以在安装设置时选择干触点是常开型或者常闭型。

如果是通过干触点进入节能模式，那么所有按键都将锁定，但是进入设定模式的组合键仍然有效。而如果是通过按键进入节能模式，那么随后的任何一个按键动作都将结束节能模式。

节能模式如果处于供热状态，设定值将自动转为节能模式的供热设定温度，通常为 10°C ~ 21°C，缺省值为 18°C，可以在安装设置中进行参数设定，设定步长为 0.5°C。

节能模式如果处于制冷状态，设定值将自动转为节能模式的制冷设定温度，通常为 22°C ~ 32°C，缺省值为 26°C，可以在安装设置中进行参数设定，设定步长为 0.5°C。



APH07CH04 – R2000CN

过冷保护模式

在安装设定时可以选择是否启用过冷保护模式（默认为禁用）。如果启用该模式（单冷系统无此模式），当温控器处于关闭状态时，如果房间温度低于 6°C，温控器将启动供热模式，直至温度达到 8°C 或者温控器被打开。



开 / 关机模式

按下开关键，可以让温控器在开机和关机模式之间切换。



技术规格

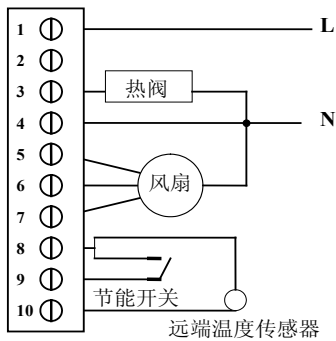
工作电压	110 (+/-10%) VAC, 220(+10%, -15%)VAC
频率	50/60Hz
控制方式	PI 控制算法，开关控制
控制精度	21°C时，控制精度 +/-1°C
负载容量	对 220V 供电，风机输出容量 4(2)A， 阀门输出容量 2(1)A 对 110V 供电，风机输出容量 4(2)A， 阀门输出容量 2(1)A
操作寿命	100,000 次
温度设置范围	10 ~ 32°C
温度显示范围	0 ~ 37°C
安装方式	直接安装在墙上的 86 × 86mm 接线盒 上或者 2 × 4 英寸接线盒
保护等级	IP20
环境	运行温度 -18 ~ 49°C 运输温度 -35 ~ 65°C 相对湿度 5 ~ 90%

接线端

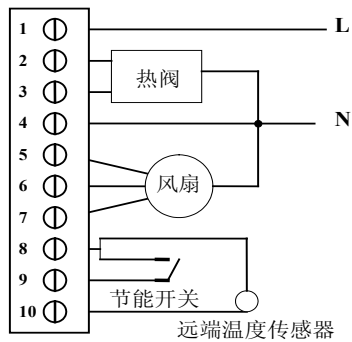
序号	端子	说明
1	L	AC 火线
2	Ch/Cc	加热关制冷关
3	W/Y	加热开 / 制冷开
4	N	AC 零线
5	Gh	高速风扇
6	Gm	中速风扇
7	Gl	低速风扇
8	Sc	公共端 (远端温度传感器和节能端子)
9	RSB	节能端子
10	Rs	远端温度传感器

接线图

应用 1: 两管制单热接线图

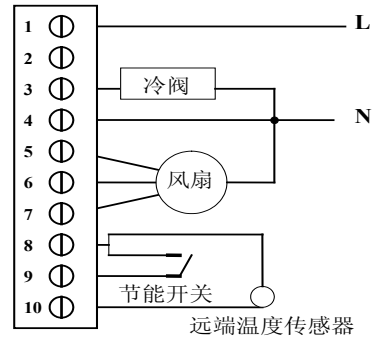


VC4013 阀接线图

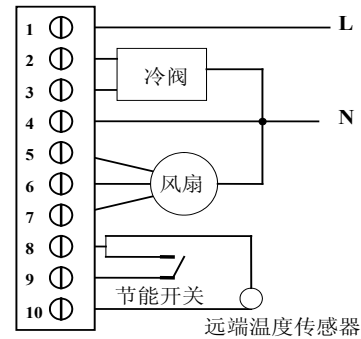


VC6013 阀接线图

应用 2: 两管制单冷接线图

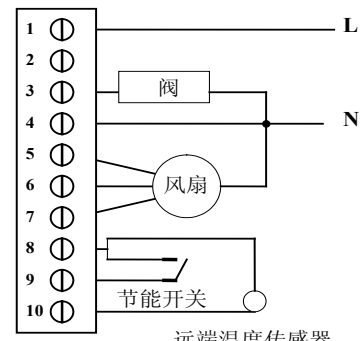


VC4013 阀接线图

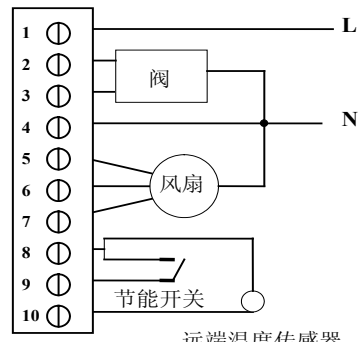


VC6013 阀接线图

应用 3: 两管制冷 / 热手动切换接线图



VC4013 阀接线图

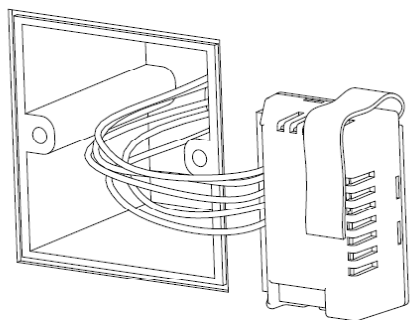


VC6013 阀接线图

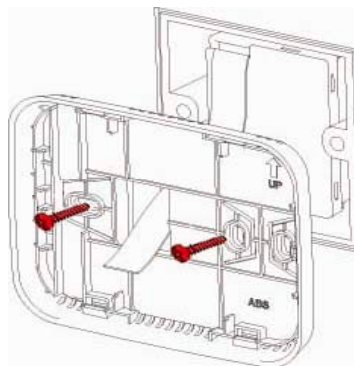
APH07CH04 – R2000CN

安装调试

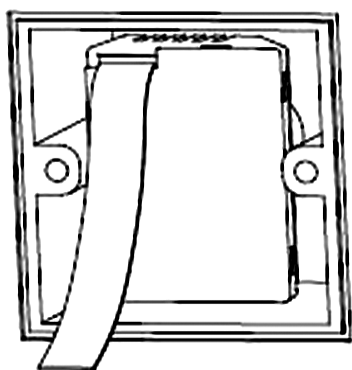
1 依照相应接线图接线，并确认连接可靠。



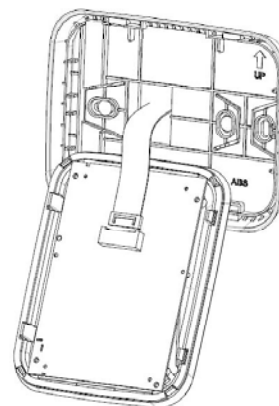
1 将背板的安装孔对准安装盒的螺丝孔，拧紧螺丝。



2 将电线和电源模块依图所示放入安装盒内。



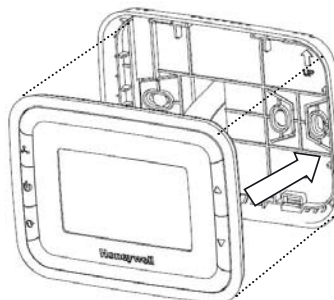
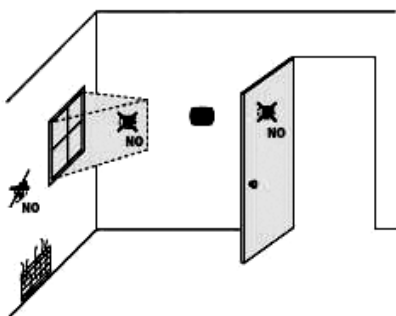
2 如下图所示插入连接线。



背板的安装

温控器要安装在离地面 1.5 米左右并且通风良好的位置。

3 如下图所示的方式安装好温控器。

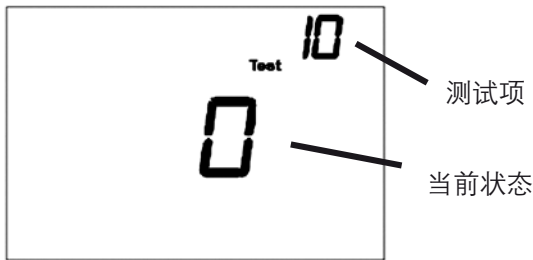


不要安装在以下位置：

- 墙角和门后等不通风的位置
- 加热或制冷管道附近
- 阳光或热源附近
- 其它室内温度偏低或偏高的位置，如与外界直接接触的墙体

APH07CH04 – R2000CN

安装测试



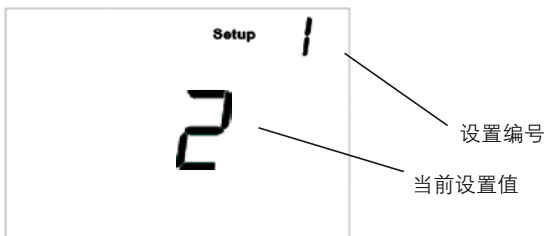
同时按 ▲ 和 ▼ 键 3 秒进入安装测试模式，如上图。
 按 ▲ 或 ▼ 键 可以改变当前状态
 按 ↻ 键进入下一个测试项
 同时按 ▲ 和 ▼ 键 3 秒退出安装测试模式。

对应表

测试项	状态
10 加热	0 关 1 开
30 制冷	0 关 1 开
40 风速	0 风扇关 1 低风速 2 中风速 3 高风速
70 温控器信息 (仅供参考)	71 主软件版本 72 次软件版本 73 主配置数据版本 74 次配置数据版本 75 数据配置日期 (第 XX 周) 76 数据配置日期 (XX 年)

安装参数设定

同时按 ▲ 和 ↻ 键 3 秒进入安装设置模式，如下图：



按 ▲ 或 ▼ 键 可以改变当前设置值
 按 ↻ 键进入下一个设置状态
 同时按 ▲ 和 ↻ 键 3 秒退出设置模式

APH07CH04 – R2000CN

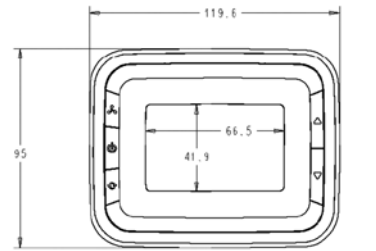
安装设置表

设置编号	编号说明	选项
1	系统类型	0 单热 1 单冷 2 两管制, 加热制冷手动切换 (默认值) 0 内置传感器 (默认值)
5	温度传感器选择	1 远端温度传感器 (NTC20K)
9	摄氏华氏度选择	0 °F 1 °C (默认值)
10	风扇类型选择	0 自动运行 1 低、中、高速手动选择 2 低、中、高、自动风速手动选择 (默认值)
13	加热 CPH 值	1 2 3 4 (默认值) 5 6 7 8 9 10 11 12
14	制冷 CPH 值	1 2 3 (默认值) 4 5 6
18	温度补偿	-2 °C -1.5 °C -1 °C -0.5 °C 0 °C (默认值) 0.5 °C 1 °C 1.5 °C 2 °C
19	显示模式	0 只显示室内温度 1 只显示设置点温度
20	加热温度上限	10-32 °C (步长 0.5 °C) 默认值 32 °C
21	制冷温度下限	10-32 °C (步长 0.5 °C) 默认值 10 °C
22	键盘锁	0 未启用键盘锁 (默认值) 1 锁系统键 2 锁系统和风扇键 3 锁全部键
23	节能控制类型	0 常开型节能开关 1 常闭型节能开关 2 按 ↻ 键 3 秒 (默认值)
24	节能模式下加热设置温度	范围 10-21°C 默认值: 18 °C
25	节能模式下制冷设置温度	范围 22-32°C 默认值: 26 °C
27	过冷保护	0 禁用 (默认值) 1 启用

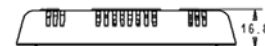
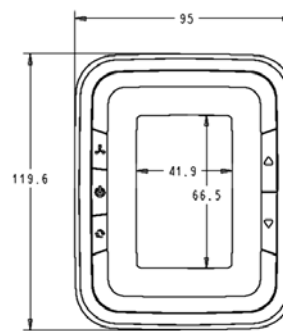
故障排除小贴士

故障现象	解决方案
加热系统不启动	<ul style="list-style-type: none"> ◆ 按模式键将工作模式设为 Heat ◆ 检查设置温度是否高于当前室内温度 ◆ “Heat On” 标识是否显示 ◆ 5 分钟后，检查加热系统是否有反应
制冷系统不启动	<ul style="list-style-type: none"> ◆ 按模式键将工作模式设为 Cool ◆ 检查制冷点温度是否低于当前室内温度 ◆ “Cool On” 标识是否显示 ◆ 5 分钟后，检查制冷系统是否有反应
风扇不运行	<ul style="list-style-type: none"> ◆ 检测风扇模式是否为自动模式 ◆ 检测加热或制冷系统是否工作
模式切换不起作用	<ul style="list-style-type: none"> ◆ 检测键盘是否锁定 ◆ 检测是否处于节能模式 ◆ 检测是否处于关机模式
风速切换不起作用	<ul style="list-style-type: none"> ◆ 检测键盘是否锁定 ◆ 检测是否处于节能模式 ◆ 检测是否处于关机模式
上、下键不起作用	<ul style="list-style-type: none"> ◆ 检测键盘是否锁定 ◆ 检测是否处于节能模式 ◆ 检测是否处于关机模式

尺寸



横款



竖款