



**康耐德**  
**KonNaD**

**C2000 MDIA**

**通道隔离型**

**8 路电流差分输入 2 路数字量输入**  
**智能模拟量数字量采集器**  
**使用说明**

# 目 录

第 1 章 产品概述.....	- 3 -
1.1 概述.....	- 3 -
1.2 技术参数.....	- 4 -
第 2 章 外观及引脚说明.....	- 5 -
2.1 产品外观.....	- 5 -
2.2 指示灯.....	- 5 -
2.3 引脚说明.....	- 6 -
第 3 章 外观尺寸.....	- 7 -
3.1 前视图.....	- 7 -
3.2 顶视图.....	- 7 -
3.3 后视图.....	- 8 -
3.4 侧视图.....	- 9 -
第 4 章 快速安装.....	- 10 -
4.1 单体安装.....	- 10 -
4.2 并列安装.....	- 11 -
4.3 堆叠安装.....	- 12 -
4.4 产品接线图.....	- 13 -
第 5 章 软件操作.....	- 14 -
5.1 设置.....	- 14 -

公司地址：深圳市福田区彩田路中银大厦 A 座 16 层

销售经理:李青青      手机:18002579635

联系电话：0755-88865168-830      传真：0755-88868198

5.2 查询状态.....	- 16 -
第 6 章 通信协议.....	- 17 -
6.1 功能码.....	- 17 -
6.2 寄存器列表及浮点值与原始值换算公式.....	- 20 -
6.3 错误代码表.....	- 22 -
6.4 协议应用范例.....	- 23 -
6.4.1 Modbus RTU 简介.....	- 23 -
6.4.2 MDIA 实际命令举例.....	- 25 -
6.5 浮点数、原始值与实际值的计算.....	- 28 -
第 7 章 装箱清单.....	- 30 -
第 8 章 附录：产品保修卡.....	- 31 -

公司地址：深圳市福田区彩田路中银大厦 A 座 16 层

销售经理:李青青      手机:18002579635

联系电话：0755-88865168-830      传真：0755-88868198

## 第 1 章 产品概述

### 1.1 概述

C2000 MDIA 为通道隔离型智能模拟量数字量采集器，8 路电流型模拟量输入（量程为 0~20mA），采用满量程通道隔离、全差分输入设计。2 路数字量（干接点）输入，RS485 接口光电隔离和电源隔离技术，有效抑制闪电，雷击，ESD 和共地干扰。为系统集成商、工程商集成了标准的 Modbus RTU 协议。通过 RS-485 即可实现对远程模拟量和开/关设备的数据采集和控制。下层设备通常有接近开关、机械开关、按钮、光传感器、LED 以及光电开关等数字量开关设备及 PH、电导计、温度计、湿度计、压力计、流量计、启动器和阀门等模拟量设备。

本产品具有良好的扩展性能，使用方便。还可以通过方便、灵活的级联方式，灵活地通过 M244，M244-A，M281，M281-A，M2IA，M2VA 等具有联网功能的采集设备低成本实现以太网接入，并实现各种数字量、模拟量的组合扩展采集。提供 5 年质保服务。

特点：

- 8 路模拟量（电流量）输入；
- 2 路数字量干接点输入；
- I/O 与系统完全隔离；
- AI 分辨率：12 位；
- AI 输入通道采取全差分输入；
- 模拟量输入通道之间满量程隔离，隔离度 5V DC；
- AI 输入测量范围：0~20mA ；
- 采用 Modbus RTU 通信协议；
- RS485 通信接口提供光电隔离及每线 600W 浪涌保护；
- 电源具有过流过压保护和防反接功能；

公司地址：深圳市福田区彩田路中银大厦 A 座 16 层

销售经理:李青青

手机:18002579635

联系电话: 0755-88865168-830

传真: 0755-88868198

→安装方便。

## 1.2 技术参数

模拟量接口	AI	8 路差分输入
	AI 分辨率	12bit
	AI 量程	0~20mA
	AI 通道隔离度	5 V DC
	AI 输入阻抗	240 Ω
数字量输入接口	DI	2 路干接点输入
	DI 保护	过压小于 60V ， 过流小于 100mA
串口通讯参数	接口类型	RS-485
	波特率	1200~115200bps
	数据位	8
	奇偶校验	None
	停止位	1
	流量控制	None
	通信协议	Modbus RTU
串口保护	串口 ESD 保护	1.5KV
	串口防雷	600W
	串口过流， 过压	小于 240V， 小于 80mA
电源参数	电源规格	9-24VDC (推荐 12VDC)
	电流	60mA@12VDC
	浪涌保护	1.5kW
	电源过压， 过流	60V， 500mA
工作环境	工作温度、湿度	-25~85℃， 5~95%RH， 不凝露
	储存温度、湿度	-60~125℃， 5~95%RH， 不凝露
其他	尺寸	72.1*121.5*33.6mm
	保修	5 年质保

公司地址：深圳市福田区彩田路中银大厦 A 座 16 层

销售经理:李青青      手机:18002579635

联系电话：0755-88865168-830      传真：0755-88868198

## 第 2 章 外观及引脚说明

### 2.1 产品外观



### 2.2 指示灯

PWR	电源指示灯
RXD	485 信号接收指示灯
TXD	485 信号发送指示灯
DI0、DI1	对应通道开关量输入状态指示灯

公司地址：深圳市福田区彩田路中银大厦 A 座 16 层

销售经理:李青青

手机:18002579635

联系电话：0755-88865168-830

传真：0755-88868198

## 2.3 引脚说明

Vs+	电源正
GND	电源负
PE	大地
485+	RS485+
485-	RS485-
AI0- ~AI7-	模拟量信号输入端负
AI0+ ~AI7+	模拟量信号输入端正
DI.COM	数字量信号输入公共端
DI0~1	数字量信号输入端
COM	保留

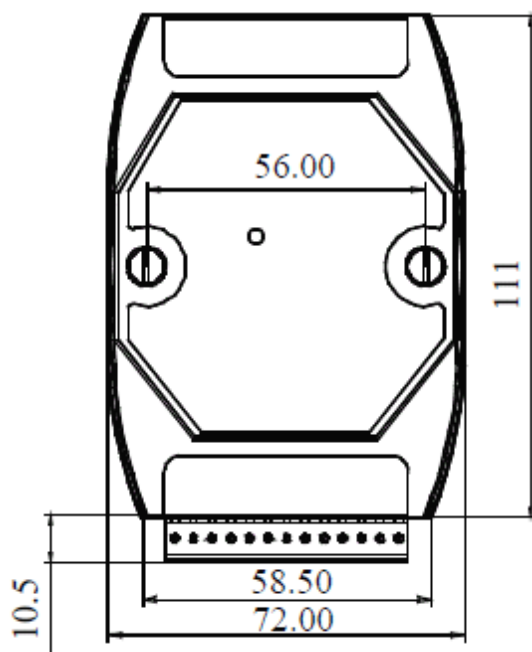
公司地址：深圳市福田区彩田路中银大厦 A 座 16 层

销售经理:李青青      手机:18002579635

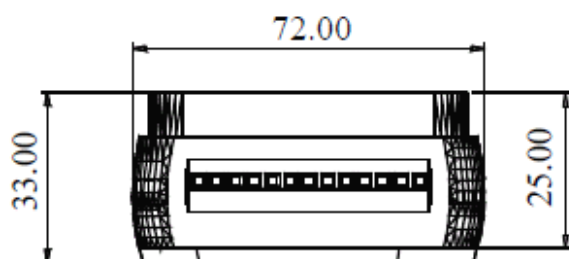
联系电话：0755-88865168-830      传真：0755-88868198

### 第 3 章 外观尺寸

#### 3.1 前视图



#### 3.2 顶视图



公司地址：深圳市福田区彩田路中银大厦 A 座 16 层

销售经理:李青青

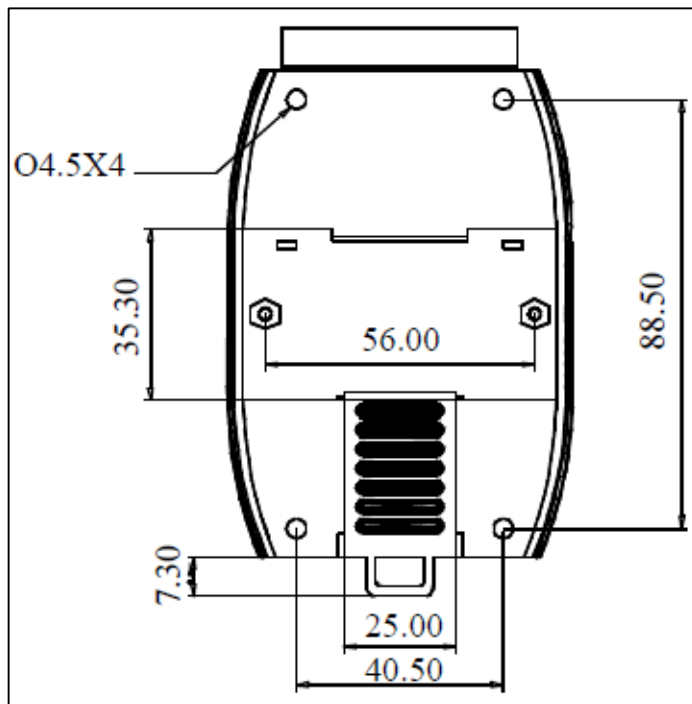
手机:18002579635

联系电话：0755-88865168-830

传真：0755-88868198



### 3.3 后视图

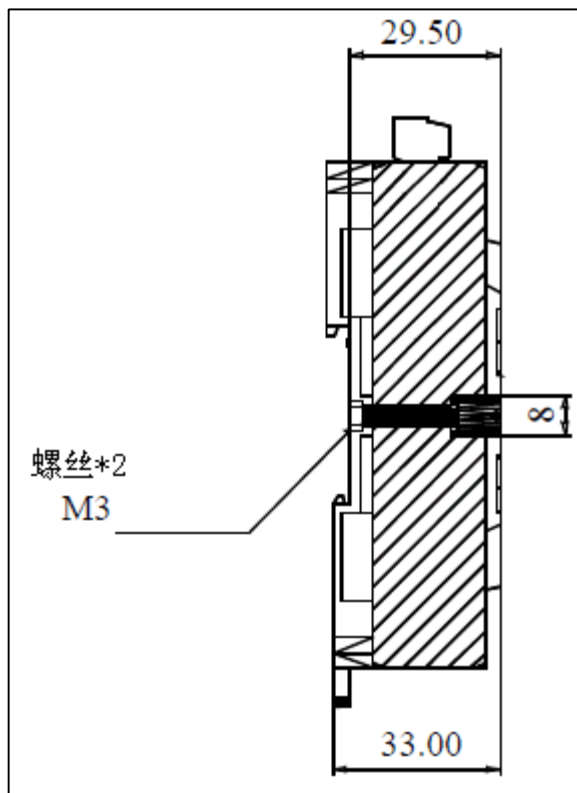


公司地址：深圳市福田区彩田路中银大厦 A 座 16 层

销售经理:李青青      手机:18002579635

联系电话：0755-88865168-830      传真：0755-88868198

### 3.4 侧视图



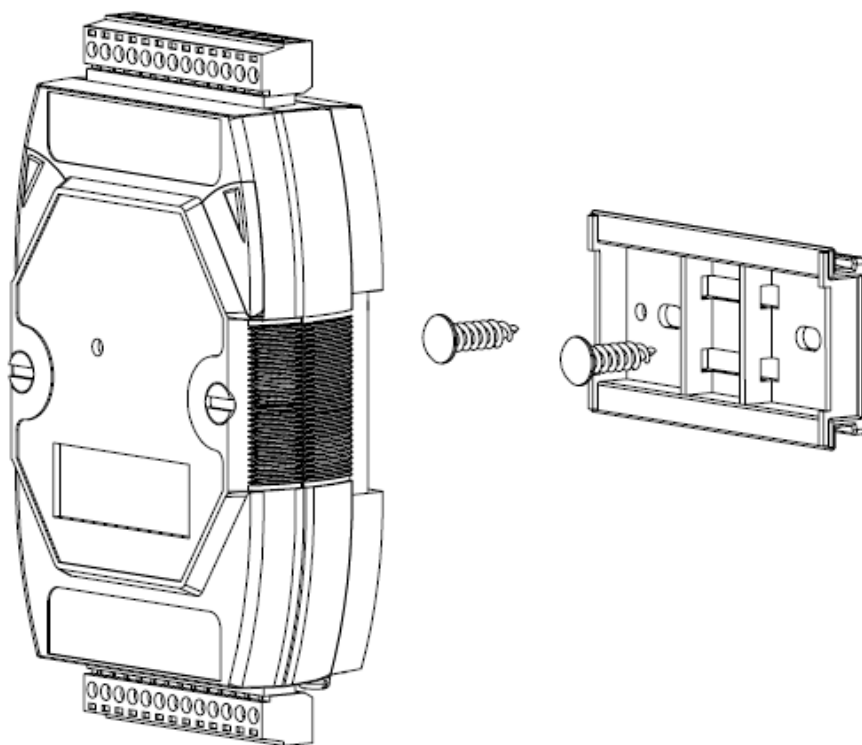
公司地址：深圳市福田区彩田路中银大厦 A 座 16 层

销售经理:李青青 手机:18002579635

联系电话：0755-88865168-830 传真：0755-88868198

## 第 4 章 快速安装

### 4.1 单体安装

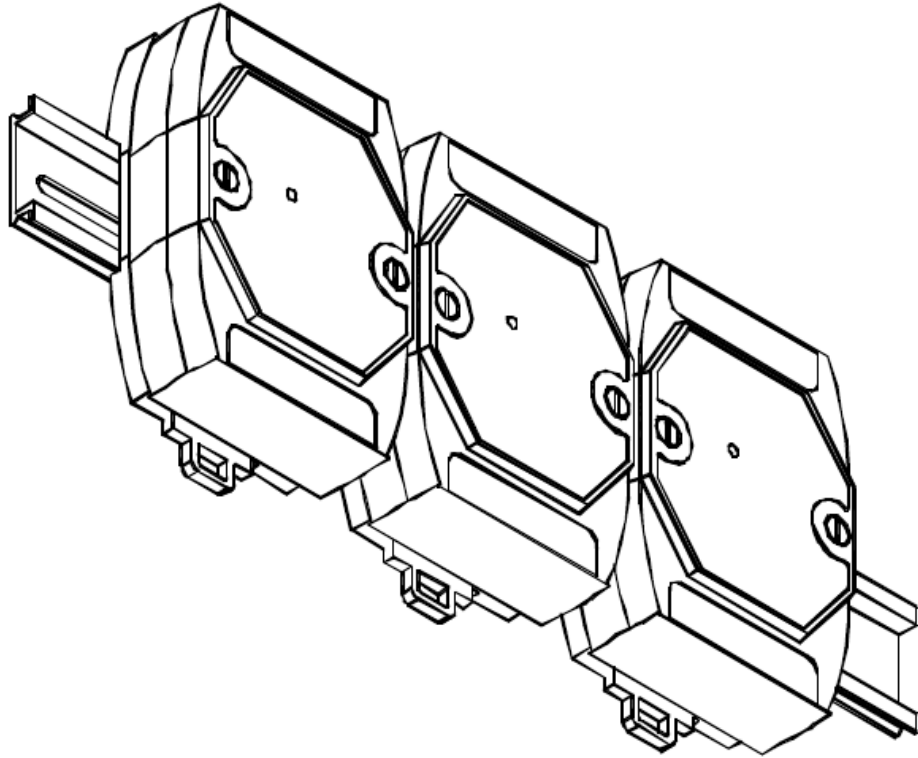


公司地址：深圳市福田区彩田路中银大厦 A 座 16 层

销售经理:李青青      手机:18002579635

联系电话：0755-88865168-830      传真：0755-88868198

## 4.2 并列安装

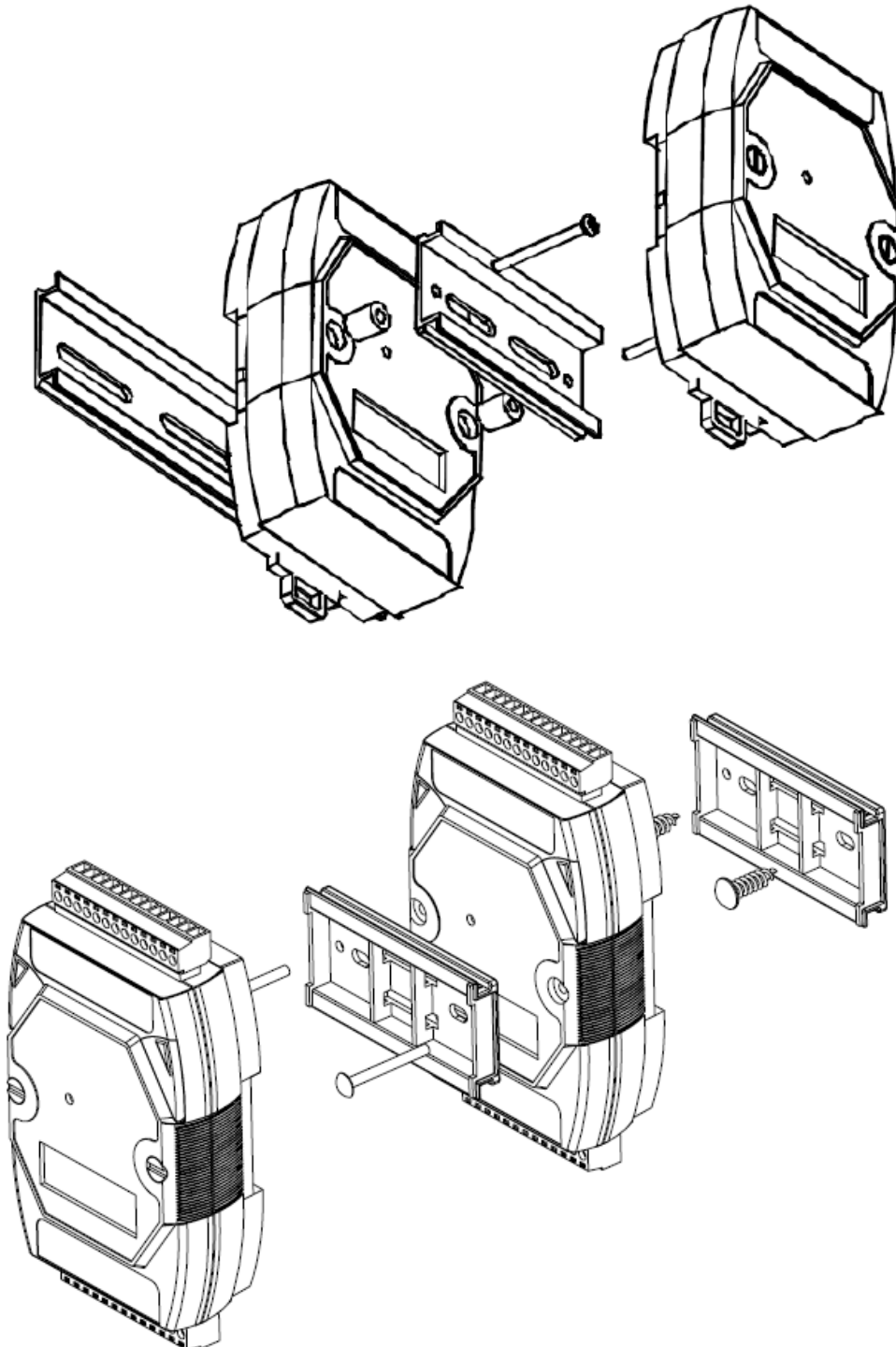


公司地址：深圳市福田区彩田路中银大厦 A 座 16 层

销售经理:李青青      手机:18002579635

联系电话：0755-88865168-830      传真：0755-88868198

### 4.3 堆叠安装

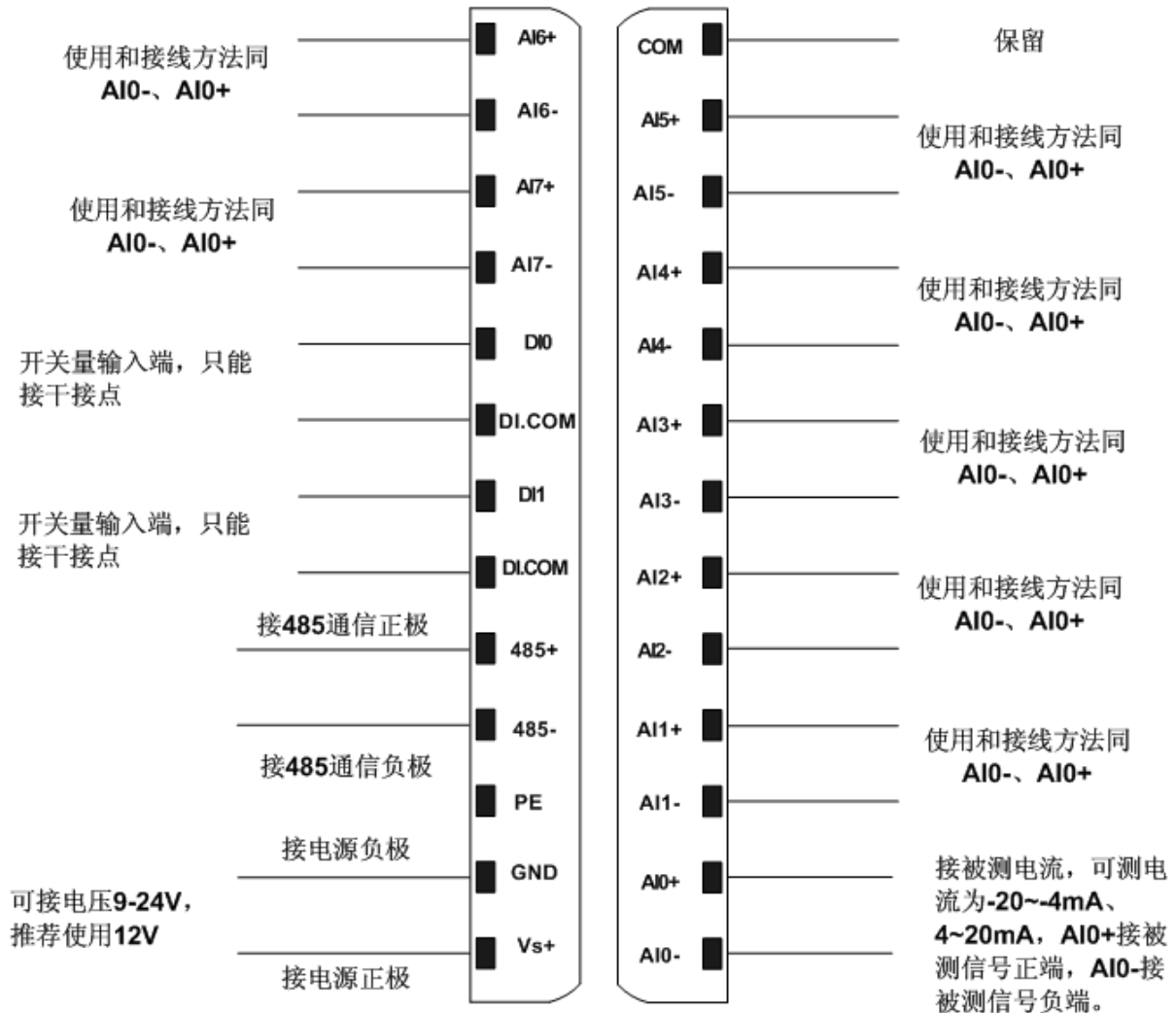


公司地址：深圳市福田区彩田路中银大厦 A 座 16 层

销售经理:李青青      手机:18002579635

联系电话：0755-88865168-830      传真：0755-88868198

## 4.4 产品接线图



公司地址：深圳市福田区彩田路中银大厦 A 座 16 层

销售经理:李青青

手机:18002579635

联系电话：0755-88865168-830

传真：0755-88868198

## 第5章 软件操作

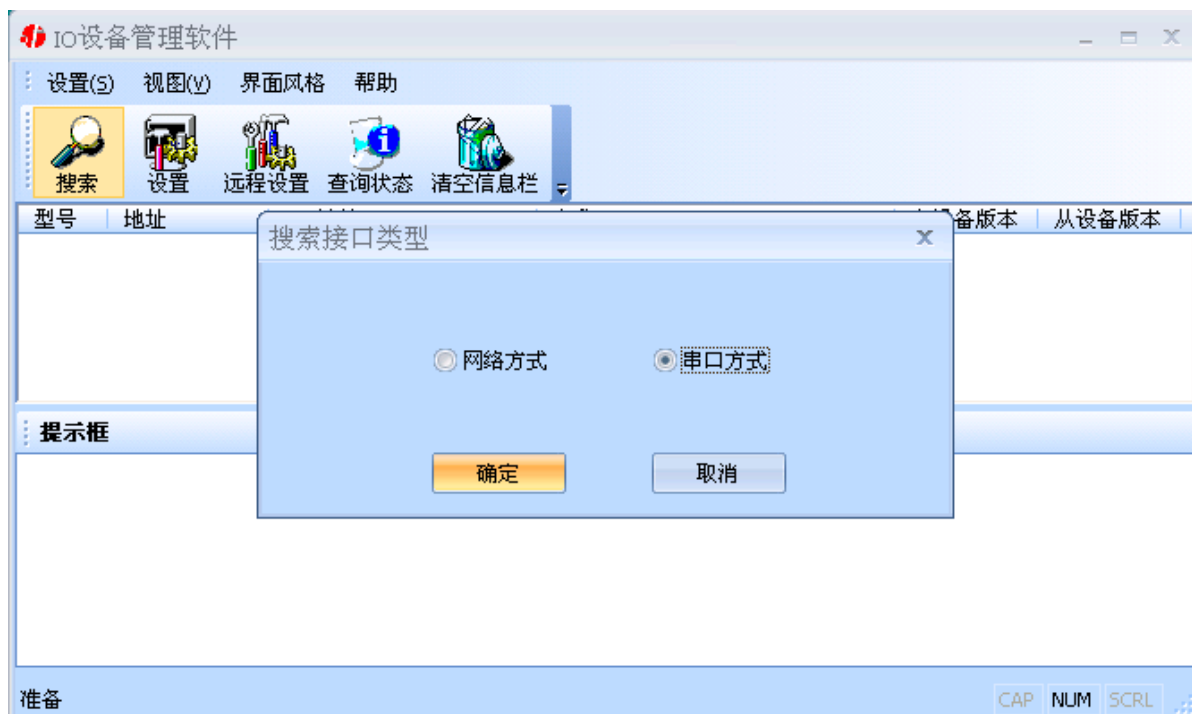
在进行软件操作设置之前需要安装《IO设备管理软件》程序。根据安装向导的提示就可以完成程序的安装。安装完成后会在开始菜单创建一个快捷方式，链接到安装目录中的相应的可执行程序。

\*注意 本软件仅用作对我司IO联网产品的配置和测试使用。

\*注意 在使用软件对IO设备进行操作时，请保证设备正常加电并连接好通讯线缆。

### 5.1 设置

打开IO设备管理软件，点击“搜索”图标，请选择搜索方式：使用串口方式还是网络方式搜索设备，如下图：

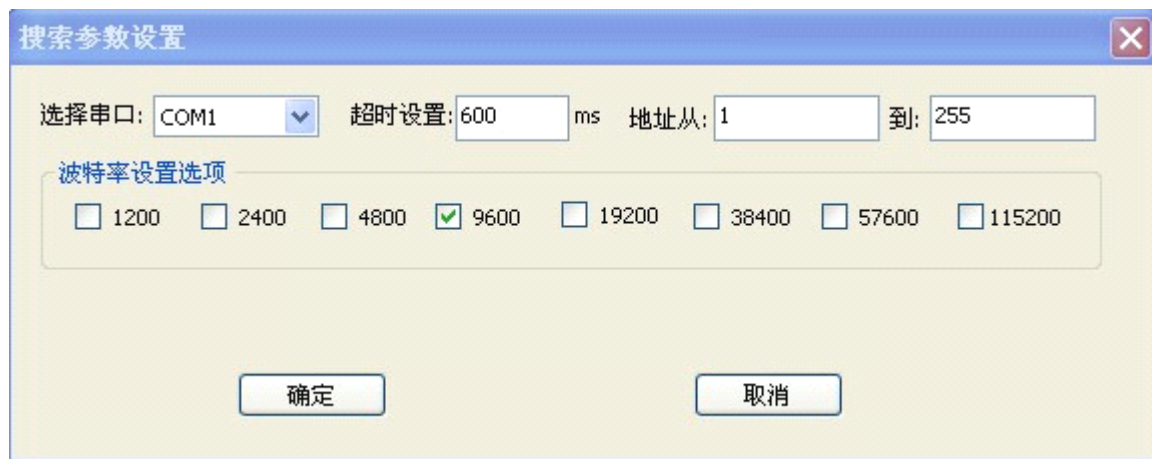


公司地址：深圳市福田区彩田路中银大厦 A 座 16 层

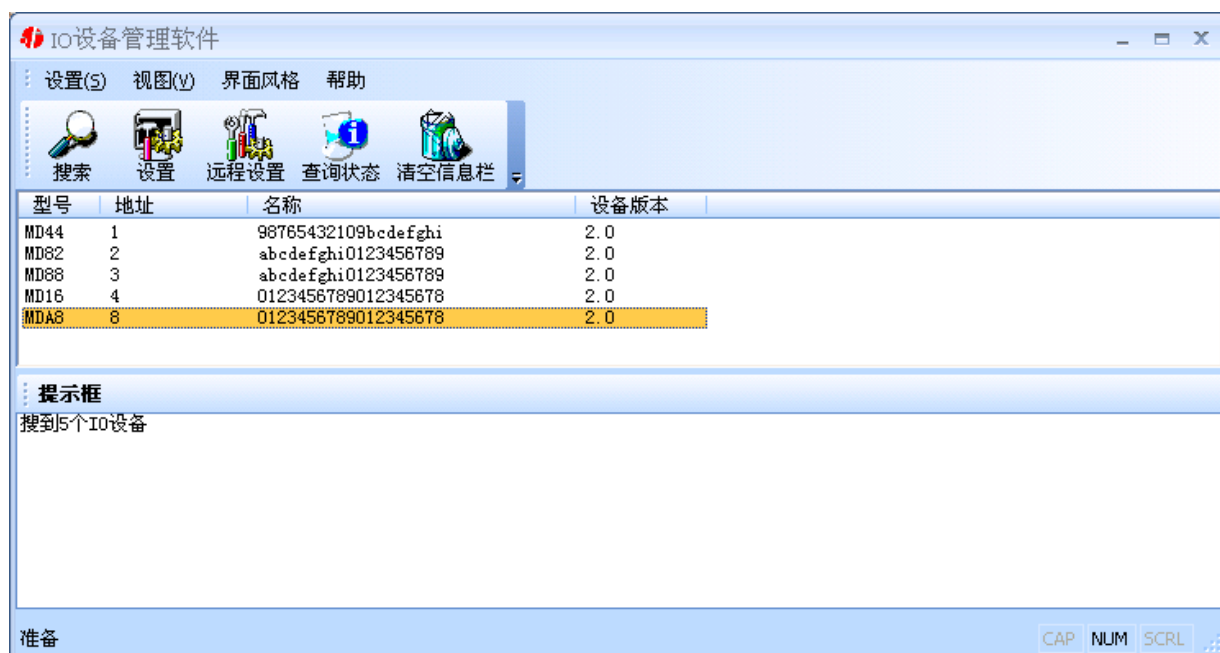
销售经理:李青青 手机:18002579635

联系电话：0755-88865168-830 传真：0755-88868198

选择使用串口方式进行搜索，点击确定后，弹出“搜索参数设置”提示框，请选择连接IO设备的串口，并填入搜索的地址范围，默认为1~255，可根据实际需要输入搜索地址范围。请选择搜索需要用到的波特率，默认为9600。如下图：



设置好搜索参数后，点击确定，开始搜索，会找到该串口下连接的所有IO设备（请勿将同样485地址的IO模块接到同一串口下，否则会因为地址冲突而出现部分设备搜索不到的问题）。如下图：



选中需要设置的MDIA，点击设置按钮（或双击该设备），弹出设置界面，可以设置设备使用的485地址和名称等。485地址的合法范围是1~255，名称可输入中文、英文、数字和下划线等构成的备注性文字，长度为二十个字节。设置完成点击确定。如下图：

公司地址：深圳市福田区彩田路中银大厦 A 座 16 层

销售经理:李青青 手机:18002579635

联系电话: 0755-88865168-830 传真: 0755-88868198





MDA8参数设置

地址: 8      名称: 0123456789012345678

型号: MDA8      软件版本号: 2.0

确定      取消

设置完成后如果需要对它的状态进行查询，需要重新对设备进行搜索。

\*注意：每一次点击确定，设备都会有一个短暂的重新启动的过程。

## 5.2 查询状态

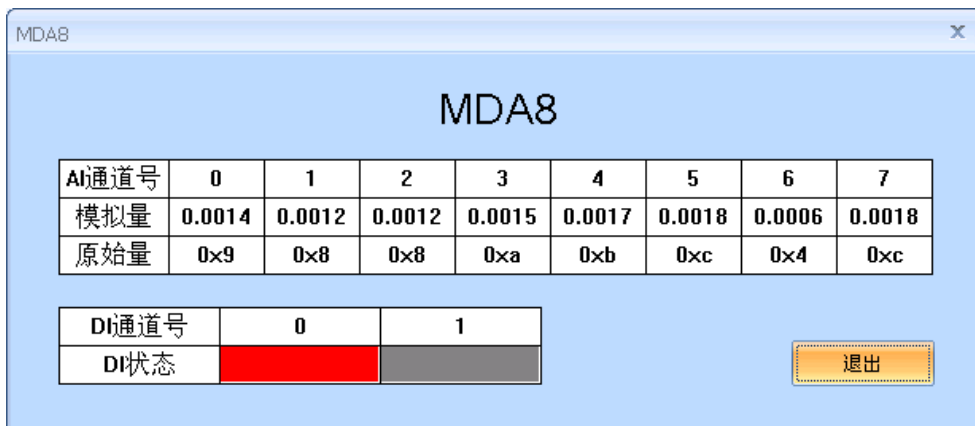
选中我们所搜索到的IO设备，点击查询状态按钮，可以很直观地看到它各路的状态。

AI状态为只读值，显示原始值和模拟值

DI状态为只读值，红色表示断开，灰色表示接通。

\*注意：查询状态具有对IO值为读写值的各路具有设置的作用，在改变了配置的前提下点击确定和取消将产品不同的效果。

如下图：



MDA8

AI通道号	0	1	2	3	4	5	6	7
模拟量	0.0014	0.0012	0.0012	0.0015	0.0017	0.0018	0.0006	0.0018
原始量	0x9	0x8	0x8	0xa	0xb	0xc	0x4	0xc

DI通道号	0	1
DI状态		

退出

公司地址：深圳市福田区彩田路中银大厦A座16层

销售经理:李青青

手机:18002579635

联系电话: 0755-88865168-830

传真: 0755-88868198

## 第 6 章 通信协议

### 6.1 功能码

0x03: 读从设备寄存器数据

主站报文:

起始结构	4 字节长度的总线空闲时间
从设备地址	1 字节, 内容为 0-0xff
功能码	1 字节, 内容为 3
起始寄存器地址	2 字节, 高字节在前
寄存器个数	2 字节, 高字节在前
CRC 校验码	2 字节, 低字节在前
结束结构	4 字节长度的总线空闲时间

从站应答报文:

操作正常时

起始结构	4 字节长度的总线空闲时间
从设备地址	1 字节, 内容为 0-0xff
功能码	1 字节, 内容为 3
数据长度	1 字节, 内容为寄存器个数×2
数据	寄存器个数×2 字节, 每个数据高字节在前
CRC 校验码	2 字节, 低字节在前
结束结构	4 字节长度的总线空闲时间

公司地址: 深圳市福田区彩田路中银大厦 A 座 16 层

销售经理:李青青      手机:18002579635

联系电话: 0755-88865168-830      传真: 0755-88868198

**操作异常时**

起始结构	4 字节长度的总线空闲时间
从设备地址	1 字节，内容为 0-0xff
功能码	1 字节，内容为 0x83
数据	错误代码，见表 8.3 错误代码表
CRC 校验码	2 字节，低字节在前
结束结构	4 字节长度的总线空闲时间

**0x10: 写从设备寄存器数据**
**主站报文:**

起始结构	4 字节长度的总线空闲时间
从设备地址	1 字节，内容为 0-0xff
功能码	1 字节，内容为 0x10
起始寄存器地址	2 字节，高字节在前
寄存器个数	2 字节，高字节在前
数据长度	1 字节，内容为寄存器个数×2
数据	寄存器个数×2 字节，每个数据高字节在前
CRC 校验码	2 字节，低字节在前
结束结构	4 字节长度的总线空闲时间

公司地址：深圳市福田区彩田路中银大厦 A 座 16 层

销售经理:李青青      手机:18002579635

联系电话：0755-88865168-830      传真：0755-88868198

从站应答报文：

操作正常时

起始结构	4 字节长度的总线空闲时间
从设备地址	1 字节，内容为 0-0xff
功能码	1 字节，内容为 0x10
起始寄存器地址	2 字节，高字节在前
寄存器个数	2 字节，高字节在前
CRC 校验码	2 字节，低字节在前
结束结构	4 字节长度的总线空闲时间

操作异常时

起始结构	4 字节长度的总线空闲时间
从设备地址	1 字节，内容为 0-0xff
功能码	1 字节，内容为 0x90
数据	错误代码，见表 8.3 错误代码表
CRC 校验码	2 字节，低字节在前
结束结构	4 字节长度的总线空闲时间

公司地址：深圳市福田区彩田路中银大厦 A 座 16 层

销售经理:李青青      手机:18002579635

联系电话：0755-88865168-830      传真：0755-88868198

## 6.2 寄存器列表及浮点值与原始值换算公式

寄存器地址	个数	寄存器内容	状态	数据范围
0x0000	1	模块型号	只读	按模块型号配置,例如: MDIA
0x0001	1	模块软件版本	只读	例如 5.2, 高字节为主版本, 低字节为次版本
0x0002	10	模块名称	读写	
0x000C	1	模块地址	读写	0x0000—0x00FF
0x0501	1	模拟通道 0 的值(浮点数高 2 字节)	只读	读时为模拟量的值,
0x0502	1	模拟通道 0 的值(浮点数低 2 字节)	只读	读时为模拟量的值,
0x0503	1	模拟通道 1 的值(浮点数高 2 字节)	只读	读时为模拟量的值,
0x0504	1	模拟通道 1 的值(浮点数低 2 字节)	只读	读时为模拟量的值,
0x0505	1	模拟通道 2 的值(浮点数高 2 字节)	只读	读时为模拟量的值,
0x0506	1	模拟通道 2 的值(浮点数低 2 字节)	只读	读时为模拟量的值,
0x0507	1	模拟通道 3 的值(浮点数高 2 字节)	只读	读时为模拟量的值,
0x0508	1	模拟通道 3 的值(浮点数低 2 字节)	只读	读时为模拟量的值,
0x0509	1	模拟通道 4 的值(浮点数高 2 字节)	只读	读时为模拟量的值,
0x050A	1	模拟通道 4 的值(浮点数低 2 字节)	只读	读时为模拟量的值,
0x050B	1	模拟通道 5 的值(浮点数高 2 字节)	只读	读时为模拟量的值,
0x050C	1	模拟通道 5 的值(浮点数低 2 字节)	只读	读时为模拟量的值,
0x050D	1	模拟通道 6 的值(浮点数高 2 字节)	只读	读时为模拟量的值,
0x050E	1	模拟通道 6 的值(浮点数低 2 字节)	只读	读时为模拟量的值,
0x050F	1	模拟通道 7 的值(浮点数高 2 字节)	只读	读时为模拟量的值,
0x0510	1	模拟通道 7 的值(浮点数低 2 字节)	只读	读时为模拟量的值,
0x0511	1	模拟通道 0 输入(原始值)	只读	0x0000-0xFFFF
0x0512	1	模拟通道 1 输入(原始值)	只读	0x0000-0xFFFF
0x0513	1	模拟通道 2 输入(原始值)	只读	0x0000-0xFFFF
0x0514	1	模拟通道 3 输入(原始值)	只读	0x0000-0xFFFF
0x0515	1	模拟通道 4 输入(原始值)	只读	0x0000-0xFFFF
0x0516	1	模拟通道 5 输入(原始值)	只读	0x0000-0xFFFF
0x0517	1	模拟通道 6 输入(原始值)	只读	0x0000-0xFFFF
0x0518	1	模拟通道 7 输入(原始值)	只读	0x0000-0xFFFF
0x0519	1	DI0 的值	只读	0x0000-0x0001
0x051A	1	DI1 的值	只读	0x0000-0x0001
0x051B	1	DI 的值	只读	0x0000-0x0003

公司地址: 深圳市福田区彩田路中银大厦 A 座 16 层

销售经理:李青青

手机:18002579635

联系电话: 0755-88865168-830

传真: 0755-88868198

DI 的状态（寄存器 0x051B）:

数据位	含义
1	输入通道 1 的状态，0 为断开，1 为闭合
0	输入通道 0 的状态，0 为断开，1 为闭合

MDIA 波特率定义:

波特率代码	波特率 (bps)
0	1200
1	2400
2	4800
3	9600
4	19200
5	38400
6	57600
7	115200

### 浮点数格式（**FLOAT**，4 字节）

浮点数数据格式与 IEEE-754 标准（32）有关，长度 32 位。四个字节的浮点数传送顺序为先低字节后高字节。浮点数格式见表 A8:

表 A8 浮点数格式

D31	D30~D23	D22~D0
浮点数符号位	阶码	尾数

公司地址：深圳市福田区彩田路中银大厦 A 座 16 层

销售经理:李青青      手机:18002579635

联系电话：0755-88865168-830      传真：0755-88868198

浮点数的数值 =  $((-1)^{\text{符号位}}) \times 1.\text{尾数} \times 2^{(\text{阶码}-127)}$

### MDIA 从原始值计算出电流的公式:

(1) 如果小于 0x8000 则公式如下:

$$Y = ((X * \text{refv}) * 1000.0 / 4080000.0) / 240.0 \quad (\text{单位: A})$$

(2) 大于 0x8000 公式如下:

$$Y = ((65535 - X + 1) * \text{refv}) * 1000.0 / 4080000.0 / 240.0 \quad (\text{单位: A})$$

Y - 计算出来的电流值, 浮点数;

X - 原始值, 整数;

refv - 基准电压, 一般为 5.0V, 可以通过万用表测量出来。

## 6.3 错误代码表

错误代码	异常描述
0x80	寄存器地址错误(无效的寄存器地址)
0x81	企图写只读寄存器
0x82	写寄存器数据错误
0x83	企图读只写寄存器

设备级联串口 IO 模块使用时, 寄存器的地址参照《IO 模块之 TCP 模块下的级联 RTU 设备寄存器协议》, 请另行联系我司业务员索取。

公司地址: 深圳市福田区彩田路中银大厦 A 座 16 层

销售经理: 李青青      手机: 18002579635

联系电话: 0755-88865168-830      传真: 0755-88868198

## 6.4 协议应用范例

### 6.4.1 Modbus RTU 简介

#### RTU 传输模式

当设备使用 RTU (Remote Terminal Unit) 模式在 Modbus 串行链路通信, 报文中每个 8 位字节含有两个 4 位十六进制字符。这种模式的主要优点是较高的数据密度, 在相同的波特率下比 ASCII 模式有更高的吞吐率。每个报文必须以连续的字符流传送。

RTU 模式每个字节 (11 位) 的格式为:

**编码系统:** 8 - 位二进制

报文中每个 8 位字节含有两个 4 位十六进制字符(0 - 9, A - F)

**Bits per Byte:** 1 起始位

8 数据位, 首先发送最低有效位

1 位作为奇偶校验

1 停止位

偶校验是要求的, 其它模式 (奇校验, 无校验) 也可以使用。

注: 使用无校验要求 2 个停止位。

字符是如何串行传送的:

每个字符或字节均由此顺序发送(从左到右):

公司地址: 深圳市福田区彩田路中银大厦 A 座 16 层

销售经理:李青青

手机:18002579635

联系电话: 0755-88865168-830

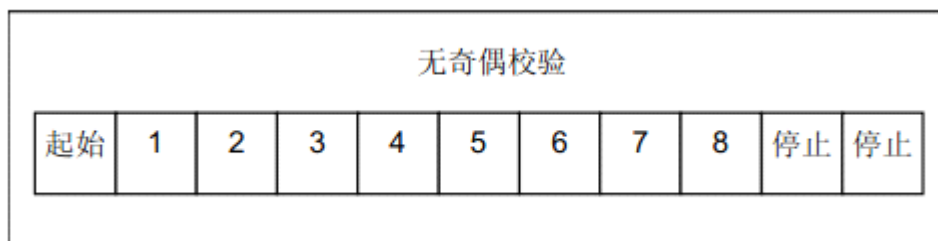
传真: 0755-88868198



最低有效位 (LSB)... 最高有效位 (MSB)



设备配置为奇校验、偶校验或无校验都可以接受。如果无奇偶校验，将传送一个附加的停止位以填充字符帧：



帧描述：

子节点地址	功能代码	数据	CRC
1 字节	1 字节	0 到 252 字节	2 字节 CRC 低   CRC 高

Modbus RTU 帧最大为 256 字节。

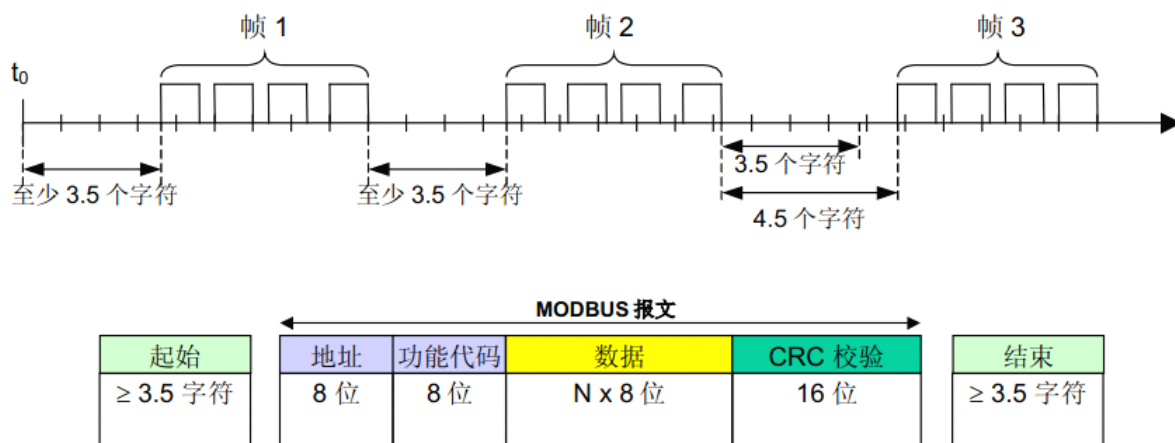
### Modbus 报文 RTU 帧

由发送设备将 Modbus 报文构造为带有已知起始和结束标记的帧。这使设备可以在报文的开始接收新帧，并且知道何时报文结束。不完整的报文必须能够被检测到而错误标志必须作为结果被设置。在 RTU 模式，报文帧由时长至少为 3.5 个字符时间的空闲间隔区分。在后续的部分，这个时间区间被称作 t3.5。

公司地址：深圳市福田区彩田路中银大厦 A 座 16 层

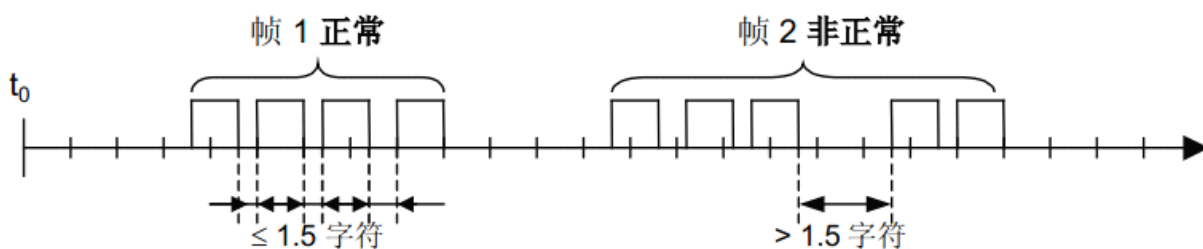
销售经理:李青青      手机:18002579635

联系电话：0755-88865168-830      传真：0755-88868198



整个报文帧必须以连续的字符流发送。

如果两个字符之间的空闲间隔大于 1.5 个字符时间，则报文帧被认为不完整应该被接收节点丢弃。



RTU 接收驱动程序的实现，由于  $t_{1.5}$  和  $t_{3.5}$  的定时，隐含着大量的对中断的管理。在高通信速率下，这导致 CPU 负担加重。因此，在通信速率等于或低于 19200 Bps 时，这两个定时必须严格遵守；对于波特率大于 19200 Bps 的情形，应该使用 2 个定时的固定值：建议的字符间超时时间( $t_{1.5}$ )为 750 $\mu$ s，帧间的超时时间 ( $t_{3.5}$ ) 为 1.750ms。

## 6.4.2 MDIA 实际命令举例

MDIA 的 AI 可以通过读取浮点数或者是原始量来获取，浮点数需要读取两个寄存器，原始量只需读取一个寄存器，浮点数和原始量有不同的计算方法(根据 6.2 节的计算

公司地址：深圳市福田区彩田路中银大厦 A 座 16 层

销售经理:李青青      手机:18002579635

联系电话：0755-88865168-830      传真：0755-88868198

公式进行计算)。

以同时采集 8 路 AI 浮点数为例进行说明，假设 MDIA 的 485 地址已经设置为 1，命令如下：

0x 0103050100081500

命令解析：

静音	01	03	0501	0008	1500	静音
起始结构	从设备地址	功能码	起始寄存器地址	寄存器个数	CRC 校验码	结束结构
≥3.5 个字符的静止时间	1 字节，设备的 485 地址	1 字节，固定为 03，读取保持寄存器	2 字节，要开始读取的寄存器地址	2 字节，需要读取的寄存器个数	2 字节，CRC16	≥3.5 个字符的静止时间

说明：

- (1) 起始结构，结束结构：总线空闲时间，详细介绍可参考上小节。
- (2) 从设备地址：设备的 485 地址。
- (3) 功能码：读取寄存器时，对本公司产品固定为 03，写寄存器时对本公司产品为 10。
- (4) 起始寄存器地址：读取多个寄存器时的第一个寄存器的地址。
- (5) 寄存器个数：需要一次读取的寄存器个数。
- (6) 校验码：CRC16 校验，低字节在前。

假设加到 AI0-AI3 的电流为 12.53mA，AI4-AI7 的电流为 9.85mA 设备返回的数据为：

0x0103203C4D4AA13C4D4AA13C4D4AA13C4D4AA13C2161E53C2161E53C2161E53C2161E59291

静音	01	03	20	3C4D4AA13C4D4AA13C4D4AA13C4D4AA13C2161E53C2161E53C2161E53C2161E5	9291	静音
起始结构	从设备地址	功能码	数据长度	数据	CRC 校验码	结束结构
≥3.5 个字符的静止时间	1 字节，设备的 485 地址	1 字节，固定为 03，读取保持寄存器	1 字节，高字节在前	寄存器个数×2 字节，每个数据高字节在前	2 字节，低字节在前	≥3.5 个字符的静止时间

在设备返回的数据中

公司地址：深圳市福田区彩田路中银大厦 A 座 16 层

销售经理:李青青 手机:18002579635

联系电话: 0755-88865168-830 传真: 0755-88868198

3C4D4AA13C4D4AA13C4D4AA13C4D4AA13C2161E53C2161E53C2161E53C2161E5

即为读取到的浮点数，每 4 个字节为一通道数据。

读取原始量和读取浮点数一样，只是寄存器地址和寄存器个数有所不同，命令如下：

01（从设备地址） 03（功能码） 05 11（起始寄存器地址） 00 08（要读取的寄存器个数） 14 C5（CRC 校验）

设备数据返回格式同浮点数一样，不同的是原始量的返回数据中每两个字节表示一个通道。

读 DI 状态同读取 AI 状态一样，只需更换寄存器地址和寄存器个数即可。下面是同时读取 DI0、DI1 的命令：

0x0103051900021500

静音	01	03	05 19	0002	15 00	静音
起始结构	从设备地址	功能码	起始寄存器地址	寄存器个数	CRC 校验码	结束结构
≥3.5 个字符的 静止 时间	1 字节，设备的 485 地址	1 字节，固定为 03，读取保持寄 存器	2 字节，要开始 读取的寄存器地 址	2 字节， 需要读 取的寄存器个数	2 字节,CRC16	≥3.5 个字符的 静止 时间

假设此时设备的DI0闭合，DI1断开设备返回的数据为：

0x0103 0400010000ABF3

静音	01	03	04	00010000	ABF3	静音
起始结构	从设备地址	功能码	数据长度	数据	CRC 校验码	结束结构
≥3.5 个字符的 静止 时间	1 字节，设备的 485 地址	1 字节，固定为 03，读取保持寄 存器	1 字节，高字节 在前	寄存器个数×2 字节，每个数据 高字节在前	2 字节,低字节在 前	≥3.5 个字符的 静止 时间

公司地址：深圳市福田区彩田路中银大厦 A 座 16 层

销售经理:李青青 手机:18002579635

联系电话: 0755-88865168-830 传真: 0755-88868198

## 6.5 浮点数、原始值与实际值的计算

AI 数值可以通过读取浮点数和原始量获得，下面详细介绍如何将读取到的浮点数、原始数据换算成实际值。

### 6.5.1 浮点数计算方法

浮点数数据格式与 IEEE-754 标准（32）有关，长度 32 位。四个字节的浮点数传送顺序为先低字节后高字节。浮点数格式见表 A8：

浮点数格式

D31	D30~D23	D22~D0
浮点数符号位	阶码	尾数

$$\text{浮点数的数值} = ((-1)^{\text{符号位}}) \times 1.\text{尾数} \times 2^{(\text{阶码}-127)}$$

下面举例说明读取到的浮点数据如何换算成实际数值。

假设某次读取的某个通道 AI 的浮点数数值为：3BA8F2AD

将其转换成二进制数：

0011 1011 1010 1000 1111 0010 1010 1101

按照 1（符号位）、8（阶码）、23（尾数）划分为 3 段：

0（符号位） 01110111（阶码） 010 1000 1111 0010 1010 1101（尾数）

尾数前面加 1.为 1.010 1000 1111 0010 1010 1101

阶码：01110111=119

$$\text{因此浮点数的数值} = ((-1)^0) \times 1.010\ 1000\ 1111\ 0010\ 1010\ 1101 \times 2^{(119-127)}$$

119-127=-8 因此只需将 1.010 1000 1111 0010 1010 1101 左移 8 位成为：

0.00000001010 1000 1111 0010 1010 1101 此为 2 进制小数，将其转换成 10 进制数为

公司地址：深圳市福田区彩田路中银大厦 A 座 16 层

销售经理:李青青 手机:18002579635

联系电话：0755-88865168-830 传真：0755-88868198

000.0051558，即浮点数 3B A8 F2 AD 的 10 进制数值为 0.0051558

## 6.5.2 原始量计算

原始量计算比较简单，只需根据说明书上面的公式换算即可，需要注意的是读取的数值为 16 进制数据，需要先将其换算成 10 进制后代入公式。

假设某次读取到 AI0 原始量值为：0x4C8D，计算方法如下：

0x4C8D 的 10 进制为 19597

$$Y = ((X * 256) * 10.0 / 8388607.5 - 10.0) / 240.0$$

$$= ((19597 * 256) * 10.0 / 8388607.5 - 10.0) / 240.0$$

$$= -0.01674779107656823058336360752763 \text{ (单位: A)}$$

所以实际的电流值约为 16.748mA

公司地址：深圳市福田区彩田路中银大厦 A 座 16 层

销售经理:李青青

手机:18002579635

联系电话：0755-88865168-830

传真：0755-88868198

## 第 7 章 装箱清单

序号	名称	数量	单位	备注
1	主设备 MDIA	1	台	
2	产品简介	1	份	
3	合格证	1	张	
4	接线端子-2ERJK-3.81-13P	2	个	

公司地址：深圳市福田区彩田路中银大厦 A 座 16 层

销售经理:李青青      手机:18002579635

联系电话：0755-88865168-830      传真：0755-88868198

## 第 8 章 附录：产品保修卡

尊敬的用户：

感谢您购买和使用本公司的产品！

您所购买的产品在正常使用产品的情况下，凡是由原材料或生产过程中造成的质量问题，自购买之日期提供免费换新与保修服务（具体参见产品保修、换新表格）。凡是由于用户不按本产品说明书要求，自行安装、拆卸或不正确使用而造成的损坏本公司提供维修，但收取适当维修费。

保修条例：

- 1、自购买产品之日起，在正常使用的情况下（由公司授权技术人员判定），对发生故障的产品进行免费维修或换新(具体时间参考保修、换新表格)。
- 2、在保修期内曾经由我公司以外的维修人员修理或更改过的产品、或安装不当、输入电压不正确、使用不当、意外事件或自然灾害等原因引起的故障的产品不属于换新、保修范围。
- 3、在接受保修服务前，需要客户出示保修卡或购买发票来证明产品购买日期。无法确认日期的将不予保修。
- 4、经我公司换新或维修后的产品有 90 天保修期。
- 5、所有换新、保修或维修的产品，用户承担运费和运送时的风险。
- 6、超过保修期或不符合保修条件的产品，本公司提供收费维修。
- 7、和本保修条款发生冲突的其他口头承诺等，参照本保修条款执行。
- 8、我公司在产品制造、销售及使用上所担负的责任，均不应超过产品的原始成本。本公司不承担任何连带责任。

公司地址：深圳市福田区彩田路中银大厦 A 座 16 层

销售经理:李青青      手机:18002579635

联系电话：0755-88865168-830      传真：0755-88868198



本条款的解释权归本公司所拥有。

### 保修、换新表格

	带外壳产品	不带外壳产品	电源
换新	3 个月内换新	1 个月内换新	
保修	5 年内保修	1 年内保修	一年内保修

### 用户资料：

用户名称：	
地址：	联系电话：
邮编：	E-mail：
产品名称：	产品型号：
购买日期：	发票号：

### 经销商资料：

经销商名称：	
地址：	联系电话：
邮编：	E-mail：

公司地址：深圳市福田区彩田路中银大厦 A 座 16 层

销售经理:李青青      手机:18002579635

联系电话：0755-88865168-830      传真：0755-88868198