

# 10FF系列

# 继电器插座

CE

cULus

认证号: E253370



### 特性


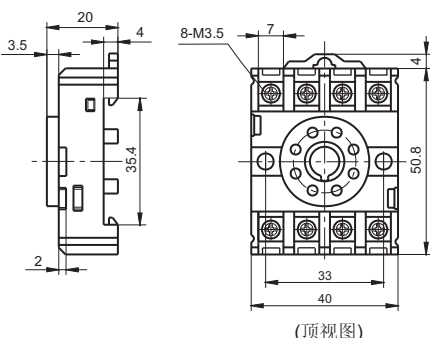
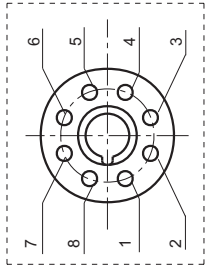
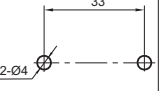

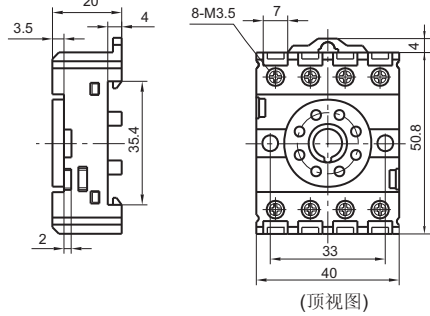
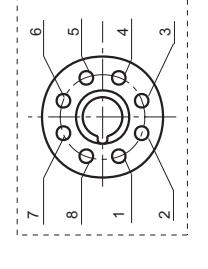
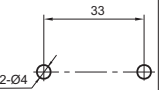
- 介质耐压可达2000VAC, 绝缘电阻1000MΩ
- 螺钉式、导轨式安装形式可供选择
- 带手指保护功能可供选择
- 多款插入式模块可供选择, 实现通电指示、线路保护等功能
- 可选用配件: 金属卡簧、插入式模块
- 适用继电器型号: HF10FF、HF10FH
- 环保产品 (符合RoHS)

### 性能参数

插座型号	额定电压	额定电流	环境温度	介质耐压min.	螺钉扭矩	剥露导线长度
10FF-2Z-C1	250VAC	10A	-40 °C ~ 70 °C	2000VAC	1.0N·m	7mm
10FF-2Z-C2	250VAC	10A	-40 °C ~ 70 °C	2000VAC	1.0N·m	7mm
10FF-2Z-C3	250VAC	10A	-40 °C ~ 70 °C	2000VAC	0.6N·m	7mm
10FF-2Z-C4	250VAC	10A	-40 °C ~ 70 °C	2000VAC	0.6N·m	7mm
10FF-3Z-C1	250VAC	10A	-40 °C ~ 70 °C	2000VAC	1.0N·m	7mm
10FF-3Z-C2	250VAC	10A	-40 °C ~ 70 °C	2000VAC	1.0N·m	7mm
10FF-3Z-C3	250VAC	10A	-40 °C ~ 70 °C	2000VAC	0.6N·m	7mm
10FF-3Z-C4	250VAC	10A	-40 °C ~ 70 °C	2000VAC	0.6N·m	7mm

### 外形图、接线图、安装孔尺寸

单位: mm

插座	外形尺寸	接线图	安装孔尺寸	可选配件
<p>10FF-2Z-C1</p>  <p>螺钉式引出端、 导轨式或螺钉式安装 不带手指保护结构 适用于两组的继电器产品</p>	 <p>(顶视图)</p>	 <p>(顶视图)</p>		
<p>10FF-2Z-C2</p>  <p>螺钉式引出端、 导轨式或螺钉式安装 带手指保护结构 适用于两组的继电器产品</p>	 <p>(顶视图)</p>	 <p>(顶视图)</p>		


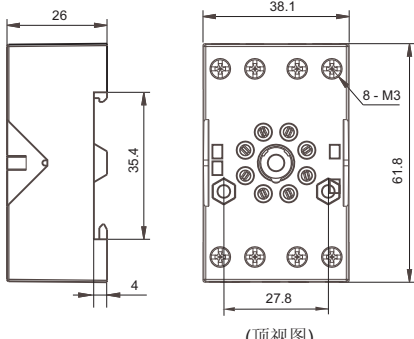
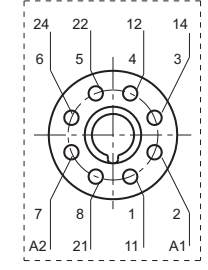
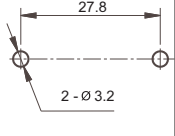

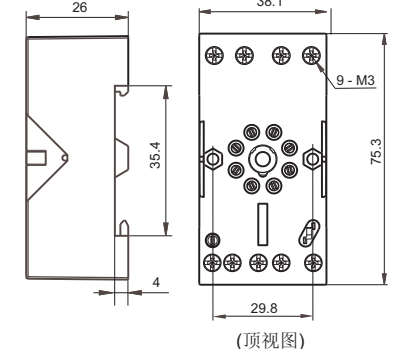
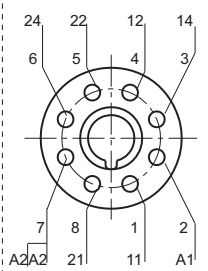
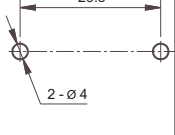

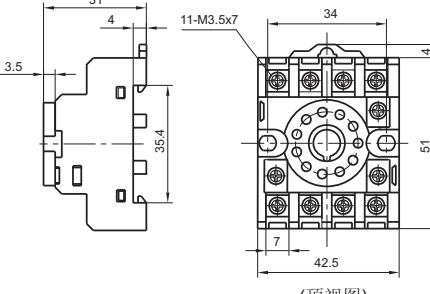
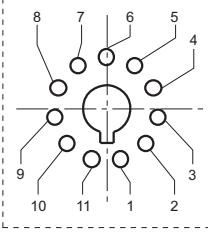
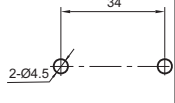

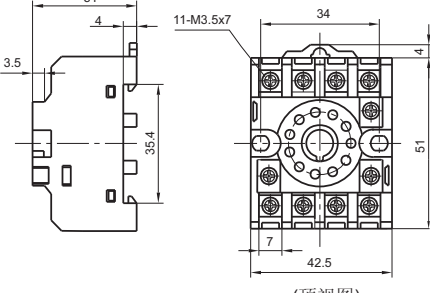
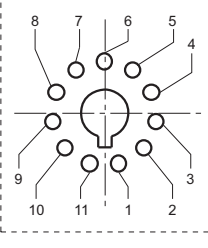
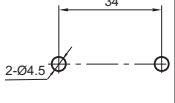


ISO9001、ISO/TS16949、ISO14001、OHSAS18001、IECQ QC080000 认证企业

2012 Rev. 1.01


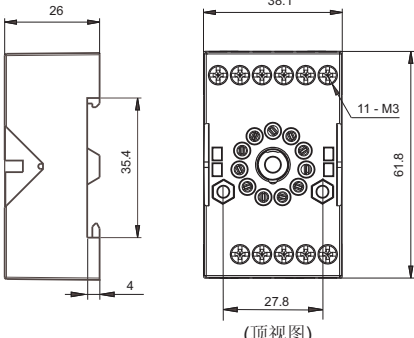
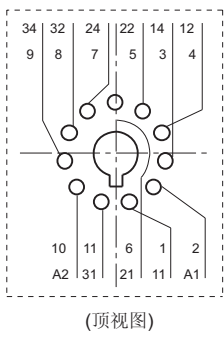
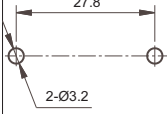

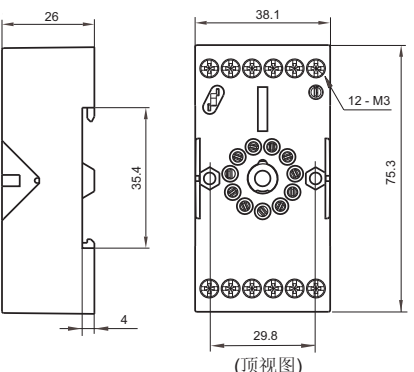
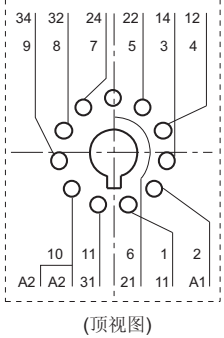
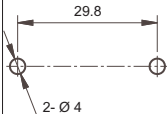
# 外形图、接线图、安装孔尺寸

单位: mm

插座	外形尺寸	接线图	安装孔尺寸	可选配件
<p>10FF-2Z-C3</p>  <p>螺钉式引出端、 导轨式或螺钉式安装、 带手指保护结构 适用于两组的继电器产品</p>	 <p>(顶视图)</p>	 <p>(顶视图)</p>		<p>金属卡簧 10FF-H1</p>
<p>10FF-2Z-C4</p>  <p>螺钉式引出端、 导轨式或螺钉式安装、 带手指保护结构 适用于两组的继电器产品</p>	 <p>(顶视图)</p>	 <p>(顶视图)</p>		<p>金属卡簧 10FF-H1 插入式模块 HFFAA ~ HFFHU*</p>
<p>10FF-3Z-C1</p>  <p>螺钉式引出端、 导轨式或螺钉式安装 不带手指保护结构 适用于三组的继电器产品</p>	 <p>(顶视图)</p>	 <p>(顶视图)</p>		
<p>10FF-3Z-C2</p>  <p>螺钉式引出端、 导轨式或螺钉式安装、 带手指保护结构 适用于三组的继电器产品</p>	 <p>(顶视图)</p>	 <p>(顶视图)</p>		

## 外形图、接线图、安装孔尺寸

单位: mm

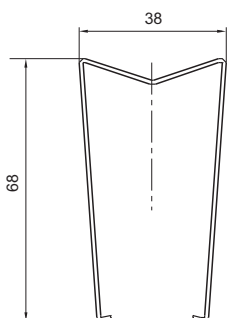
插座	外形尺寸	接线图	安装孔尺寸	可选配件
<p>10FF-3Z-C3</p>  <p>螺钉式引出端、 导轨式或螺钉式安装、 带手指保护结构 适用于三组的继电器产品</p>	 <p>(顶视图)</p>	 <p>(顶视图)</p>		<p>金属卡簧 10FF-H1</p>
<p>10FF-3Z-C4</p>  <p>螺钉式引出端、 导轨式或螺钉式安装、 带手指保护结构 适用于三组的继电器产品</p>	 <p>(顶视图)</p>	 <p>(顶视图)</p>		<p>金属卡簧 10FF-H1 插入式模块 HFFAA ~ HFFHU*</p>

备注: \* 如需选用插入式模块, 请参考对应的产品说明书。

## 相关配件尺寸(可选)

单位: mm

卡簧 10FF-H1(金属卡簧)



### 选配插座时的注意事项:

1. 请根据实际安装环境、继电器触点组数和继电器引出脚位选择合适的继电器插座, 选型过程中如有疑问, 请与宏发联系以便获取更多的技术支持;
2. 相关配件须另外选配, 请您在订货时, 务必注明挑选的配件型号。

### 声明:

本产品规格书仅供客户使用时参考, 若有更改, 恕不另行通知。

对宏发而言, 不可能评定相关产品在每个具体应用领域的所有性能参数要求, 因而客户应根据具体的使用条件选择与之相匹配的产品, 如有疑问, 请与宏发联系以便获取更多的技术支持。但产品选型责任仅由客户负责。

© 厦门宏发电声股份有限公司版权所有, 本公司保留所有权利。