



设计 (Design)

审核 (Check)

批准 (Confirm)

SPECIFICATION

规格书

部门
(Department)技术部
Technology Department版本
(Edition)

A/0

页次
(Page)

3/3

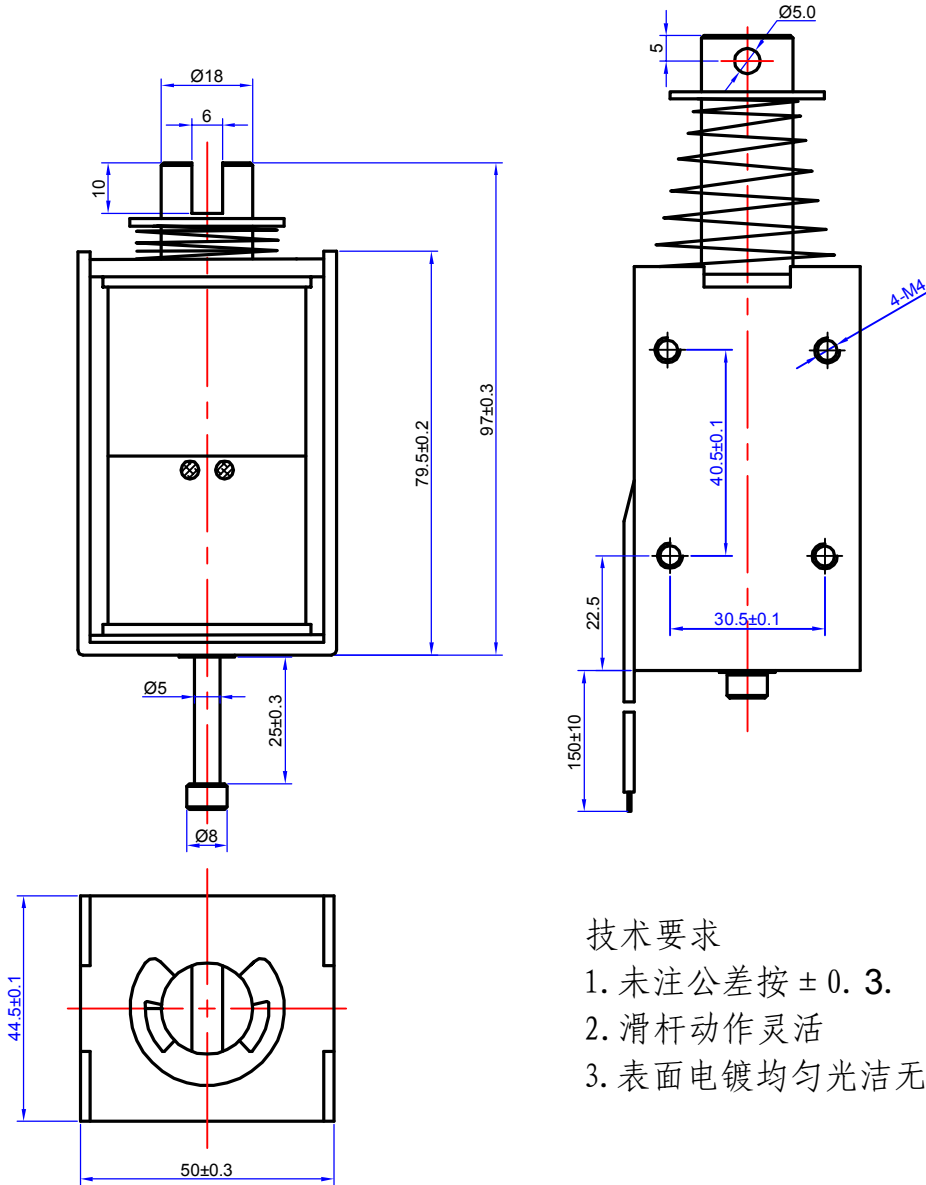
客户确认签字

客户 (CUSTOMER):

型号 (PART NO.): ABU1878S-24A04

客户型号 (CUSTOMER PART NO.):

尺寸/外形图 DIMENSION/APPEARANCE



技术要求

1. 未注公差按 ± 0.3 .
2. 滑杆动作灵活
3. 表面电镀均匀光洁无锈斑, 刮伤现象.

NO. 序号	Date 日期	Modify content 修改内容	Revise 更改人	Check 审核	NO. 序号	Date 日期	Modify content 修改内容	Revise 更改人	Check 审核
1					1				
2					2				