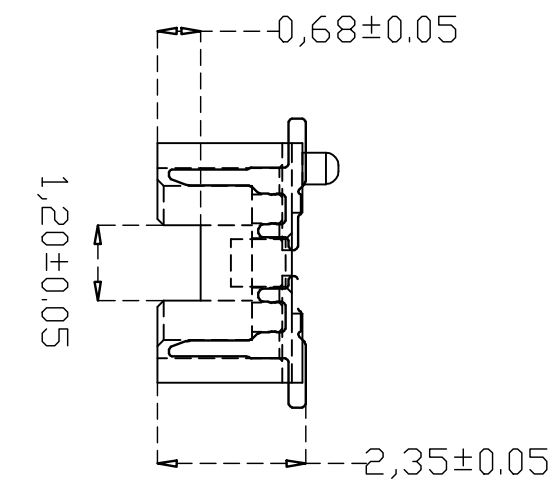
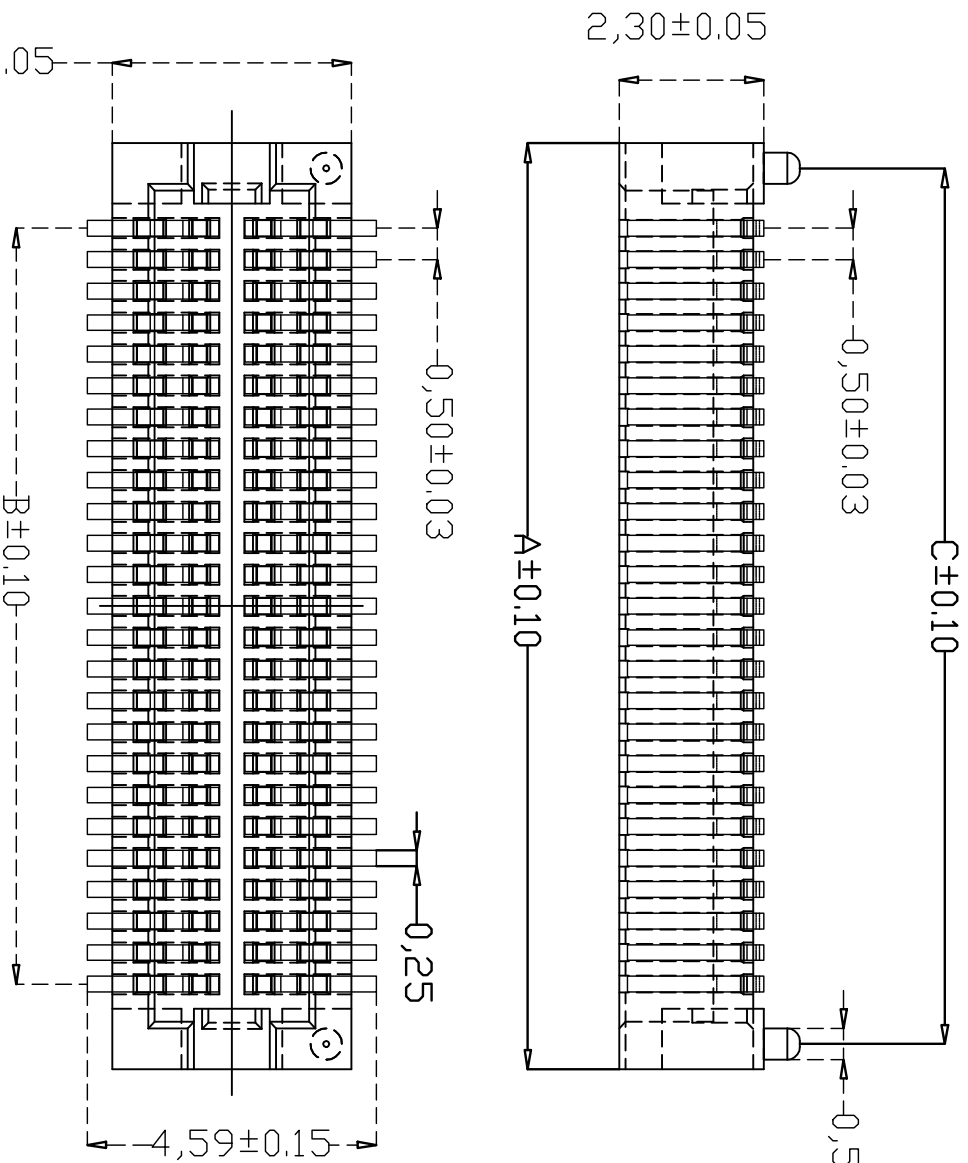


# 0.5mm 板对板母座 H2.3 合高 3.00 (带定位柱)



- 技术要求:**
1. 所有尺寸需按图面管控;
  2. 所有PIN孔不能有毛边,歪PIN等;
  3. 其它毛边控制在0.05以内;
  4. 平面度<0.05;
  5. 用料: PA46.

No of Contacts	Dimension mm		
	A	B	C
4	4.20	1.50	3.60
5	4.70	2.00	4.10
6	5.20	2.50	4.60
7	5.70	3.00	5.10
8	6.20	3.50	5.60
9	6.70	4.00	6.10
10	7.20	4.50	6.60
11	7.70	5.00	7.10
12	8.20	5.50	7.60
13	8.70	6.00	8.10
14	9.20	6.50	8.60
15	9.70	7.00	9.10
16	10.20	7.50	9.60
17	10.70	8.00	10.10
18	11.20	8.50	10.60
19	11.70	9.00	11.10
20	12.20	9.50	11.60
21	12.70	10.00	12.10
22	13.20	10.50	12.60
23	13.70	11.00	13.10
24	14.20	11.50	13.60
25	14.70	12.00	14.10
26	15.20	12.50	14.60
27	15.70	13.00	15.10
28	16.20	13.50	15.60
29	16.70	14.00	16.10
30	17.20	14.50	16.60
31	17.70	15.00	17.10
32	18.20	15.50	17.60
33	18.70	16.00	18.10
34	19.20	16.50	18.60
35	19.70	17.00	19.10
36	20.20	17.50	19.60
37	20.70	18.00	20.10
38	21.20	18.50	20.60
39	21.70	19.00	21.10
40	22.20	19.50	21.60
41	22.70	20.00	22.10
42	23.20	20.50	22.60
43	23.70	21.00	23.10
44	24.20	21.50	23.60
45	24.70	22.00	24.10
46	25.20	22.50	24.60
47	25.70	23.00	25.10
48	26.20	23.50	25.60
49	26.70	24.00	26.10
50	27.20	24.50	26.60

单位	M M	尺寸公差	±0.05 ±0.20 ±0.30	深圳市山谷道电子有限公司	
日期	11.03.22	角度公差	±2° ±1°	电话: 0755-27759859 传真: 0755-27759850	
比例	1:1	版本号	A	品名	0.5mm 板对板母座2X25pin H2.3
绘图对		版本		材质	PA-46 米白色
校对对		视角法			
审核					