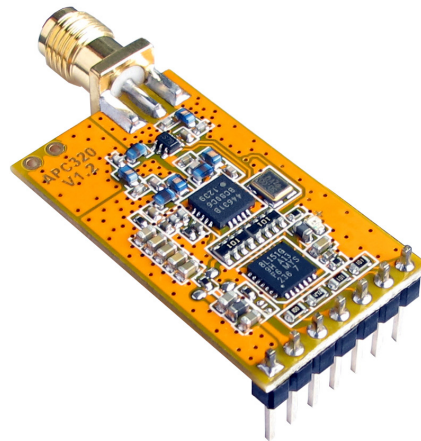


## APC320 低功耗小功率无线数传模块

APC320模块是高度集成低功耗半双工小功率无线数据传输模块，其嵌入高速低功耗单片机和高性能射频芯片SI4463，创新的采用高效的循环交织纠错编码，抗干扰和灵敏度都大大提高，APC320模块提供了多个频道的选择，可在线修改串口速率，收发频率，发射功率，射频速率等各种参数。



APC320模块工作电压为2.1-3.6V，可定制3.5-5.5V工作电压，在接收状态下仅消耗15mA。APC320模块四种工作模式，各模式之间可任意切换，在1SEC

周期轮询唤醒省电模式(Polling mode)下，接收仅仅消耗几十uA,一节3.6V/3.6AH时的锂亚电池可工作数年，非常适合电池供电的系统。

### 应用：

- 无线水气热表
- 无线传感器
- 集装箱信息管理
- 自动化数据采集
- 工业遥控、遥测
- POS系统，资产管理
- 楼宇小区自动化与安防
- 机器人控制
- 电力高压高温监测
- 气象，遥感

### 特点：

- 2000米传输距离(1Kbps)
- 频率410-440MHz，或868MHz，915MHz
- -121dBm@1Kbps 高灵敏度
- 100mW发射功率(可设置)
- 多频道可设，双256Bytes数据缓冲区
- 零等待唤醒，具有空中唤醒功能
- 高效的循环交织纠错编码
- 四种工作模式，待机电流2.5uA
- 内置watchdog

APC320模块是新一代的多通道嵌入式无线数传模块，可设置多个频道，步进为1KHz，发射功率最大100mW，体积32.1mm x 18.3mm x 7.0mm，很方便客户嵌入系统之内，APC320模块具有较低的功耗，非常适合于电池供电系统。

APC320模块创新的采用了高效的循环交织纠错编码，其编码增益高达近3dBm，纠错能力和编码效率均达到业内的领先水平，远远高于一般的前向纠错编码，抗突发干扰和灵敏度都较大的改善。同时编码也包含可靠检错能力，能够自动滤除错误及虚假信息，真正实现了透明的连接。所以APC320 模块特别适合与在工业领域等强干扰的恶劣环境中使用。

APC320模块内设双256Bytes大容量缓冲区，在缓冲区为空的状态下，用户可以1次传输256Bytes的数据，当设置空中波特率大于串口波特率时，可1次传输无限长度的数据，同时APC320 模块提供标准的UART/TTL 接口，1200/2400/4800/9600/19200/38400/57600bps 七种速率，和三种接口校验方式。APC320模块外部接口采用透明数据传输传输方式，能适应标准或非标准的用户协议，所收的数据就是所发的数据。

设置模块采用串口设置模块参数，具有丰富便捷的软件编程设置选项，包括频点，空中速率，以及串口速率，校验方式，等都可设置，设置方式有二种方式，一是通过本公司提供的设置软件RF-Magic 利用PC 串口即可，二是动态在线设置，用串口发命令动态修改，具体方法参见APC320 模块的参数设置章节。

## 引脚定义

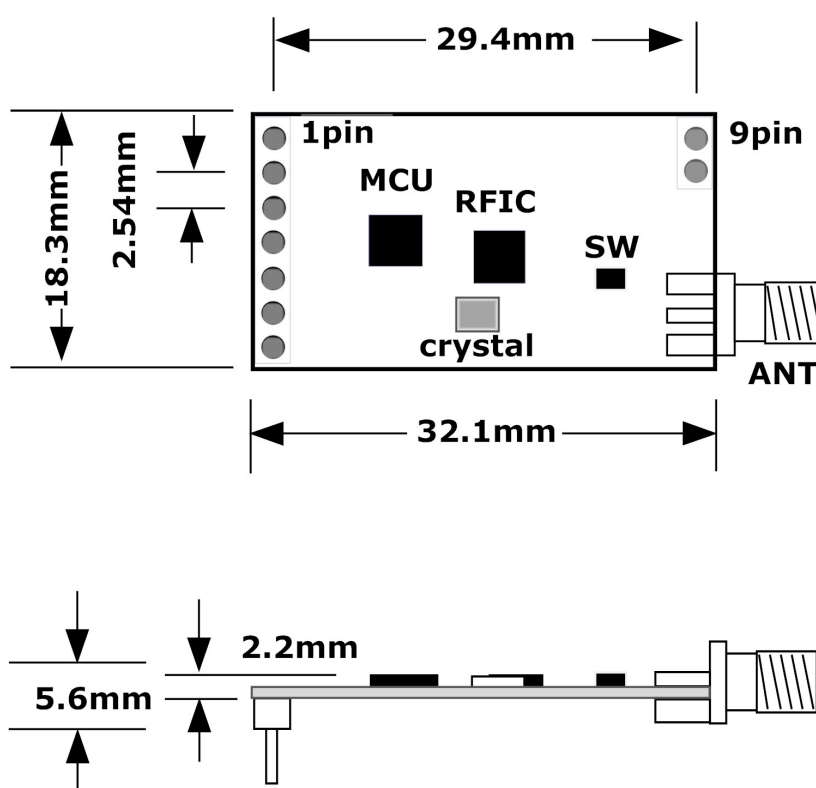
APC320 模块共有 9 个接脚，具体定义如下表：

APC320 引脚定义			
引脚	定义	方向	说明
1	GND	-	地 0V
2	VCC	-	2.1V-3.6V,可定制3.5-5.5V
3	SET_ A	输入(有弱上拉)	参数设置A，上拉电阻约47K
4	RXD	输入(有弱上拉)	URAT输入口，TTL电平，上拉电阻约47K
5	TXD	输出	URAT输出口，TTL电平

6	AUX	输出	数据输入输出指示
7	SET_ B	输入(极弱上拉)	参数设置B, 上拉电阻约10M
8	NC	-	接地或悬空
9	NC	-	接地或悬空

表一 APC320 引脚定义表

### 产品尺寸



图一 产品尺寸图

### 工作模式

典型的无线收发机编码如下图。

PREAMBLE (前导码)	SYNCWORD (同步码)	DATA + CRC with FEC (数据 + CRC检错 具有 前向纠错)
-------------------	-------------------	---

前导码为“1010”交替码，其作用是使目的接收机时钟与发射机同步，正常模式下前导码长度一般为40bit即可，如工作在省电模式时序下，前导码还有唤

醒接收机的功能，此时发射机必须发送较长的前导码将省电模式下的接收机唤醒进入正常的工作状态。如设置接收机1秒钟唤醒一次，那么接收机每间隔1秒钟唤醒一次搜索前导码(tw)，持续长度一般为16bit。而发射机首先发射1秒以上的前导码再发射后面得同步码等，这意味着接收机在唤醒的周期，只要信道中发现前导码，在正常情况下都能够可成功检测到并唤醒接收，示意图见图四。

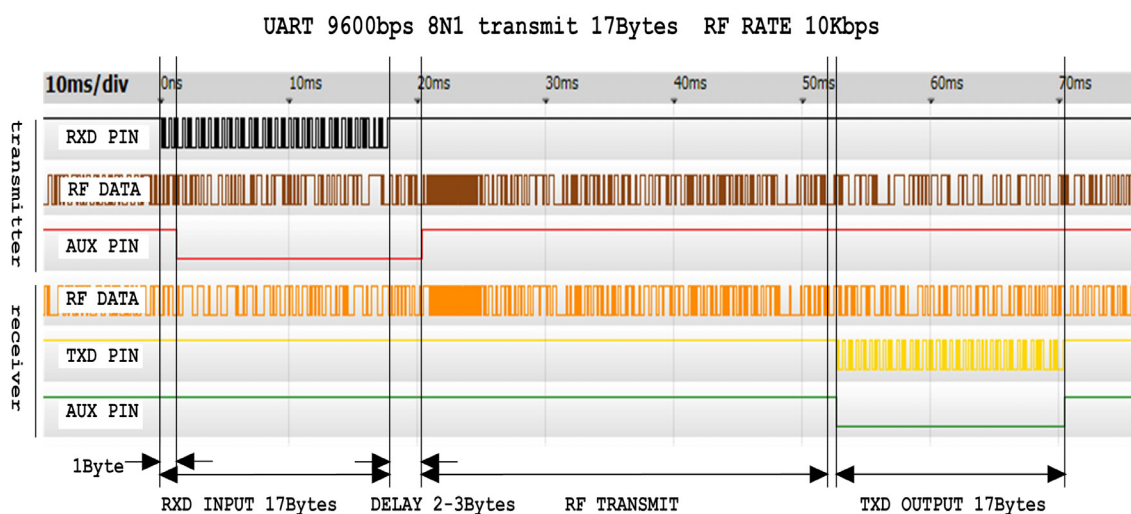
APC320有四种工作模式，分别为：1) 正常模式，2) 唤醒模式，3) 省电模式，4) 休眠模式，这四种工作模式是由SET\_A和SET\_B的电平决定的。

一) 正常模式(模式1): SET\_A = 0 , SET\_B = 0 。

A) 发送：当模块RXD脚输入第一个字节后，模块置低AUX，并且开始判断SET\_B的电平，RXD脚接收完最后一个字节后，等待2-3Bytes时间，如没有数据输入，则模块置高AUX脚并切换到发射状态，然后发送前导码长度为40bit和同步码等，数据发送结束后，并根据SET\_A和SET\_B的电平转入相应的状态状态。

处于该模式下模块发送数据时并没有发送较长的前导码，所以要求接收方必须处于模式1或模式2，即持续接收状态。

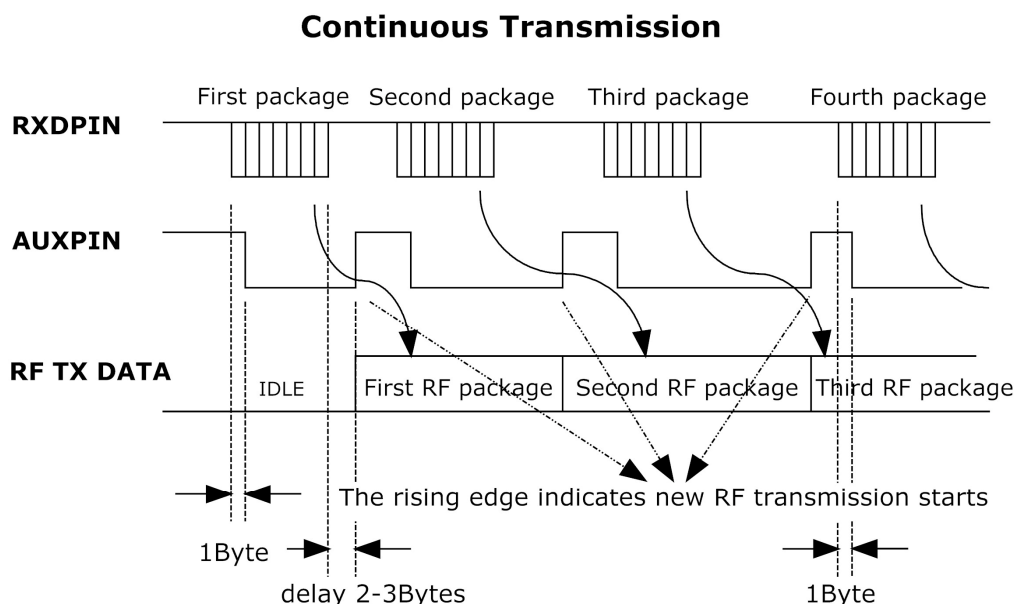
B) 接收：串口打开，模块处于持续接收状态，如模块从当前信道中接收到数据后，经过解交织纠错检错确认数据无误时，置低AUX并立刻从串口输出数据，串口发送结束后重新置高AUX。正常模式收发时序，请参见图二。



图二：正常模式收发17Bytes 的收发时序图

有些情况，用户需要连续多包无线发射，空中尽量少得间隔，这时可以利用

AUX脚，当RXD脚接收到数据后AUX脚会变低，在开始发射时AUX重新变高，此时用户可以再次通过RXD脚发送第二包数据，模块会在无线发送第一包数据之后，不会等待2-3Bytes时间，而是立刻将缓冲区的数据发走，时序见图三。



图三：正常模式持续多包发射时序图

二) 唤醒模式(模式2): SET\_A = 0 , SET\_B = 1 。

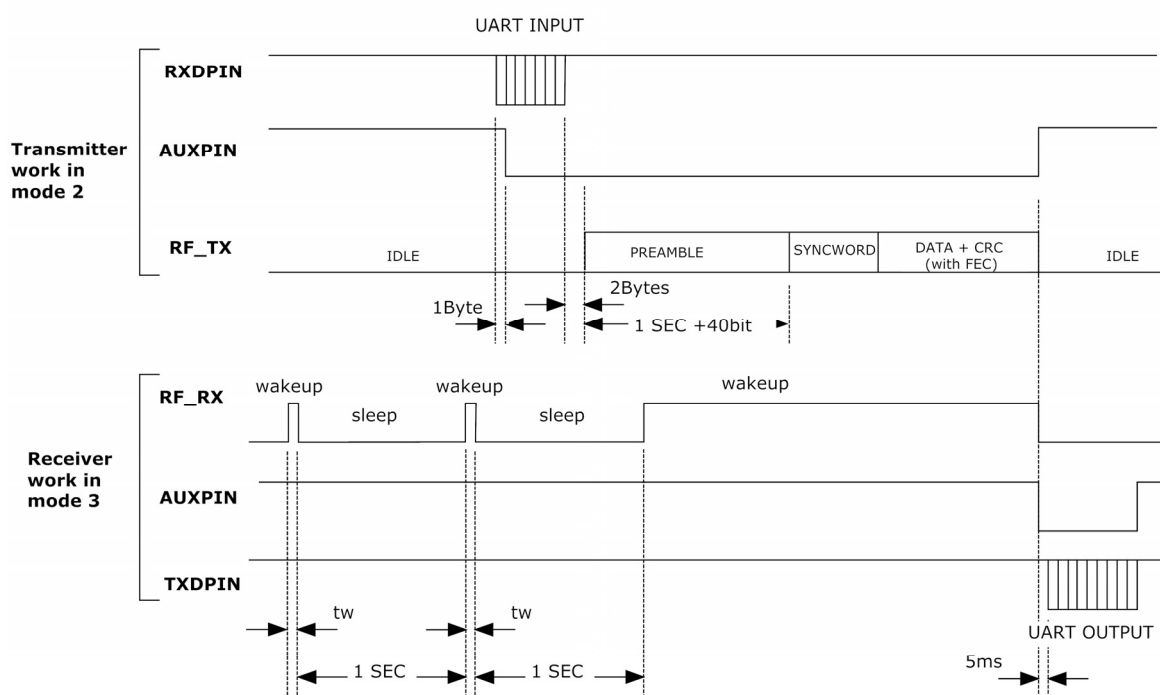
A) 发送：当模块RXD脚输入第一个字节后，模块置低AUX，并且开始判断SET\_B的电平，RXD脚接收完最后一个字节后，等待2-3Bytes时间，如没有数据输入，则模块置高AUX脚并切换到发射状态，然后发送前导码长度为一个唤醒周期(如1秒)加40bit和同步码等，发送结束后根据SET\_A和SET\_B的电平转入相应的状态状态，发射示意图见图四。

处于该模式下模块发送数据时发送了较长的前导码，所以接收方处于模式1，模式2或模式3均能够接收到数据。

B) 接收：串口打开，模块处于持续接收状态，如模块从当前信道中接收到数据后，经过解交织纠错检错确认数据无误时，置低AUX并立刻从串口输出数据，发送结束后重新置高AUX。与模式1不同的是模块在模式2状态下接收时，每当接收到一包数据都会在数据的最后不上一个字节接收场强(RSSI)，详细说明见应用方式章节。

三) 省电模式(模式3): SET\_A = 1 , SET\_B = 0 。

串口处于关闭状态, 接收机在一个唤醒周期(如1秒)后打开并搜索信道中是否有前导码, 如没有则立刻休眠状态等待下一个唤醒周期再被唤醒, 如有前导码则继续接收, 同时监控前导码并等待同步码到来后, 将数据接收收下来。经过解交织纠错检错确认数据无误时, 置低AUX以唤醒下位机, 等待5ms后打开串口并输出数据。串口输出结束后, 关闭串口, 置高AUX, 如模式设置没有改变则再次进入立刻休眠状态等待下一个唤醒周期。该模式的接收示意图见图四。



图四: 发射处于模式2状态, 接收处于模式3状态示意图

四) 休眠模式(模式4): SET\_A = 1 , SET\_B = 1 。

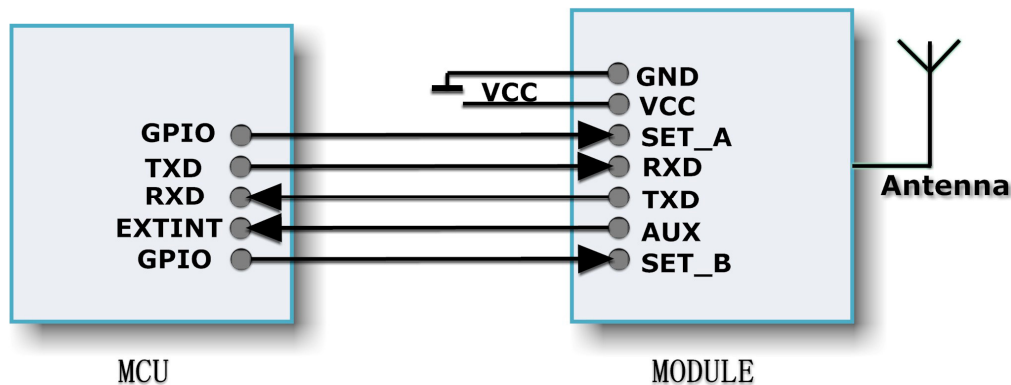
串口处于关闭状态, 对外接口电平保持, 模块处于休眠状态。此模式下, 模块的射频电路, CPU主时钟与外设均被软件关闭, 但watchdog和低频时钟仍在工作, 并周期唤醒CPU极短的时间, 以便清除watchdog定时器和检查模块状态, 这种模式下平均耗电仅仅约2.5uA。

此外, 模块的设置是休眠模式完成的, 具体过程见**模块设置**的章节。

## 应用方式

APC320模块的四种模式是通过SET\_A, SET\_B的高低电平转换的，四种模式可以任意转换，模块与下位机的连接图见图五。APC320的SET\_A和SET\_B有弱上拉电阻，但在正常工作时不能悬空，必须有明确的电平，否则可能造成模块工作不稳定。

用户的上位机可以直接与APC320相连，但是一定要注意接口电平必须与APC320相近，一般不要误差超过±0.3V，否则会导致有较大的灌电流或拉电流。比如APC320的供电是3.3V，那么用户的MCU供电应该在3.0-3.6V范围内。



图五：模块与下位机的连接图

APC320休眠模式是通过用软件方式实现的，休眠时模块的接口均保持相应的电平，并且能快速切换各种状态，从休眠至唤醒仅仅需要20uS，这意味模块在休眠状态时，置低SET\_A脚后20uS就可以通过UART口输入数据至模块。

需注意的是模块在接收或发送过程中，即使设置模块至模式3或4，模块也要将接收或发送过程执行完毕再进入省电模式或休眠模式，利用这个特点，当模块处于模式3或模块4状态，用户在置低SET\_A脚使模块唤醒并通过RXD输入数据，模块在接收到第一个字节后，立刻将AUX置低（见图二），并且判断SET\_B脚的电平，若高则在发射数据前发送较长的前导码用于唤醒对方的接收机，若低发送正常的前导码。用户如需在发射后将模块休眠，可在AUX为低后，置高SET\_A脚休眠，而不必等到模块将数据无线发送完毕，模块在数据发送结束后会自动检测SET\_A脚，如为高则立刻进入休眠状态。

APC320模块具有收发2个256Bytes缓冲区，APC320模块在UART口接收到

数据后，两个条件将促使APC320模块开始无线发送数据：一）RXD脚收到数据后，等待2-3个字节的时间都没有收到数据，例如用9600bps的串口波特率，2-3个字节的时间大约为2-3ms，二）RXD脚收到的数据大与或等于97个字节（用户可定制字节长度），此时APC320模块会将接收缓冲器的97字节的数据立刻编码发送，此时RXD脚依然可以接收串口数据。97字节的数据发送结束后，如接收缓冲器里有数据，APC320模块不管有多少数据，会将余下的数据一起发送。

如前文所述，在APC320发送数据时，SET\_A是为低电平的，SET\_B的电平决定了是否发送较长的前导码用于唤醒对方的接收机。

在正常接收时，SET\_A是为低电平的，而SET\_B的电平决定决定是否输出场强，如果SET\_B为低，模块正常接收，如SET\_B为高，模块将在输出的每一包数据后增加一个字节的场强信息，场强的表示为：

$$RSSI \text{ (in dBm)} = (RSSI\_value / 2) - 130$$

需特别注意的是，APC320模块对于较大的数据是切包发送的，如接收端输出场强，则会在每个小包后加一个场强字节。

在电池供电的电路中，正常可将模块(如水气表)设置在模式3上，当主模块(如采集器或收抄机)在模式2下发送数据，从模块唤醒后接收数据，完成后利用AUX脚将下位机MCU唤醒，再将数据输出，MCU接收到数据后，可将模块切换至模式1，应答主模块。如主模块收到应答后也可被切换至模式1，这时主从模块均处于正常模式下，可以实现高速数据传输。如主模块收到应答后，后续无数据交换可将从机再次切换至模式3处于省电模式下，等待下一次的唤醒，而主模块可以切换至模式4休眠状态。

因为省电是通过周期性唤醒休眠再唤醒实现的，所以在省电模式下的功耗与唤醒周期和每次唤醒搜索前导码的时间(tw)，以及休眠的静态功耗有关。唤醒周期用户可以在线设置范围是50ms至5s。每次搜索前导码时间与射频传输的速率有关，射频传输的速率也是可设的，在10Kbps速率的速率下唤醒搜索前导码时间平均约为3.9ms。

在省电模式下电池的使用寿命可以通过以下公式算出：

使用寿命 =



电池容量mAH

$(\text{搜索前导码时间}/(\text{唤醒周期}+\text{搜索前导码时间})) \times \text{接收电流} + \text{休眠电流}$

例如：电池是 3.6V/3.6AH ER18505 锂亚离子电池，APC320接收电流为 15mA，休眠电流2.5uA。射频传输速率10Kbps，唤醒周期为1SEC，那么电池使用寿命是：

$$= \frac{3600\text{mAH}}{(3.9\text{ms}/(1000\text{ms}+3.9\text{ms})) \times 15.0\text{mA} + 0.0025\text{mA}} \approx 59237 \text{ Hour} \approx$$

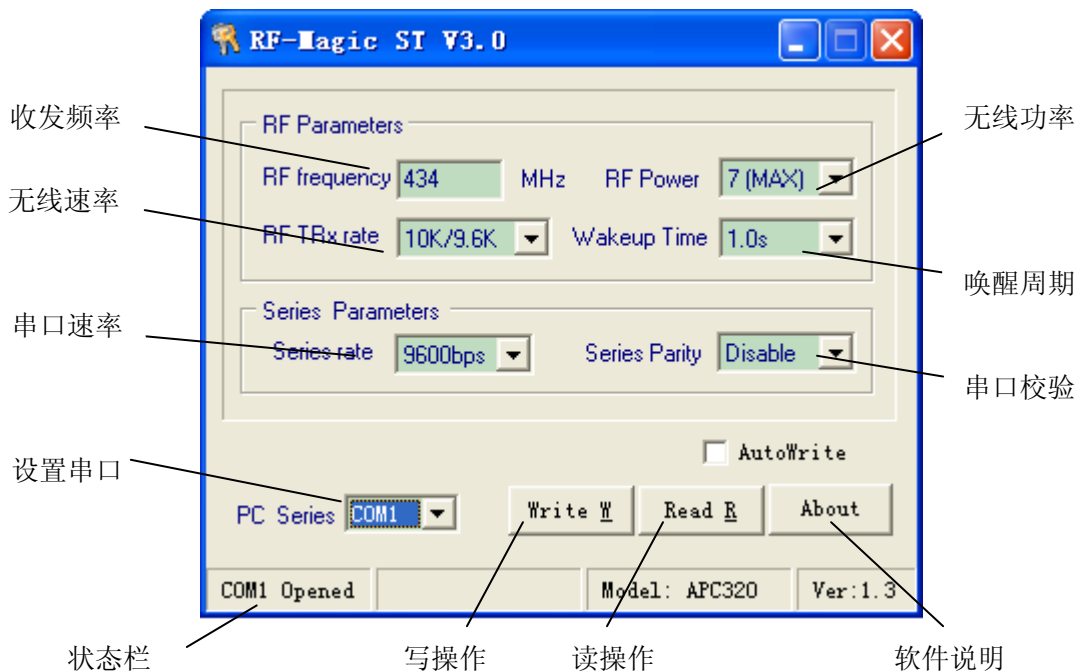
6.76Year

考虑到电池的自放电,不同电流下的容量差异，温度以及客户端MCU的休眠功耗和正常的使用，1节3.6V/3.6AH ER18505 锂亚离子电池正常情况下有超过几年的使用寿命。这里要注意，锂亚离子电池虽然有自放电比较低，容量大等优点，但是一般的锂亚离子电池都有钝化现象，表现为在小电流下放电下内阻会逐渐增大，所以必要时需并联低泄漏电流的超级电容(supercapacitor)如0.47F/5V，以降低内阻，提高瞬间供电能力。

省电模式的工作方式非常适合水气热表，集装箱信息管理，数据采集系统等使用不是太频繁但要求用电池长期工作的场合。

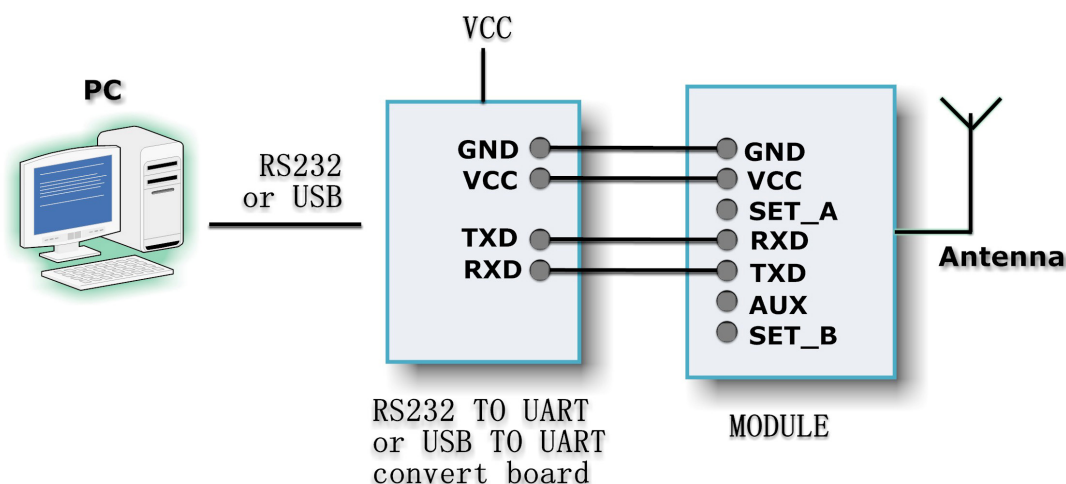
**参数设置**

APC320模块使用相当的灵活，可以根据用户的需求设置不同的选项。



图六： RF-Magic 设置软件

用户可以对串口参数，串口效验，收发频率，空中速率，输出功率进行设置，设置的方法有二种方式。一是本公司开发设置收发模块的软件RF-Magic见图六，通过PC修改。用RF-Magic软件设置是通过模块的UART/TTL口完成的(4, 5PIN)，所以必须接UART/TTL to RS232接口转换板在连接到PC完成设置，或使用本公司提供的串口转换板和USB转换板，见图七。设置方法是，首先连接好通讯线，打开RF-Magic打开软件，然后打开模块电源，最后插入模块到测试板，此时，软件的状态栏应显示Found Device(发现模块)，这时就可以进行相应的读写操作。



图七： 软件设置接线图

二是通过在线进行修改。在线软件设置也是通过模块的UART/TTL口完成的(4, 5PIN)完成的。当模块上电500ms后，模块即可正常工作。设置时，首先应将模块其他模式(如模式1, 2, 3)切换至模式4，APC320模块进入休眠模式，约10ms后，可以进行设置。当串口的输入口(RXD)输入设置命令后能将模块重新唤醒，此时无论UART口是何状态，模块自动将UART口转变为9600bps,无效验模式。设置命令如正确则应答响应命令，此后模块自动复位重新初始化，500ms后模块即可在设置的参数上运行。如果输入设置命令有误，模块将不做任何应答，但仍能引起一次复位和重新初始化，用户可以利用特点，在模块长期休眠后或需要重新启动时复位模块。

APC320设置采用HEX码，波特率为9600，无效验模式，设置命令有二条，

格式如下：

1) 读设置命令：0xFF,0x56,0xAE,0x35,0xA9,0x55,0xF0。

应答：0x24，模块型号，版本号，频率，空中速率，发射功率，串口速率，串口效验，唤醒时间。

2) 写设置命令：0xFF,0x56,0xAE,0x35,0xA9,0x55,0x90频率，空中速率，发射功率，串口速率，串口效验，唤醒时间。

应答：0x24，模块型号，版本号，频率，空中速率，发射功率，串口速率，串口效验，唤醒时间。

其中参数表示用 HEX 表示，方法如表二：

参数表示方法		
参数	字节数	说明
模块型号	1	APC320模块型号代码为十进制的10，模块型号固化在FLASH内不可设置
版本号	1	当前版本，范围0-255，版本号固化在FLASH内不可设置
频率	3	单位KHz,如433.920MHz用表示为0x06,0x9F,0x00
空中速率	1	1K,2K,5K,10K,20K,40Kbps表示为0x00,0x01,0x02,0x03,0x04,0x05
发射功率	1	0至7。表示为0x00至0x07.设置每增加1发射功率增加约3dBm,最大设置为7，发射功率约为20dBm
串口速率	1	1200,2400,4800,9600,19200,38400,57600,115200bps表示为0x00,0x01,0x02,0x03,0x04,0x05,0x06,0x07
串口效验	1	0x00为无效验,0x01为奇校验,0x02为偶校验
唤醒时间	1	50ms,100ms,200ms,400ms,600ms,1s,1.5s,2s,2.5s,3s,4s,5s表示为0x00至0x0b

表二 模块的参数设置表

如将模块设置为，频率433.92MHz，空中速率10Kbps，发射功率100mW，串口速率9600bps，无效验，唤醒时间1S。

写设置为：0xFF,0x56,0xAE,0x35,0xA9,0x55,0x90,0x06,0x9F,0x00,

0x03,0x07,

0x03,0x00,0x05

应答:0x24,0x0a,0x01, 0x06,0x9F,0x00, 0x03,0x07,0x03,0x00,0x05

### APC320 技术指标:

APC320 技术指标 (测试条件: 3.3V,25°C ± 5°C)	
工作频率	410-440MHz, 855-885 MHz, 900 -930 MHz
频率步进	1KHz设置步进
调制	GFSK, 18K频偏
发射功率	100mW@3.3V(0-7, 8级可调, 每级递增3dBm,最大100mW)
接收灵敏度	-121dBm@1Kbps, -111dBm@40Kbps
空中传输速率	1K – 40Kbps
接口速率	1200 – 115200bps
接口效验方式	8N1/8E1/8O1
接口缓冲空间	双256Bytes
工作湿度	10%~90% (无冷凝)
工作温度	-30°C - 85°C
电源	2.1 – 3.6V, 可定制3.5 – 5.5V
发射电流(典型值)	95mA@100mW
持续接收电流VS 接收速率(典型值)	15mA@10Kbps ,16mA@40Kbps
休眠电流	2.5uA@3.3V(典型值),最大4.0uA
唤醒搜索前导码 时间 (tw)	20ms@1Kbps ,13ms@2Kbps ,6.1ms@5Kbps ,3.9ms@10 Kbps,2.8ms@20Kbps, 1.8ms@40Kbps(平均值)
传输距离	2000米@1Kbps,1500米@10Kbps, (开阔地可视距离)
设置擦写次数	300K
尺寸	32.1mm x 18.3mm x 7.0mm
天线口阻抗	50欧姆

表三 APC320 技术指标

## APC320 模块的注意的问题

考虑到空中传输的复杂性，无线数据传输方式固有的一些特点，应考虑以下几个问题。

### 1) APC320 模块的组网应用

APC320 的通信信道是半双工的，可以完成点对点，点对多点的通讯。这二种方式首先需要设1个主站，其余为从站，所有站点都必须设置一个唯一的地址。通信的协调由主站控制，主站采用带地址码的数据帧发送数据或命令，所有从站全部都接收，并将接收到的地址码与本机地址码比较，地址不同则将数据丢掉，不做响应，若地址码相同，则将接收的数据传送出去。组网必须保证在任何一个瞬间，同一个频点通信网中只有一个电台处于发送状态，以免相互干扰。APC320 可以设置多个频道，所以可以在一个区域实现多个网络并存。

### 2) 无线通信中数据的延迟

由于无线通信发射端是从终端设备接收到一定数量的数据后，或等待一定的时间没有新的数据才开始发射，无线通信发射端到无线通信接收端存在着几十到几百毫秒延迟(具体延迟是由串口速率，空中速率以及数据包的大小决定)，另外从无线通信接收端到终端设备也需要一定的时间，但同样的条件下延迟时间是固定的。

### 3) 差错控制

APC320模块具有较强的抗干扰能力，在编码已经包含了强大的纠检错能力。但在极端恶劣的条件下或接收地的场强已处于APC320模块接收的临界状态，难免出现接收不到或丢包的状况。此时客户可增加对系统的链路层协议的开发，如增加类似TCP/IP中滑动窗口及丢包重发等功能，可大大提高无线网络的使用可靠性和灵活性。

### 4)天线的选择

天线是通信系统的重要组成部分，其性能的好坏直接影响通信系统的指标，用户在选择天线时必须首先注重其性能。一般有两个方面，第一选择天线类型；第二选择天线的电气性能。选择天线类型的意义是：所选天线的方向图是否符合

系统设计中电波覆盖的要求；选择天线电气性能的要求是：选择天线的频率带宽、增益、额定功率等电气指标是否符合系统设计的要求。

### 常见问题解答：

常见问题解答	
设备之间不能正常通讯	1. 两端的通讯参数不一致，如：波特率，校验不一致
	2. 两端的频点，空中波特率不一致
	3. 不是同一系列产品
	4. 电源连接不正常
	5. 模块已损坏
	6. 模块模式设置错误
	7. 通讯距离超过范围，或天线接触不良
传输距离近	1. 电压超过范围
	2. 电源纹波过大
	3. 天线接触不良或天线类型不对
	4. 天线过与靠近金属表面或模块接地面积太小
	5. 接收环境恶劣，如建筑物密集，有强干扰源
	6. 有同频干扰
接收有错误数据	1. 接口设置不当
	2. 接口接触不良
	3. 接口电缆线过长
	4. 波特率设置不对

表四 APC320常见问题解答



深圳市安美通科技有限公司

深圳市福田区中央西谷大厦1005室

TEL:86-755-33370185/186/187/188

FAX:86-755-33370185

Email:appcon@163.com

<http://www.appcon.com.cn>