

◆产品概述

JY-D10W-2 系列电源，是根据国家电网科（2009）1395 号文件《电力用户用电信息采集系统功能规范》，专门设计的宽电压范围输入，高功率输出的一款系列模块电源。该模块电源具有体积小、辐射低、长寿命、动态响应好等特点。满足国网专变采集终端 II 型和 III 型的电源使用要求，满足国网集中抄表终端和采集器的电源使用要求。输出电压值可根据用户的具体设计要求，进行定制。

◆产品特点：

- 1、超宽电压输入范围，DC56V—DC650V连续工作；
- 2、输出动态响应好，满足GPRS（CDMA）或载波通讯的短时间峰值电流要求；
- 3、自身辐射低，同时抗辐射能力强；
- 4、电磁兼容满足标准4级；
- 5、输入/输出、输出每组之间绝缘强度大于4000VAC；
- 6、可靠性、安全性好，满足严酷的环境要求；
- 7、符合绿色电源的要求。



◆主要技术指标：

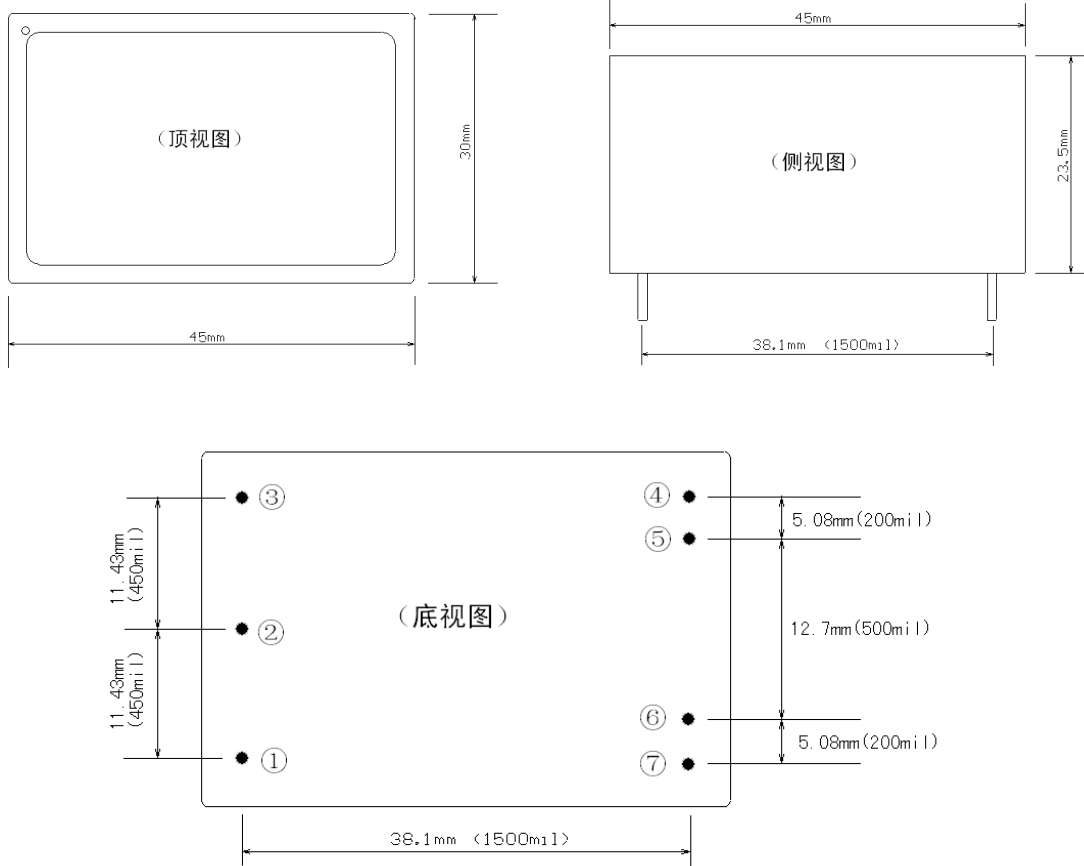
输入	输入电压	56V——650V DC	
	输入电流	200mA——20mA	
	泄漏电流	≤0.25mA	
输出	输出额定功率	10W	
	输出最大功率	15W（0.5H）	
	输出最小负荷	≥5%	
	输出纹波噪声	≤0.5% Vout+50mV (Vp-p)	
	输出短路保护	自恢复	
	输出电压精度	V1=5.2V ± 1%	V2=12V ± 5%
	电压调整率	1%	5%
	负载调整率	1%	8%
	额定输出电流	1200mA	350mA

	输出峰值电流	1.8A	500mA
绝缘强度	输入-输出	4000Vac	
	输入-屏蔽层	4000Vac	
	输出-输出	4000Vac	
	输出-屏蔽层	4000Vac	
EMC	脉冲群	IEC 61000-4-4、GB/T 17626.4—2008 4 级	
	静电放电	IEC 61000-4-2、GB/T 17626.2—2006 4 级	
	辐射电磁场	IEC 61000-4-3、GB/T 17626.3—2006 4 级	
	浪涌	IEC 61000-4-5、GB/T 17626.5—2008 4 级	
规格	外型尺寸	45×30×23.5mm(±0.5mm)	
	重量	≤60g	
	冷却方式	自然风冷却	
环境	工作温度	-40℃——+70℃	
	存储温度	-40℃——+105℃	
	震动	10~55Hz, 19.6m/s ² , 沿X、Y、Z轴各60 分钟	
	冲击	196.1m/s ² (20G), 11ms, 沿X、Y、Z轴各1 次	
	湿度	100%RH	
	MTBF	>200,000 h @ 25° C (MIL-HDBK-217F)	

◆引脚定义:

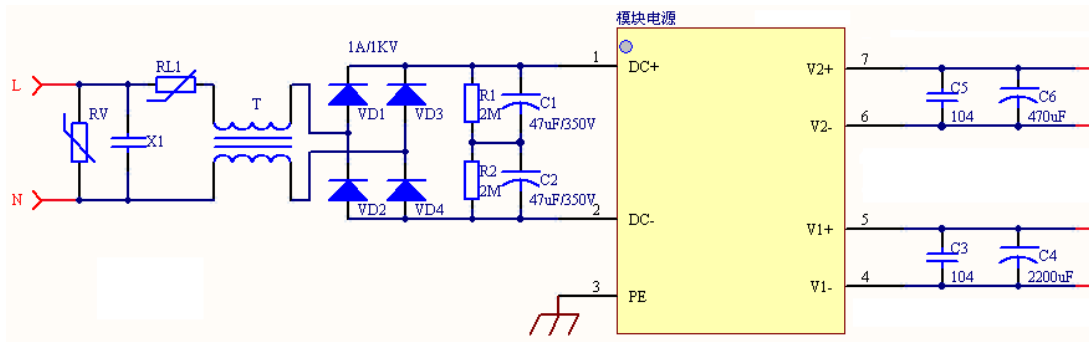
引脚编号	输出定义	脚编号	输出定义
1	PE 屏蔽点	4	V1+
2	DC+ 输入正极	5	V1-
3	DC- 输入负极	6	V2+
		7	V2-

◆ 安装尺寸及安装位置:

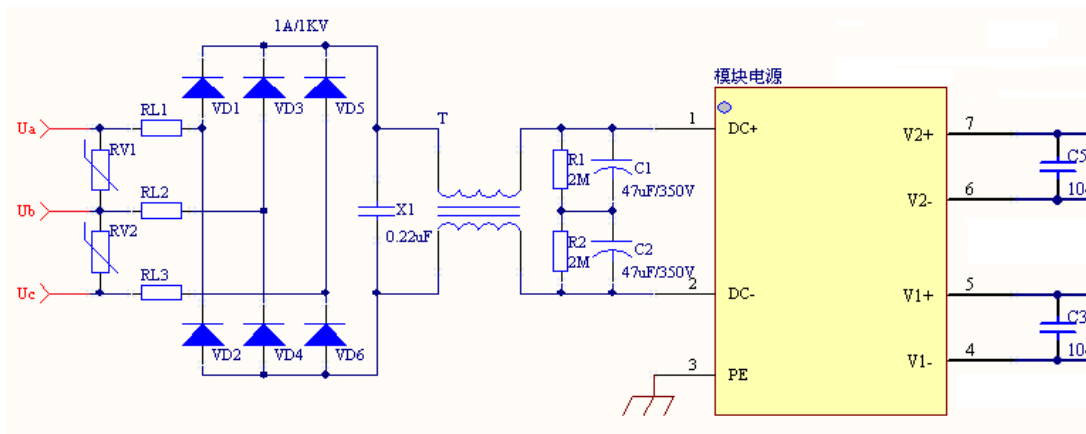


◆ 典型应用设计参考图:

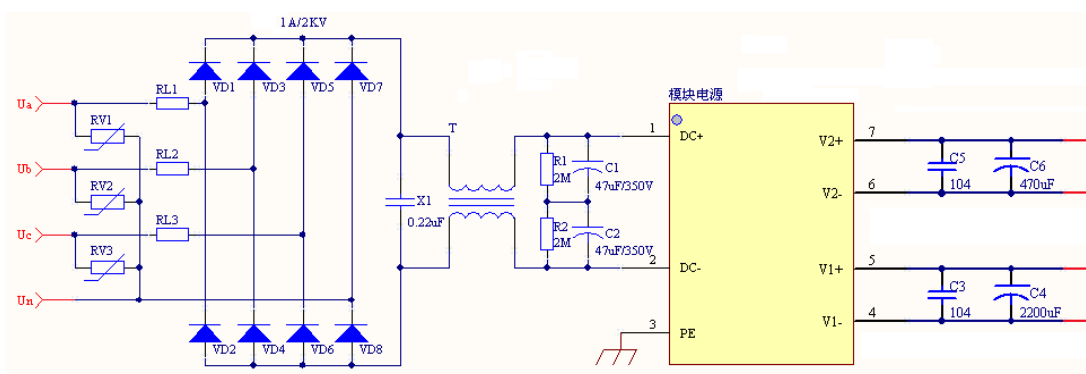
一、单相电源应用，如下图:



二、三相三线电源应用，如下图:

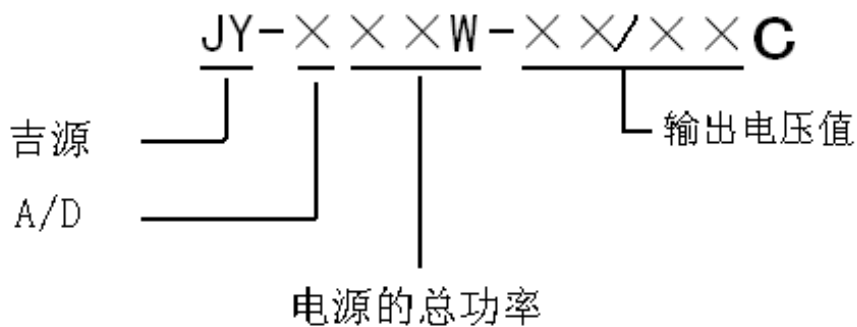


三、三相四线电源应用，如下图：



注：使用时没有接地端，可将PE端连接到DC-端上，PE端不悬空较好。

◆命名方法：



- 1、 JY : 为产品的简称;
- 2、 A/D/H: A表示为交流输入, D表示为直流输入, H为超宽电压输入;
- 3、 $\times\times W$: 表示模块电源的额定输出功率值;
- 4、 $\times\times/\times\times$: 表示每路输出的电压值;
- 5、 C表示为敞开式, 不进行灌封, 反之则表示灌封。

注: ①用户可根据自身的需求, 专门定制输出路数和输出电压值。
②有的电源命名后缀带“E”, 标识带使能控制端。

联系方式:

销售地址: 南京市玄武区花园路8号4号楼

工厂地址: 合肥市望江西路800号合肥创新产业园C1楼

联系人: 王先生

手机: 18651675088 13913979013

电话: 025-86978956

传真: 025-86978955

邮箱: lwang728@126.com