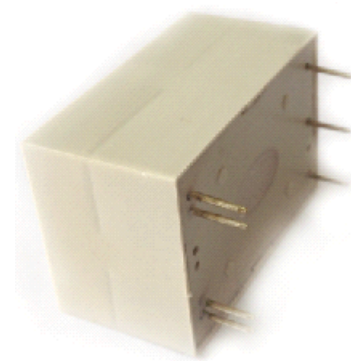


### ◆产品概述

JY-D10W-3 系列电源，是根据国家电网科（2009）1395 号文件《电力用户用电信息采集系统功能规范》，专门设计的宽电压范围输入，高功率输出的一款系列模块电源。该模块电源具有体积小、辐射低、长寿命、动态响应好等特点。满足国网专变采集终端 II 型和 III 型的电源使用要求，满足国网集中抄表终端和采集器的电源使用要求。输出电压值可根据用户的具体设计要求，进行定制。

### ◆产品特点：

- 1、超宽电压输入范围，DC56V—DC650V连续工作；
- 2、输出动态响应好，满足GPRS（CDMA）或载波通讯的短时间峰值电流要求；
- 3、自身辐射低，同时抗辐射能力强；
- 4、电磁兼容满足标准4级；
- 5、输入/输出、输出每组之间绝缘强度大于4000VAC；
- 6、可靠性、安全性好，满足严酷的环境要求；
- 7、符合绿色电源的要求。



### ◆主要技术指标：

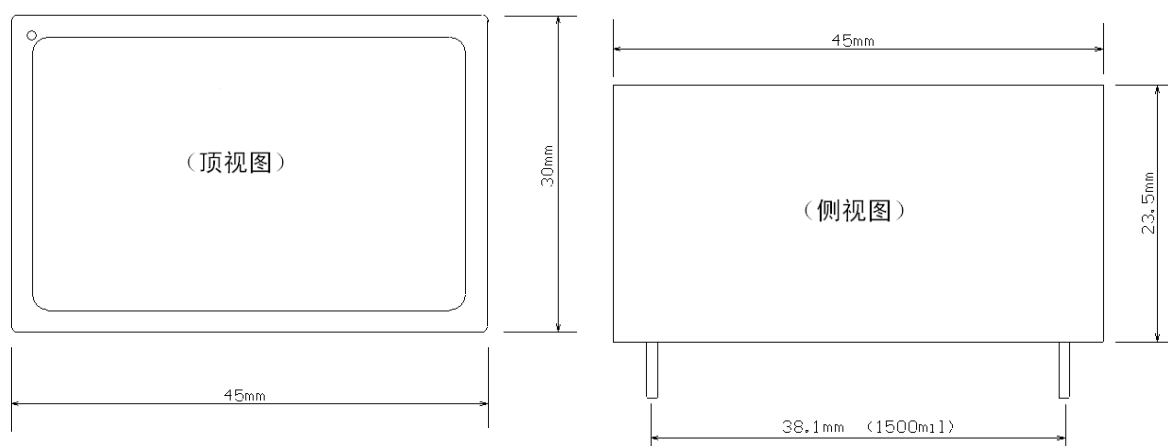
输入	输入电压	56V——650V DC		
	输入电流	200mA——20mA		
	泄漏电流	≤0.25mA		
输出	输出额定功率	10W		
	输出最大功率	15W（0.5H）		
	输出最小负荷	≥5%		
	输出纹波噪声	≤0.5% Vout+50mV (Vp-p)		
	输出短路保护	自恢复		
	输出电压精度	V1=5V±1%	V2=13V±2%	V3=12V±2%
	电压调整率	1%	2%	2%
	负载调整率	1%	8%	8%
	额定输出电流	1000mA	300mA	100mA
输出峰值电流	1.5A	400mA	200mA	
绝缘强度	输入-输出	4000Vac		
	输入-屏蔽层	4000Vac		

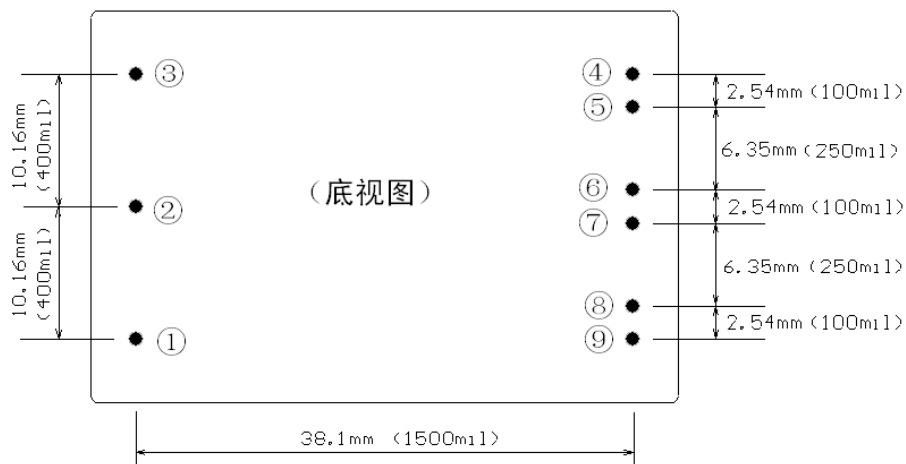
	输出-输出	4000Vac
	输出-屏蔽层	4000Vac
EMC	脉冲群	IIEC 61000-4-4、GB/T 17626.4—2008 4 级
	静电放电	IIEC 61000-4-2、GB/T 17626.2—2006 4 级
	辐射电磁场	IIEC 61000-4-3、GB/T 17626.3—2006 4 级
	浪涌	IIEC 61000-4-5、GB/T 17626.5—2008 4 级
规格	外型尺寸	45×30×23.5mm(±0.5mm)
	重量	≤60g
	冷却方式	自然风冷却
环境	工作温度	-45℃——+70℃
	存储温度	-45℃——+105℃
	震动	10~55Hz, 19.6m/s <sup>2</sup> , 沿X、Y、Z轴各60 分钟
	冲击	196.1m/s <sup>2</sup> (20G), 11ms, 沿X、Y、Z轴各1 次
	湿度	100%RH
	MTBF	>200,000 h @ 25° C (MIL-HDBK-217F)

◆ 引脚定义:

引脚编号	输出定义	脚编号	输出定义
1	DC+ 输入正极	6	V2+
2	DC- 输入负极	7	
3	PE 屏蔽点	8	V3-
4	V1- (GND)	9	V3+
5	V1+		

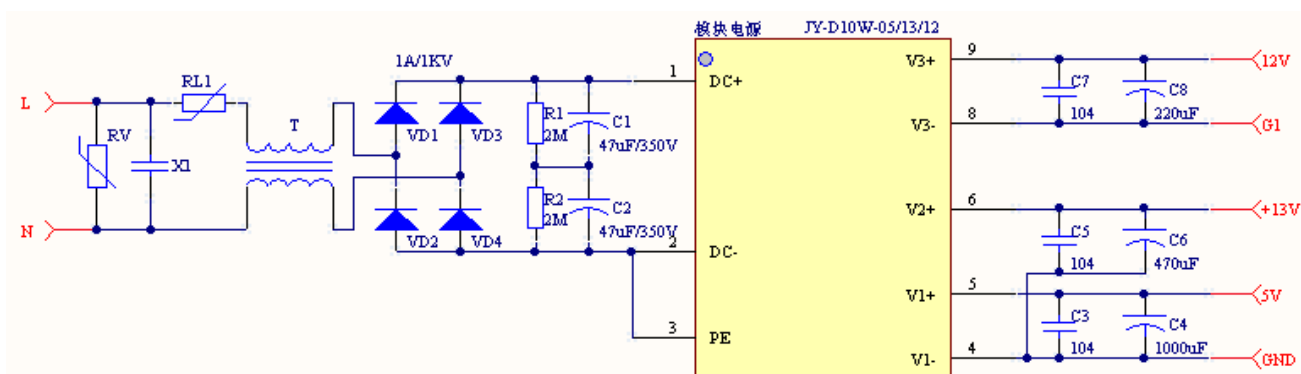
◆ 安装尺寸及安装位置:



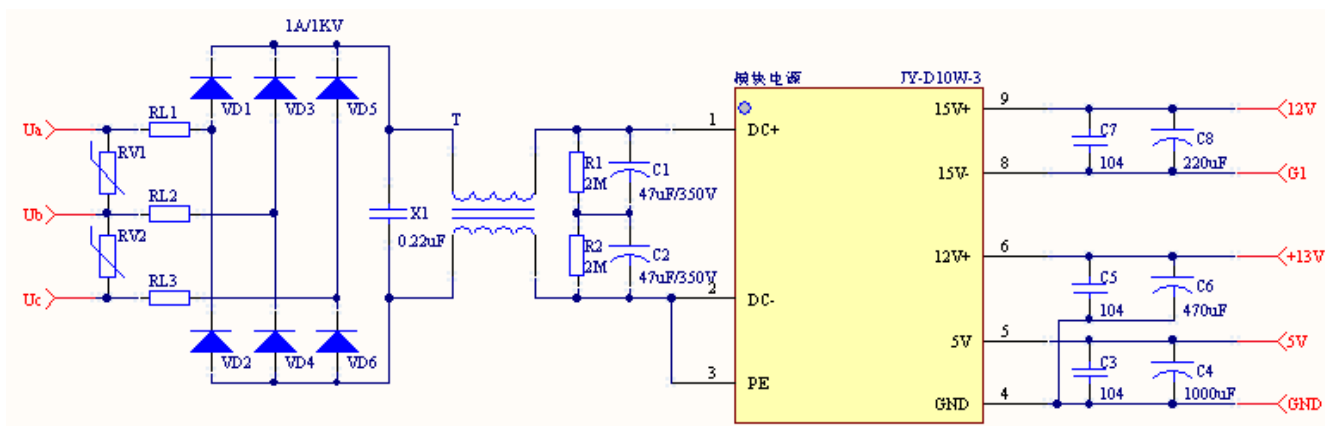


◆ 典型应用设计参考图:

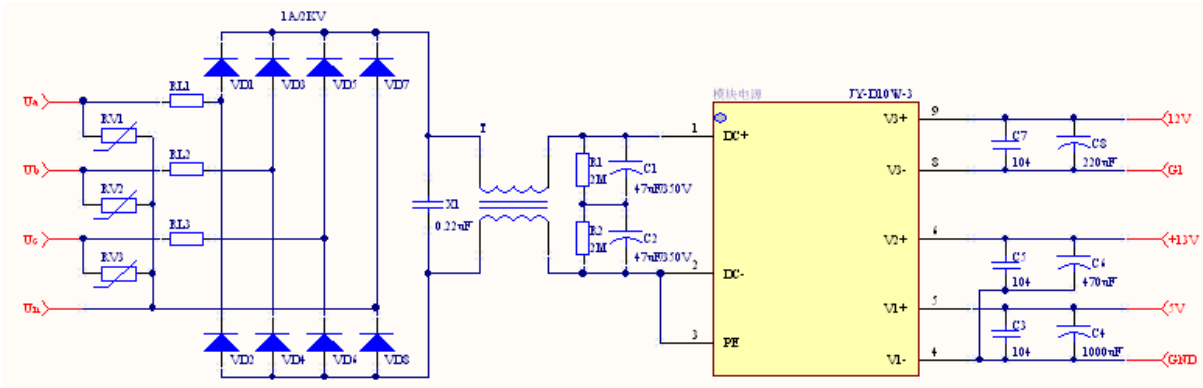
一、单相电源应用, 如下图:



二、三相三线电源应用, 如下图:

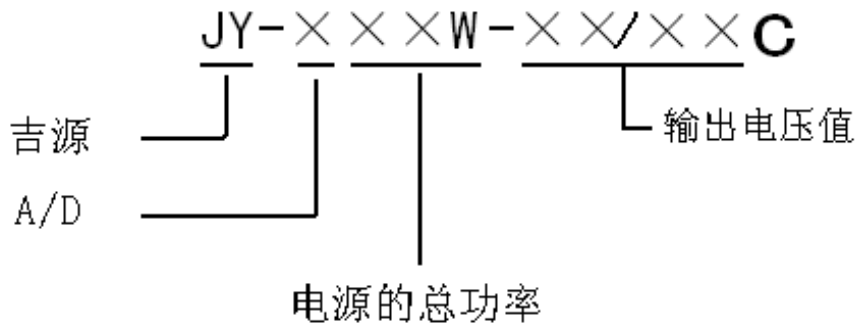


三、三相四线电源应用，如下图：



注：使用时没有接地端，可将PE端连接到DC-端上，PE端不悬空较好。

◆命名方法：



- 1、 JY ： 为产品的简称；
- 2、 A/D/H: A表示为交流输入，D表示为直流输入，H为超宽电压输入；
- 3、 ××W: 表示模块电源的额定输出功率值；
- 4、 ××/××: 表示每路输出的电压值；
- 5、 C表示为敞开式，不进行灌封，反之则表示灌封。

注：①用户可根据自身的需求，专门定制输出路数和输出电压值。

②有的电源命名后缀带“E”，标识带使能控制端。

**联系方式:**

销售地址: 南京市玄武区花园路8号4号楼

工厂地址: 合肥市望江西路800号合肥创新产业园C1楼

联系人: 王先生

手机: 18651675088 13913979013

电话: 025-86978956

传真: 025-86978955

邮箱: lwang728@126.com