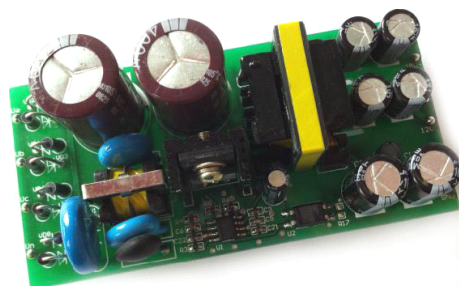


◆产品概述

JY-3A10W-3C 系列电源，是根据国家电网科（2009）1395 号文件《电力用户用电信息采集系统功能规范》，专门设计的宽电压范围输入，高功率输出的一款系列模块电源。该模块电源具有体积小、辐射低、长寿命、动态响应好等特点。满足国网专变采集终端 II 型和 III 型的电源使用要求，满足国网集中抄表终端和采集器的电源使用要求。输出电压值可根据用户的具体设计要求，进行定制。

◆产品特点：

- 1、超宽电压输入范围，AC65V—AC460V连续工作；
- 2、输入过电压保护；
- 3、电磁兼容满足标准4级；
- 4、自身辐射低，同时抗辐射能力强；
- 5、输出动态响应好，满足GPRS（CDMA）或载波通讯的短时间峰值电流要求；
- 6、输入/输出、输出每组之间绝缘强度大于4000VAC；
- 7、可靠性、安全性好，满足严酷的环境要求；
- 8、符合绿色电源的要求。



◆主要技术指标：

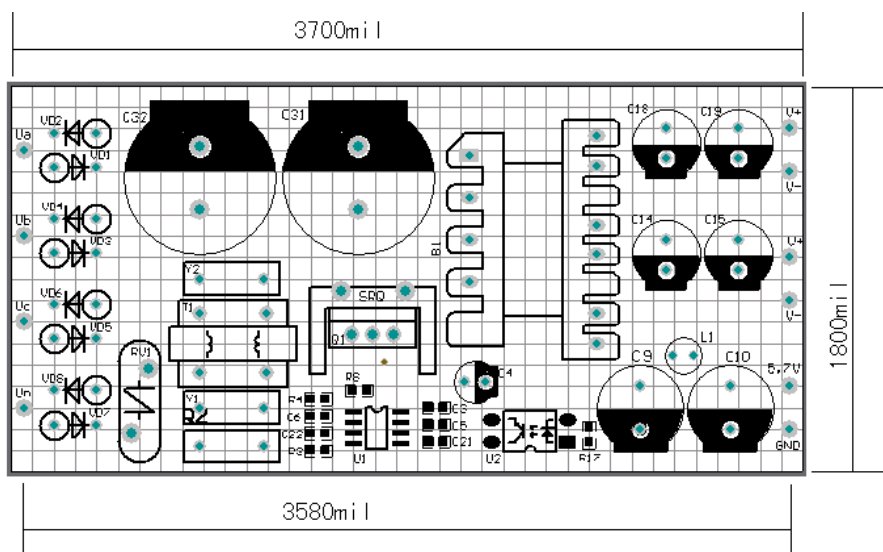
输入	输入电压	AC 65V—460V
	输入关断电压	AC 500V ±10V
	输入电流	300mA—30mA
	泄漏电流	≤1mA
输出	输出额定功率	10W
	输出最大功率	15W (0.5H)
	输出最小负荷	≥5%
	输出纹波噪声	≤0.5% Vout+50mV (Vp-p)
	输出短路保护	自恢复

	输出电压精度	V1=5.7V±2%	V2=9V±5%	V3=13.5V±5%
	电压调整率	1%	2%	2%
	负载调整率	1%	8%	8%
	额定输出电流	1000mA	300mA	300mA
	输出峰值电流	1.4A	500mA	500mA
绝缘强度	输入-输出	4000Vac		
	输出-输出	4000Vac		
EMC	脉冲群	IEC 61000-4-4、GB/T 17626.4—2008 4 级		
	静电放电	IEC 61000-4-2、GB/T 17626.2—2006 4 级		
	辐射电磁场	IEC 61000-4-3、GB/T 17626.3—2006 4 级		
	浪涌	IEC 61000-4-5、GB/T 17626.5—2008 4 级		
规格	外型尺寸	94×46×28mm(±0.5mm)		
	重量	≤80g		
	冷却方式	自然风冷却		
环境	工作温度	-40℃——+70℃		
	存储温度	-40℃——+105℃		
	震动	10~55Hz, 19.6m/s ² , 沿X、Y、Z轴各60 分钟		
	冲击	196.1m/s ² (20G), 11ms, 沿X、Y、Z轴各1 次		
	湿度	100%RH		
	MTBF	>200,000 h @ 25° C (MIL-HDBK-217F)		

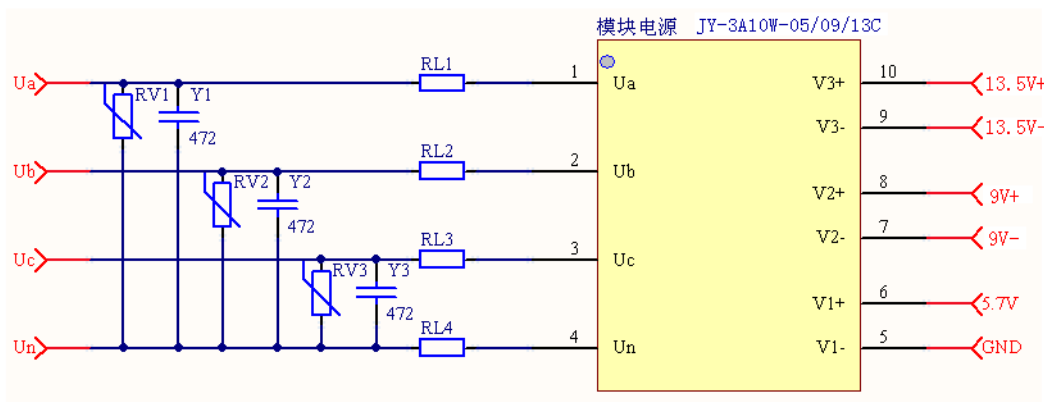
◆引脚定义:

引脚编号	输出定义	脚编号	输出定义
1	Ua	5	GND
2	Ub	6	5.7V
3	Uc	7	9V-
4	Un	8	9V+
		9	13.5V-
		10	13.5V+

◆安装尺寸及安装位置:



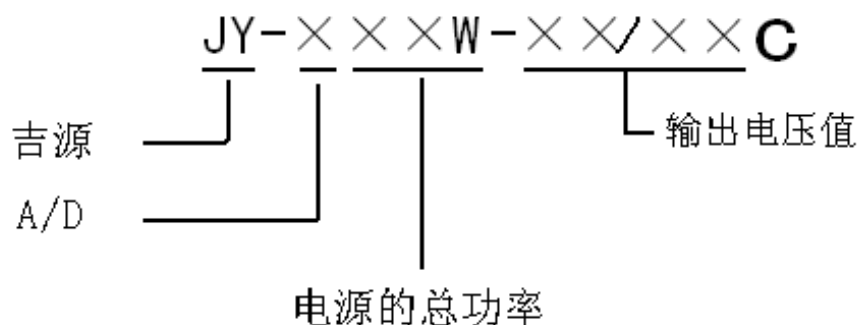
◆典型应用设计参考图:



电源外部电路材料清单

序号	名称	型号	数量	位置
1	压敏电阻	MYG3-20K821		RV
2	Y1 电容	CT7Y5VAC400V472M		Y1
3	功率电阻	RX21-5W-20Ω		RL

◆命名方法:



- 1、 JY : 为公司的简称;
- 2、 A/D/H: A表示为交流输入, D表示为直流输入, H为超宽电压输入, 前面有数字3的则表示三相输入, 没有3则表示单相输入;
- 3、 XX×W: 表示模块电源的额定输出功率值;
- 4、 XX/XX×: 表示每路输出的电压值;
- 5、 C表示为敞开式, 不进行灌封。

注: 用户可根据自身的需求, 专门定制输出路数和输出电压值。

联系方式:

销售地址: 南京市玄武区花园路8号4号楼

工厂地址: 合肥市望江西路800号合肥创新产业园C1楼

联系人: 王先生

手机: 18651675088 13913979013

电话: 025-86978956

传真: 025-86978955

邮箱: lwang728@126.com